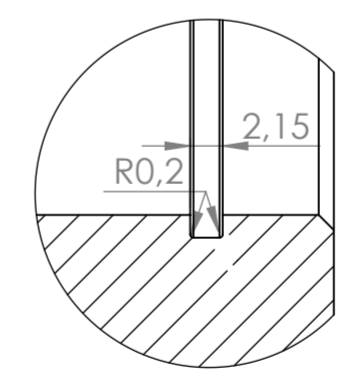
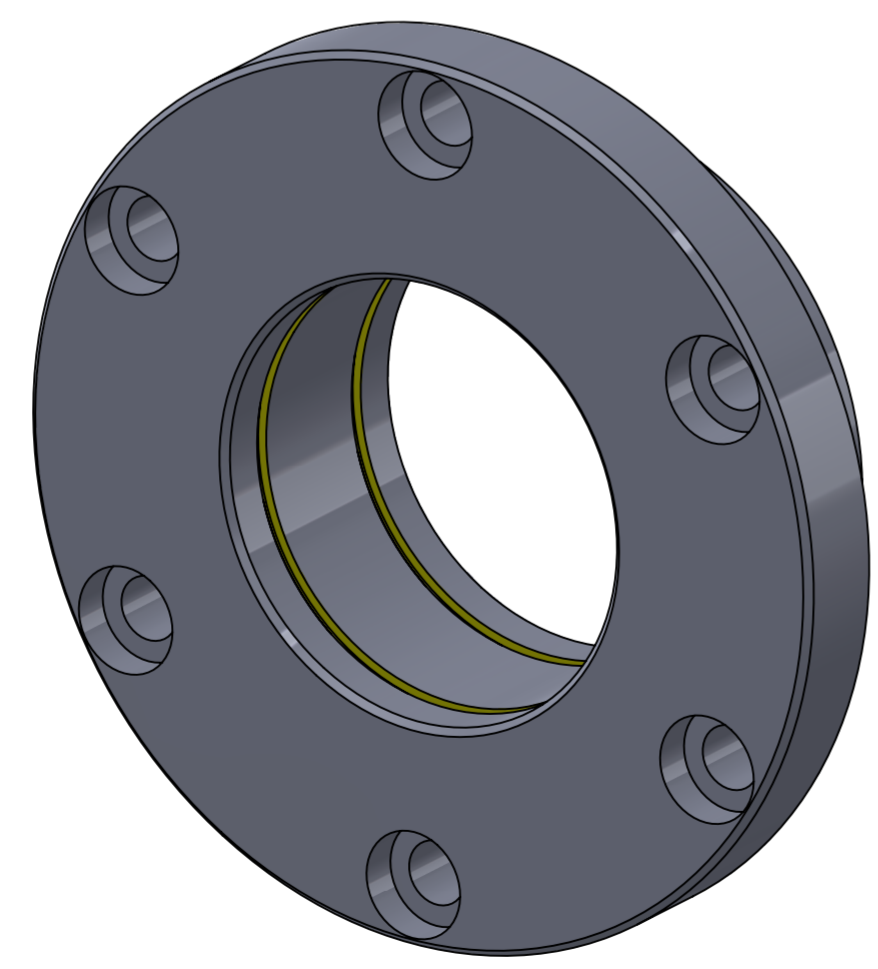


ŘEZ A



DETAIL A
MĚŘITKO 2 : 1

VNĚJŠÍ HRANY SRAZIT 1x45°
OBA ZÁPICHY JSOU STEJNÉ

POKUD NENÍ UVEDENO JINAK: JEDNOTKY JSOU V MILIMETRECH DRSNOST: TOLERANCE ISO 2768-mK LINEARNE: ÚHLOVÁ:		OPRACOVÁNÍ:		ODSTRANIT OSTŘÉ HRANY	NEUPRAVovat MĚŘITKO VÝKRESU	ZMĚNA
NARHL	NÁZEV	PODPIS	DATUM		NÁZEV:	
PŘEZKOŮSEL						
SCHVÁLIL						
VÝROBA						
Z. JAKOSTI					MATERIÁL: 12050	Č. VÝKRESU Příruba ložiska
					HMOTNOST:	A2
					MĚŘITKO: 1:2	LIST 1 Z 1 LISTŮ