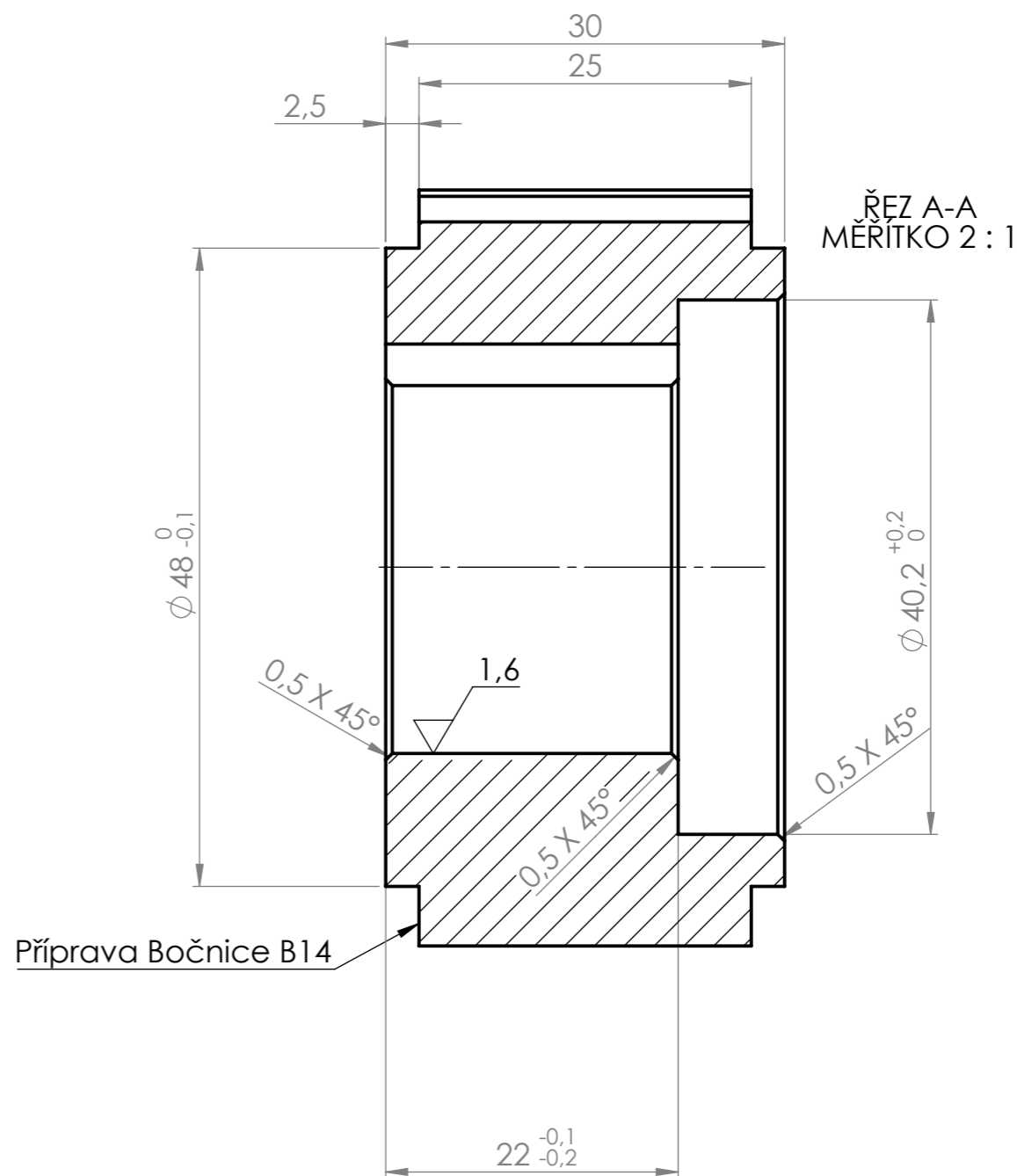
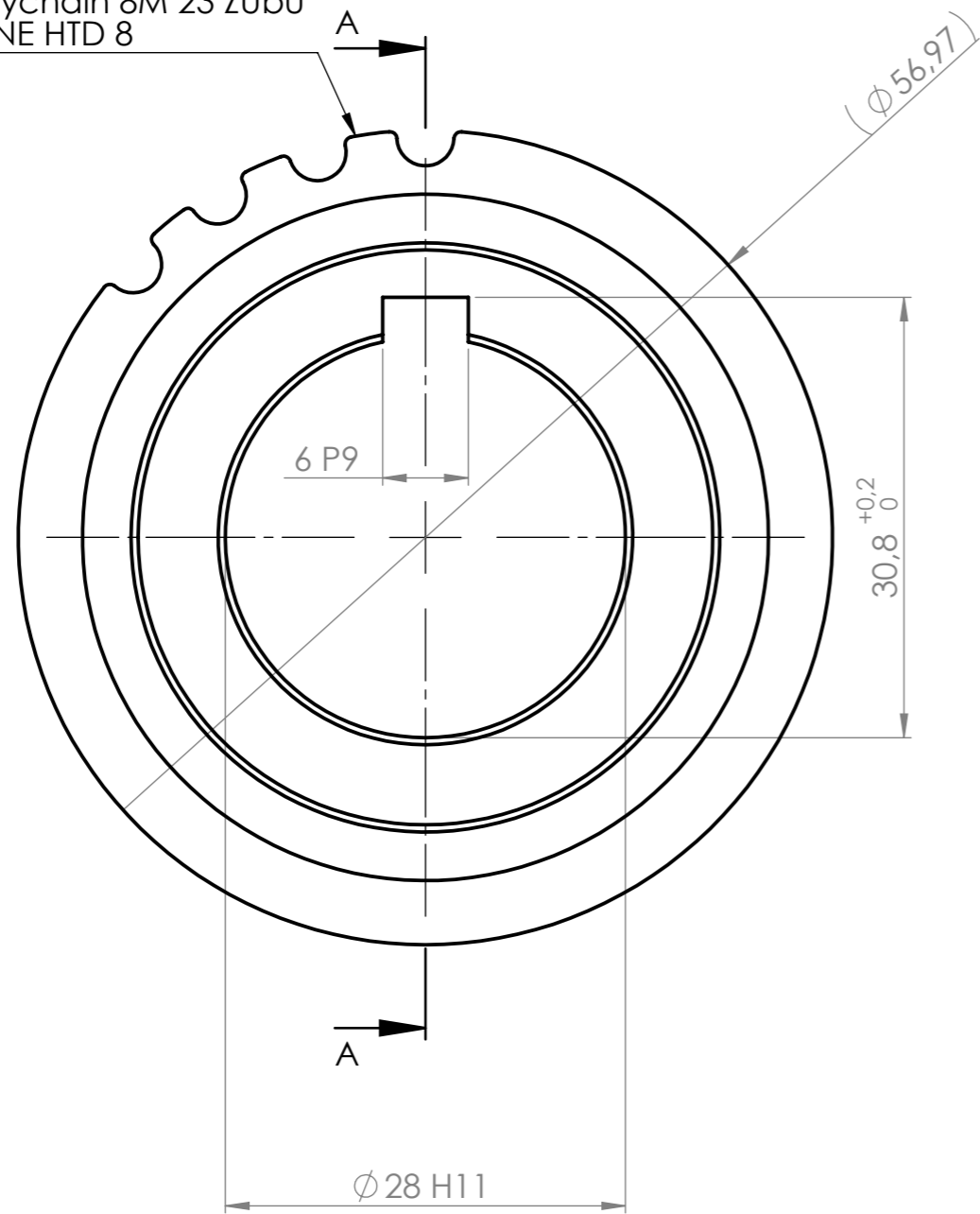


Ozubení polychain 8M 23 ZUBŮ
ALTERNATIVNE HTD 8



POKUD NENÍ UVEDENO JINAK: JEDNOTKY JSOU V MILIMETRECH		OPRACOVÁNÍ:		ODSTRANIT OSTRÉ HRANY		NEUPRAVOVAT MĚŘÍTKO VÝKRESU		ZMĚNA	
DRSNOST:									
TOLERANCE:									
LINEÁRNÍ:									
ÚHLOVÁ:									
	JMÉNO	PODPIS	DATUM			NÁZEV: Řemenice SUIL 40 P23z			
NAVRHL									
PŘEZKOUŠEL									
SCHVÁLIL									
VÝROBA									
Z. JAKOSTI						MATERIÁL:	Č. VÝKRESU		A3
						11600	23Z PCGT 8M		
						HMOTNOST:	MĚŘÍTKO:1:1	LIST 1 Z 1 LISTŮ	