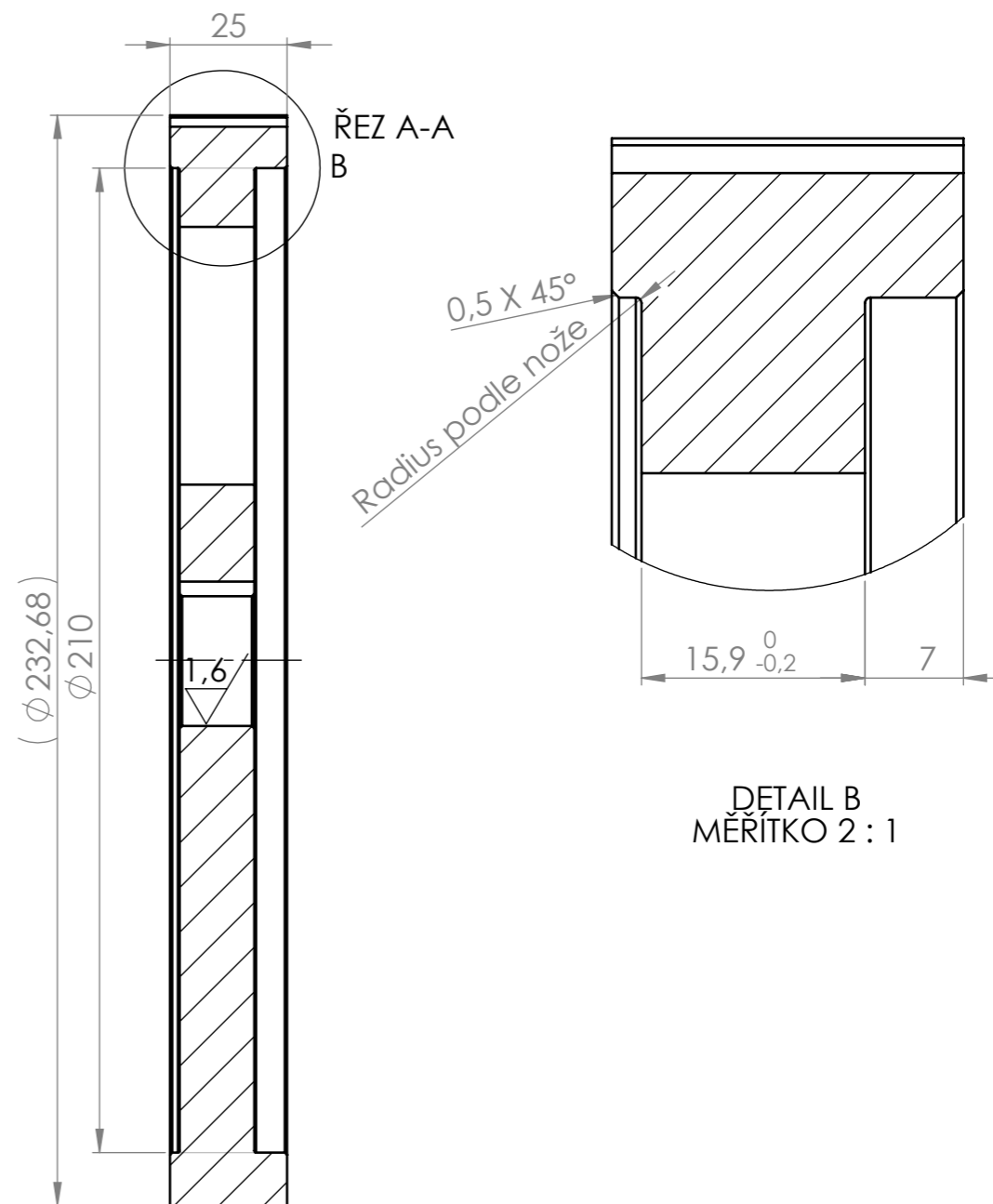
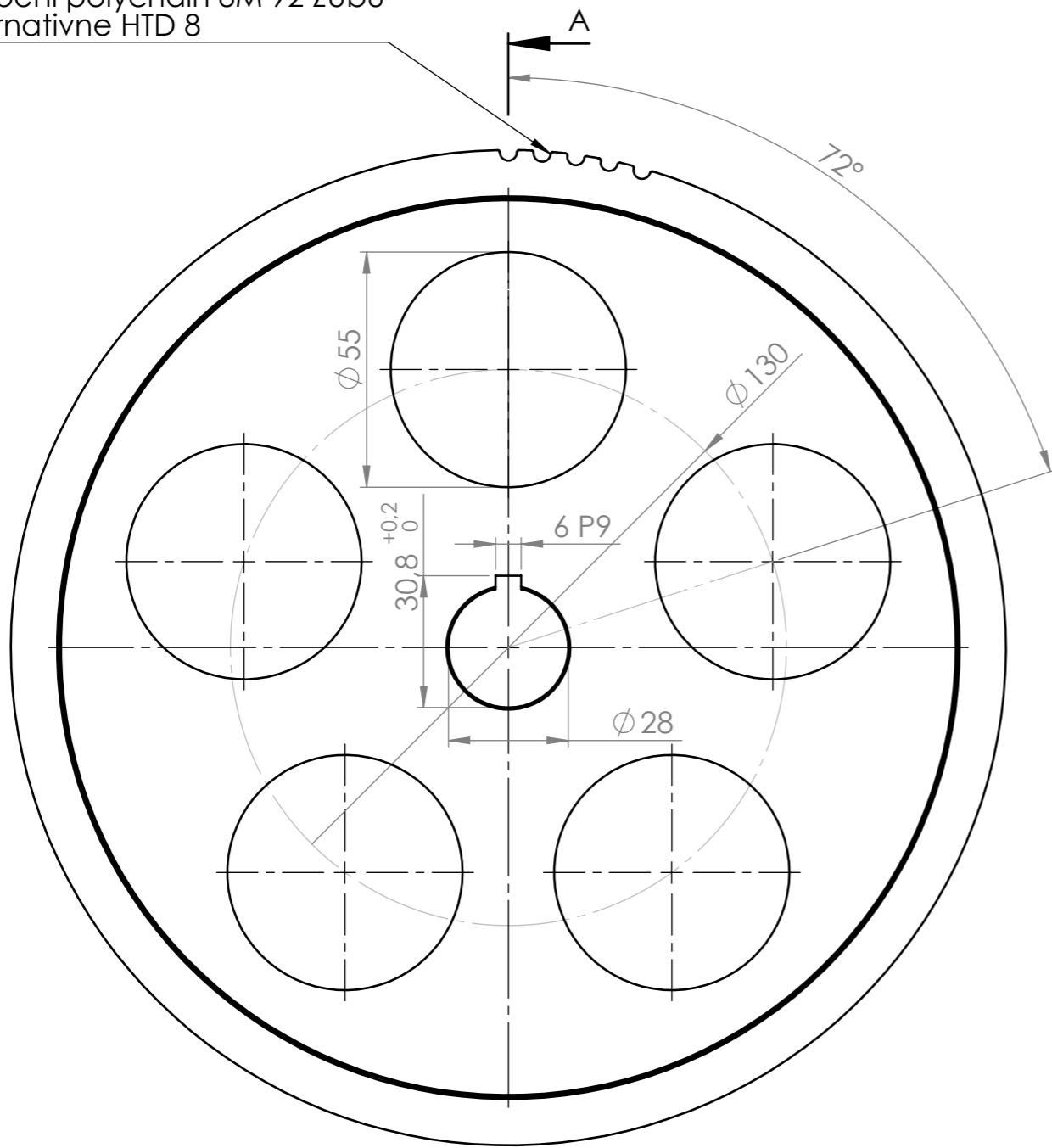


Ozubení polychain 8M 92 ZUBŮ
Alternativne HTD 8



POKUD NENÍ UVEDENO JINAK: JEDNOTKY JSOU V MILIMETRECH		OPRACOVÁNÍ:		ODSTRANIT OSTRÉ HRANY	NEUPRAVOVAT MĚŘITKO VÝKRESU	ZMĚNA
DRSNOST:					NÁZEV: Řemenice SUIL 40 P92z	
TOLERANCE:					Č. VÝKRESU 92Z PCGT 8M	
LINEÁRNÍ:					A3	
ÚHLOVÁ:					MĚŘITKO: 1:2	
	JMÉNO	PODPIS	DATUM	MATERIÁL:	HMOTNOST:	
NAVRHL				11600	LIST 1 Z 1 LISTŮ	
PŘEZKOUSEL						
SCHVÁLIL						
VÝROBA						
Z. JAKOSTI						