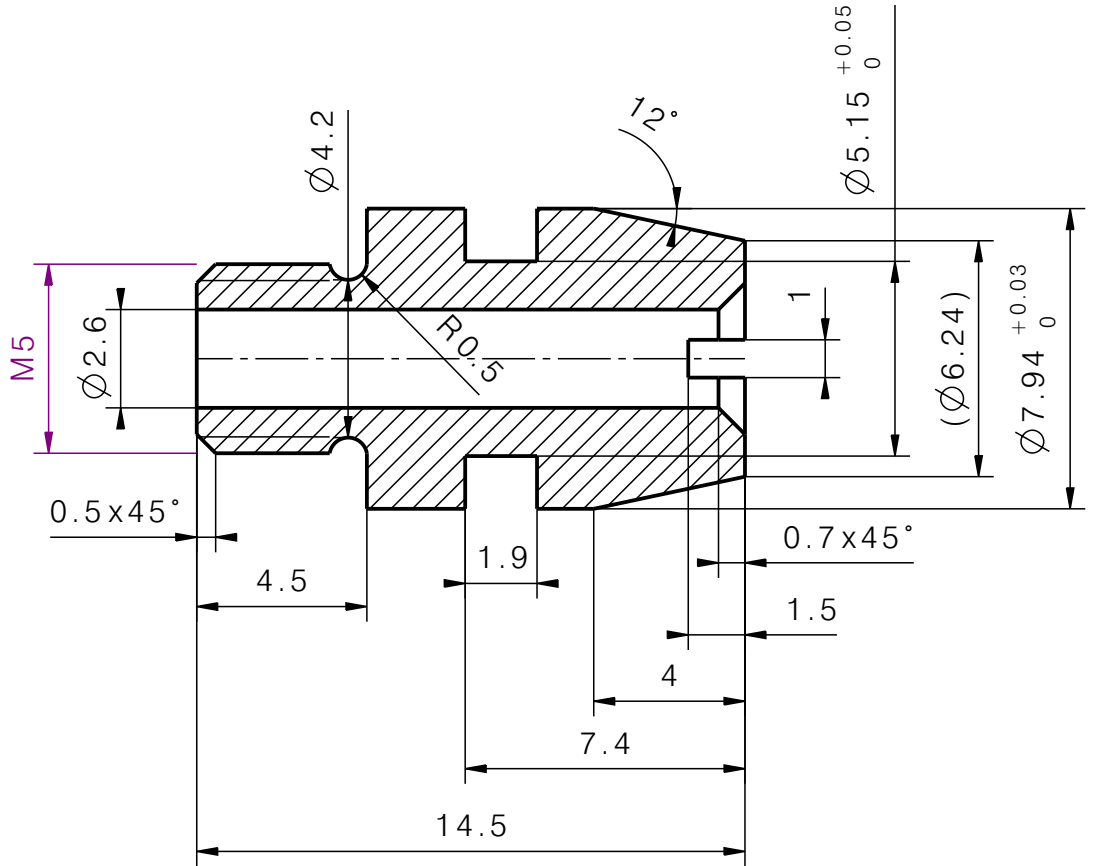
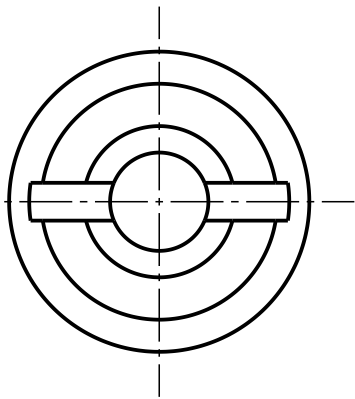


1,6



11		$\varnothing 8 \times 15$		17 240			3	
Kusů	Název	Rozměr	Norma - normálle	Materiál - katalogové číslo	Formát	Číslo výkresu	Poz.	
Měřítka	Kreslil	Ing. Jan Vaník	24.1.2020	ISO SYM.	Poznámka			
5:1	Schválil				Změna	Datum	Podpis	Index
	č.zakázky							
	CATIA SOLUTIONS V5							
Ing. Jan Vaník		X,	X,0	X,00				
Příprava a vypracování		$\pm 0.3$	$\pm 0.1$	$\pm 0.01$				
technických návrhů		$6.3/\sqrt{\quad}$	$3.2/\sqrt{\quad}$	$0.8/\sqrt{\quad}$	Typ výroby			
IČO: 14730162		Název		UCHOPOVAČ				
mob.: 731 040 145		NÁTRUBEK		N-0-6		4		
jan.vanik@centrum.cz				Číslo výkresu		List		