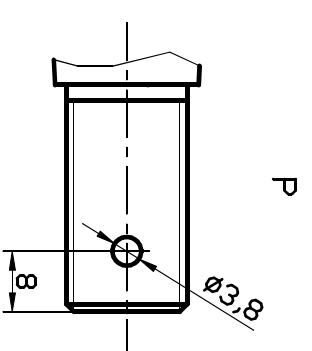
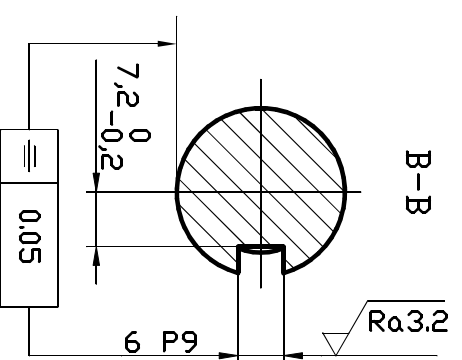
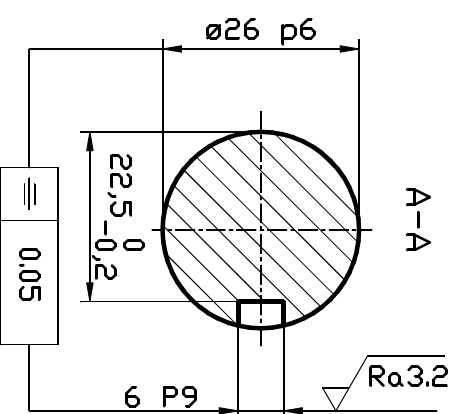
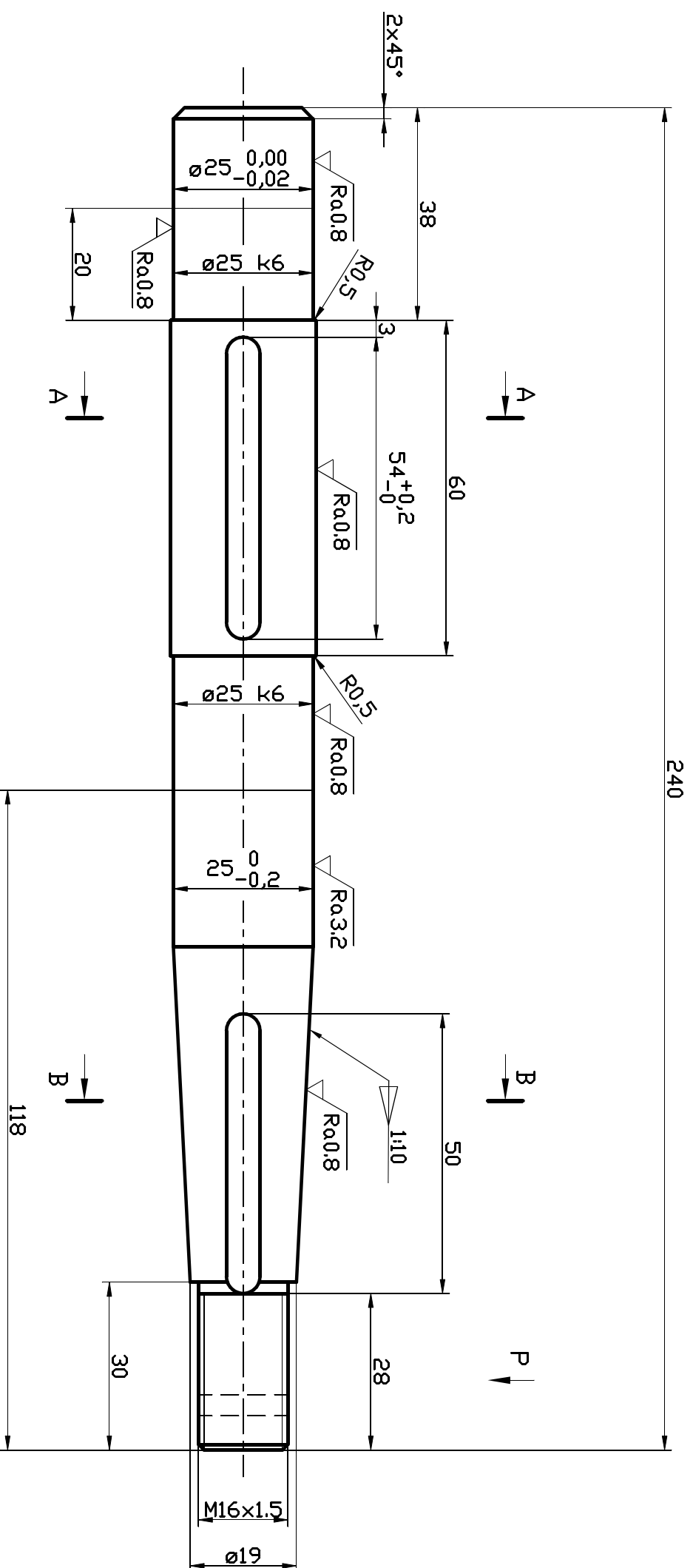


$\sqrt{Ra6.3}$ 
 $\sqrt{Ra0.8}$ 
 $\sqrt{Ra3.2}$



1. ZUŠLECHTĚNĚ NA  $750 \pm 50$  MPa

POLDOOSA

MĚŘÍTKO 1:1

MATERIAL 12 050