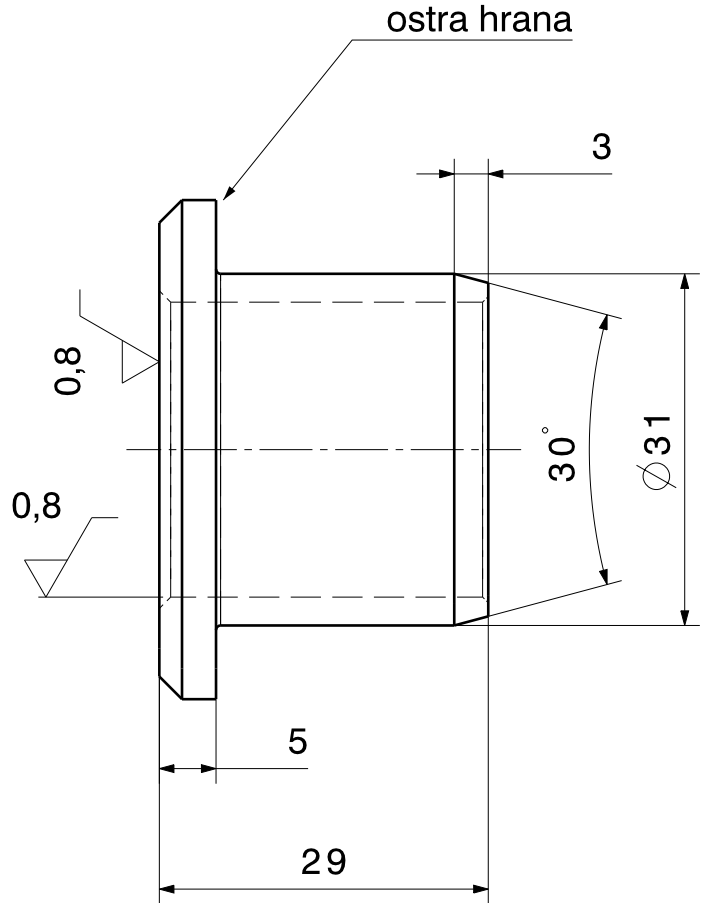
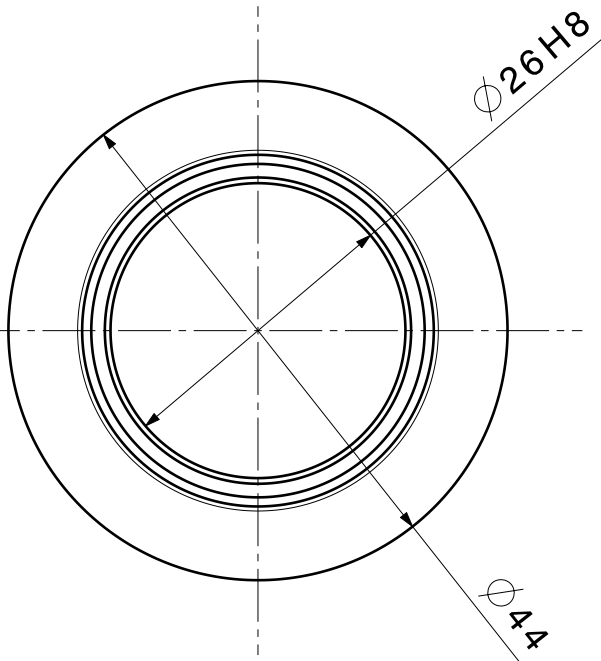
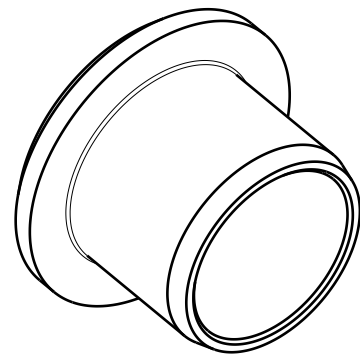


1,6



Isometric view
Scale: 1:1



Nekotovane hrany 0,5x45°

		bronz	45x30		3
POZ.	NÁZEV	MATERIÁL/FIRMA	POLOTOVAR/SKLAD	Č. VÝKRESU/OBJ. KÓD	KS.
<p>Tato dokumentace je určena pouze pro důvěrné použití. Další využívání a předávání jen s výslovným souhlasem. Všechna práva vyhrazena, zvláště patentoprávní vztahy.</p>		Měřítko 3:2	Datum:	Jméno:	<p>Název: pouzdro_kluzne</p>
			06.09.2020	Ing. Tomáš Chlápek	
<p>TCH</p>		Tolerance ČSN 01 4240 (ISO 2768):mH			<p>Číslo výkresu: 101013</p>
		Projekt: E_KG_KSP_GLA			