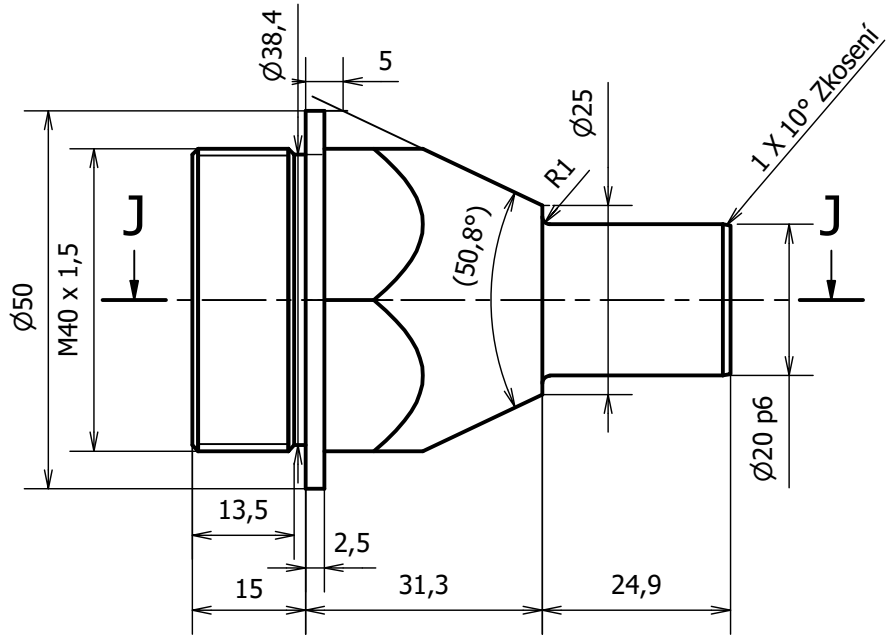
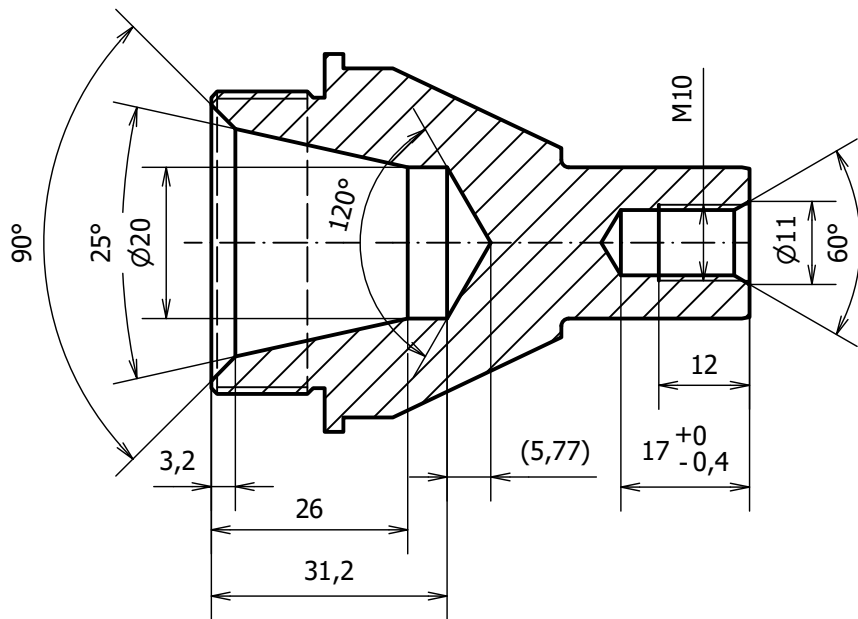


6-hran 40⁺⁰_{-0,1}



J-J (1:1)



1) GENERAL TOLERANCES ACCORDING TO ISO 2768 - fh

Č. REV. - REV. NO.	ZMĚNA - REASON	DATUM - DATE	PODPIS - SIGN.		
ZNAČKA MATERIÁLU MATERIAL SPEC.		15 230.7	JEDNOTKY UNIT	mm	MĚŘ. SCALE
DATUM VYPRACOVÁNÍ - DATE		13.11.2020	ZÁKAZNÍK CUSTOMER		
VYPRACOVAL - PREPARED BY		Čapek	MODEL		
KONTROLOVAL - CHECKED BY		Pavelek	MODEL NAME		
SCHVÁLIL - APPROVAL BY		Strádal	Č. VÝKRESU - DRAWING NO.		
NÁZEV - TITLE		Osa cepu III			