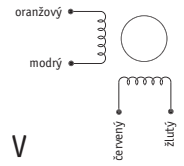


103-H82

3,4"

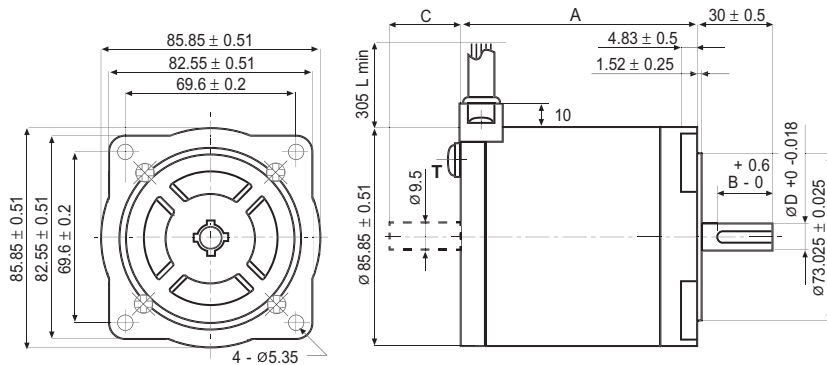
	103-H8221-6241 (103-H8221-6211)	103-H8222-6340 (103-H8222-6310)	103-H8223-6540 (103-H8223-6510)
Základní úhel kroku	1,8° ± 0,09°	1,8° ± 0,09°	1,8° ± 0,09°
Bipolární paralelní proud	6 A	6 A	9 A
Odpor	0,3 Ω	0,35 Ω	0,2 Ω
Indukčnost	1,65 mH	2,7 mH	1,4 mH
Bipolární statický vazební moment	300 Ncm	560 Ncm	790 Ncm
Moment setrvačnosti rotoru	1450 kgm ² x 10 ⁻⁷	2900 kgm ² x 10 ⁻⁷	4350 kgm ² x 10 ⁻⁷
Teoretické zrychlení	20600 rad x s ⁻²	19300 rad x s ⁻²	18200 rad x s ⁻²
Indukované napětí	50 V při 1000 ot/min	93 V při 1000 ot/min	88 V při 1000 ot/min
Hmotnost	1,5 kg	2,5 kg	3,5 kg
Stupeň krytí	IP43	IP43	IP43
Připojení vodičů k ovladačům	V	V	V



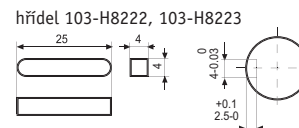
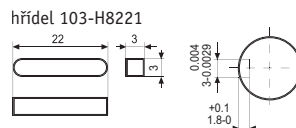
Kód v závorkách odpovídá oboustranné hřídeli.

Vodiče jsou umístěny ve vinylové bužírce.

T je zemnicí svorka.



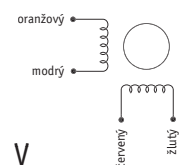
MODEL	A	B	C	D
103 - H8221 - 6241	62	22		9.525
103 - H8221 - 6211	62	22	25.4±0,5	9.525
103 - H8222 - 6340	92.2	25		12
103 - H8222 - 6310	92.2	25	28±1	12
103 - H8223 - 6540	125.9	25		12
103 - H8223 - 6510	125.9	25	28±1	12



SM 2861

3,4"

	SM2861-5055	SM2861-5151 (SM2861-5121)	SM2861-5255 (SM2861-5225)
Základní úhel kroku	1,8° ± 0,09°	1,8° ± 0,09°	1,8° ± 0,09°
Bipolární paralelní proud	2 A	4 A	6 A
Odpor	2,2 Ω	0,56 Ω	0,29 Ω
Indukčnost	15 mH	3,7 mH	1,7 mH
Bipolární statický vazební moment	360 Ncm	360 Ncm	360 Ncm
Moment setrvačnosti rotoru	1480 kgm ² x 10 ⁻⁷	1480 kgm ² x 10 ⁻⁷	1480 kgm ² x 10 ⁻⁷
Teoretické zrychlení	24300 rad x s ⁻²	24300 rad x s ⁻²	24300 rad x s ⁻²
Indukované napětí	180 V při 1000 ot/min		63 V při 1000 ot/min
Hmotnost	1,7 kg	1,7 kg	1,7 kg
Zkušebny	UL, CE, RoHS	UL, RoHS	UL, CE, RoHS
Elektrická pevnost	250 VAC (350 VDC)	250 VAC (350 VDC)	250 VAC (350 VDC)
Stupeň krytí/izolační třída	IP43/F	IP43/F	IP43/F
Kód vodičů	V	V	V



Kód v závorkách odpovídá oboustranné hřídeli.

T je zemnicí svorka.

