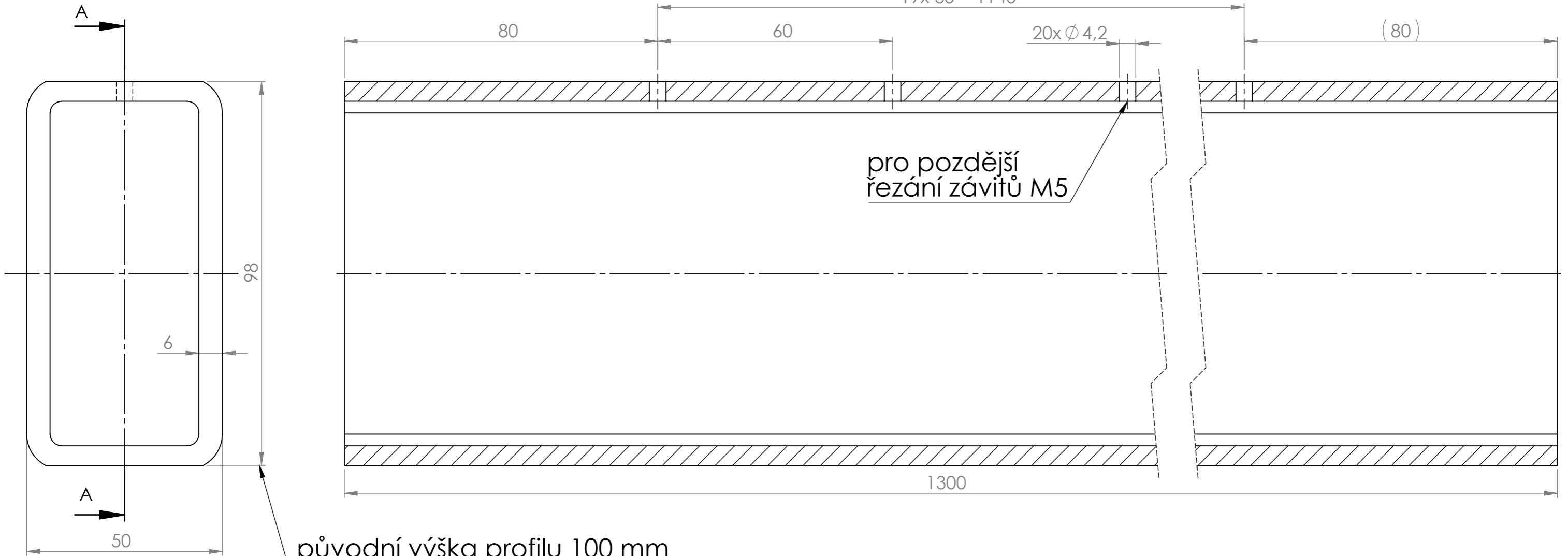


SECTION A-A
SCALE 1 : 1



původní výška profilu 100 mm
ofrézováno 1 mm z každé strany

2 ks
jčkl 100x50x6
materiál: S235JRH

