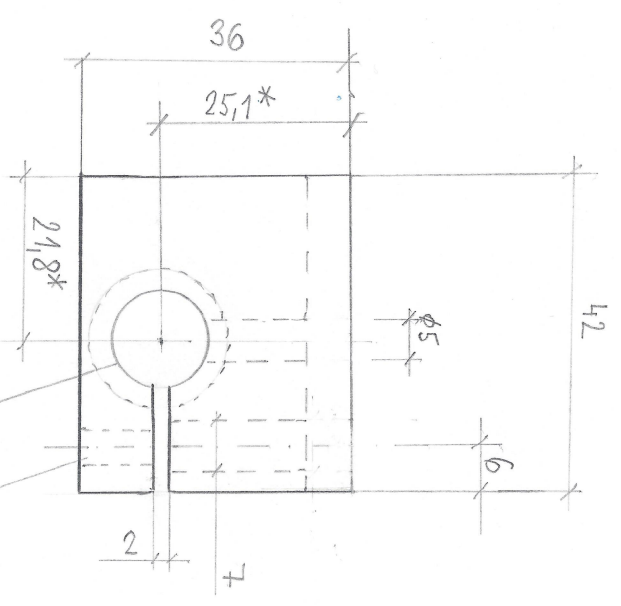


Soustruh ARAD SN-320

Matice přičeneho posuvu  
 materiál: bronz CuSn12  
 1:1

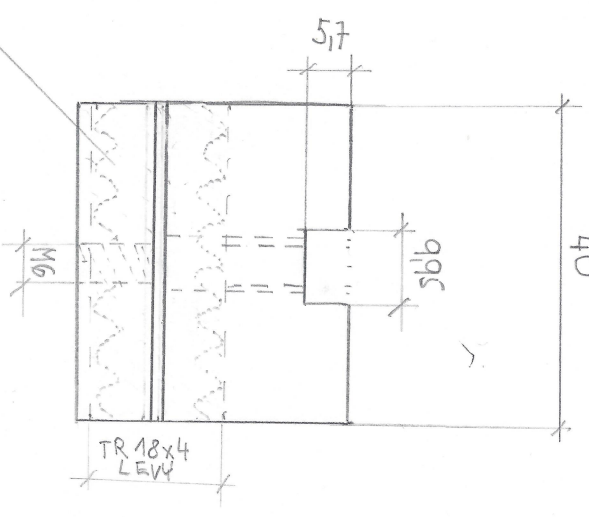
z přední



\* Lisovat do osy  
 hřídele

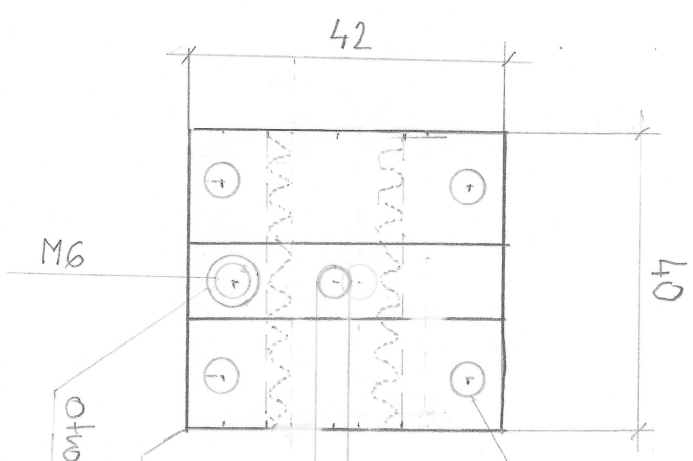
TR 18x4  
 LEVÝ  
 ROVNOSTRANÝ  
 M6

40 z boku



TR 18x4  
 LEVÝ

šora



M6

Otvor pro světlý šroub

hrany štart

5  
 mazací otvor  
 s lisovat s otvorem  
 v suporty

M6  
 s lisovat  
 s děrami v suporty