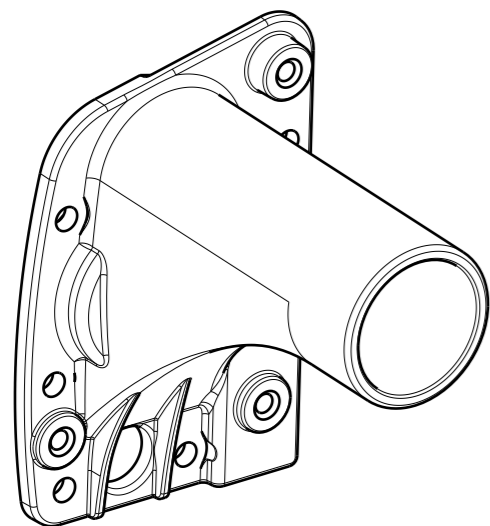
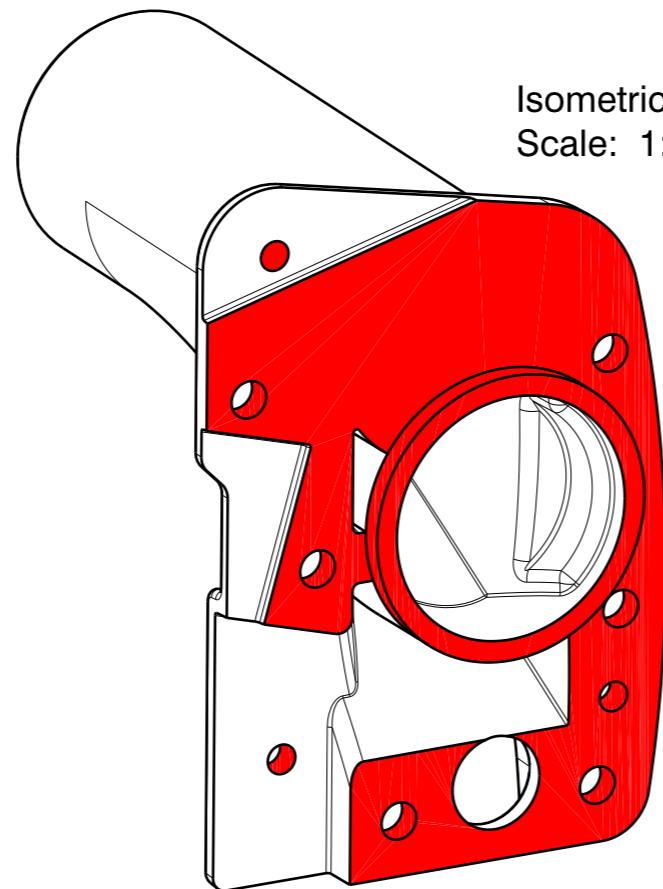


Isometric view
Scale: 2:3



Isometric view
Scale: 1:1



Obrabene plochy vyznacene cervene a ve 3D datech.
Pozice der dle osovych krizu ve 3D datech.

Hmotnost 0,1 kg

POZ.	NÁZEV	MATERIÁL/FIRMA	AL - Certal 7075	POLOTOVAR/SKLAD	Č. VÝKRESU/OBJ. KÓD	1
						KS.
Tato dokumentace je určena pouze pro důvěrné použití. Další využívání a předávání jen s výslovným souhlasem. Všechna práva vyhrazena, zvláště patentoprávní vztahy.		Měřítko 1:1	Datum:	Jméno:	Název: konzola_madla	
		Tel.:	06.06.2021	Tomas		
TCH		Tolerance ČSN 01 4240 (ISO 2768):mH			Číslo výkresu: 102032	
		Projekt: E_KG_KSP_GLA				