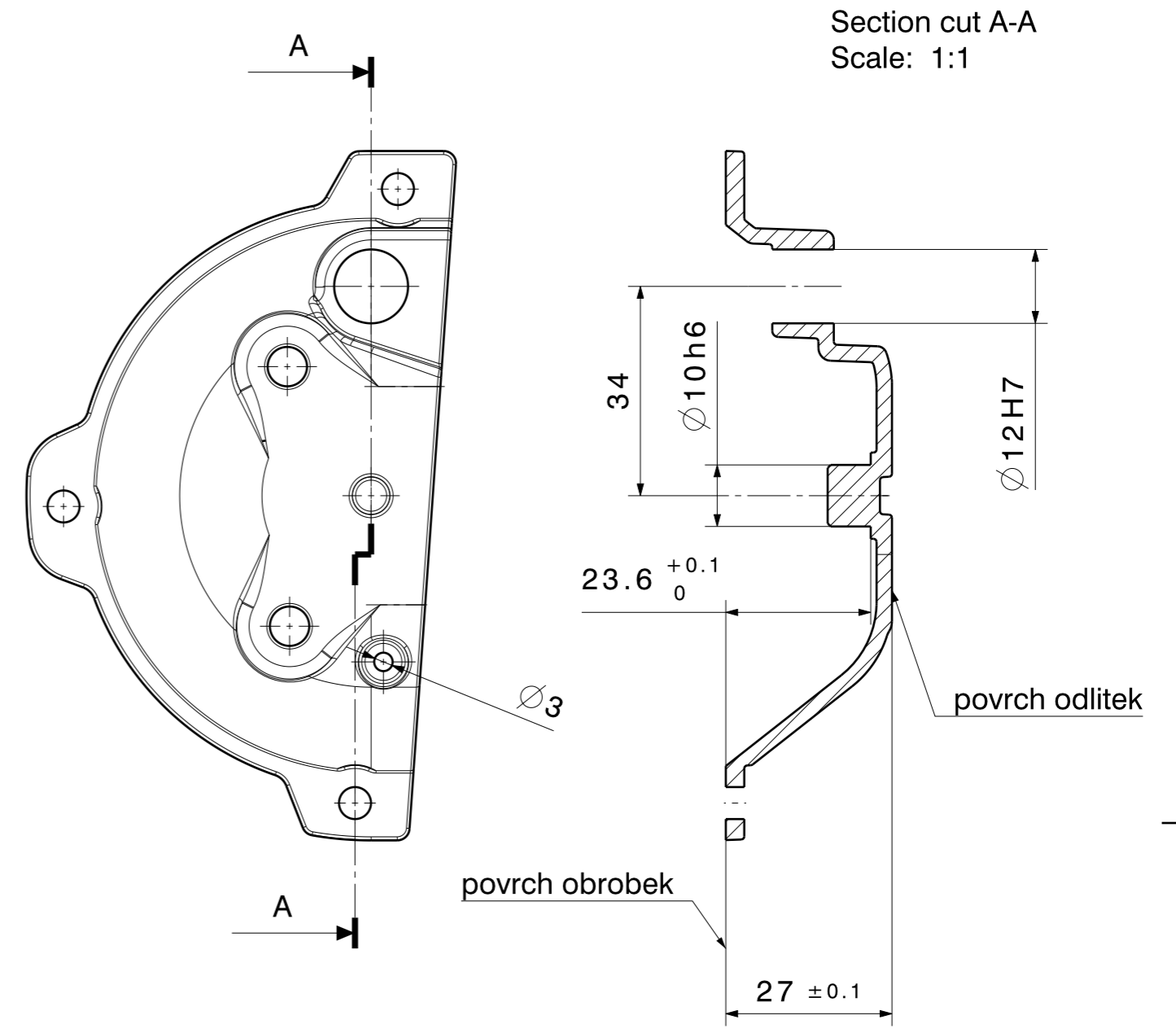


Isometric view
Scale: 1:1



Obrabene plochy vyznacene cervene a take ve 3D datech.
Pozice der dle osovych krizu ve 3D datech.

Hmotnost 0,035 kg

			AL - Certal 7075		1
POZ.	NÁZEV	MATERIÁL/FIRMA	POLOTOVAR/SKLAD	Č. VÝKRESU/OBJ. KÓD	KS.
<small>Tato dokumentace je určena pouze pro důvěrné použití. Další využívání a předávání jen s výslovným souhlasem. Všechna práva vyhrazena, zvláště patentová práva.</small>		Měřítko 1:1	Datum:	Jméno:	Název: podpora_pastorku
		Tel.:	06.06.2021	Tomas	
TCH		Tolerance ČSN 01 4240 (ISO 2768):mH		Číslo výkresu: 102024	
		Projekt: E_KG_KSP_GLA			