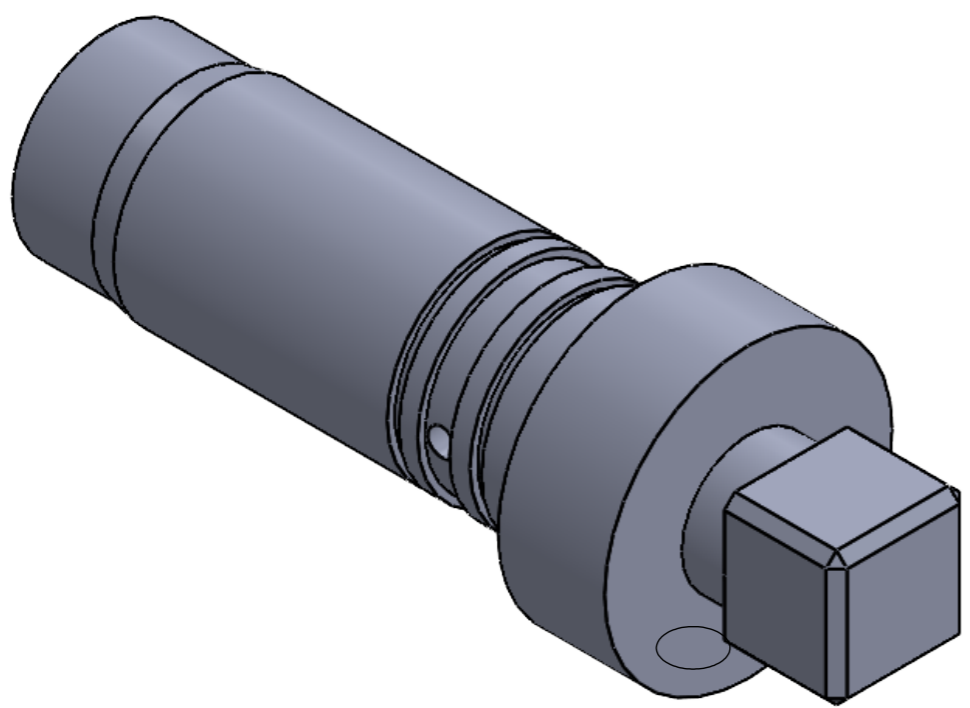
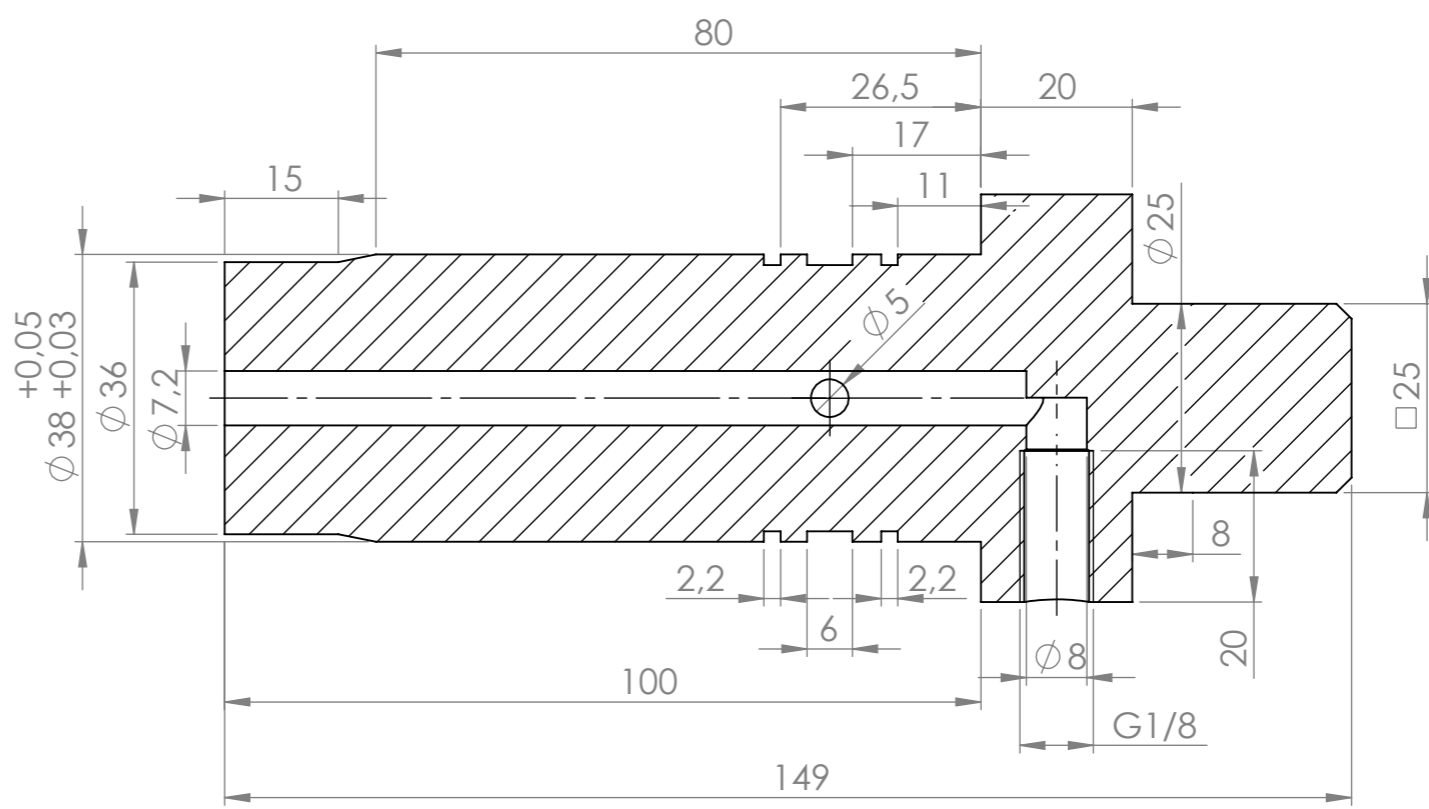
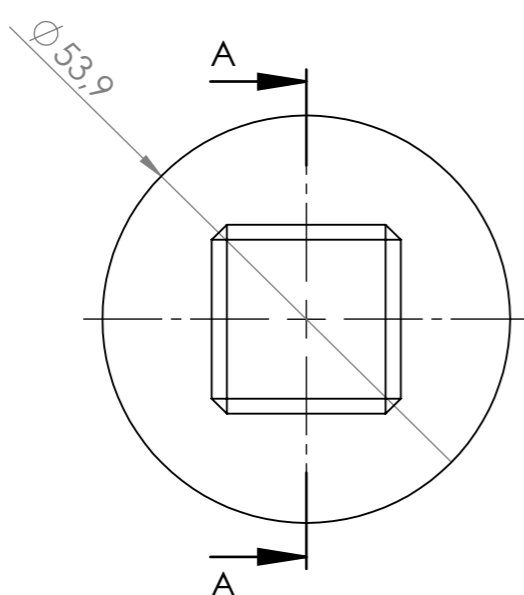


ŘEZ A-A



PO VYROBĚNÍ KALIT A ZINKOVAT

PROMÍTÁNÍ 		POLOTOVAR <b>Ø53,9x149</b>		OSTRÉ HRANY ODSTRANIT SRAŽENÍM 0,5x45°	NETOLEROVANÉ ROZMĚRY ISO 2768 - mK	POČET KUSŮ 1
KONSTROUOVAL	JMÉNO Materna	PODPIS	DATUM 2.6.2021	NÁZEV: <b>Čep</b>		
KRESLIL	Materna		2.6.2021			
SCHVÁLIL						
			MATERIÁL: C45	Č. VÝKRESU <b>AE0526 - 3</b>	A3	
			HMOTNOST:	MĚŘÍTKO: 1:1	LIST 1 Z 1 LISTŮ	