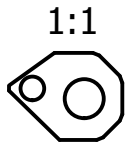
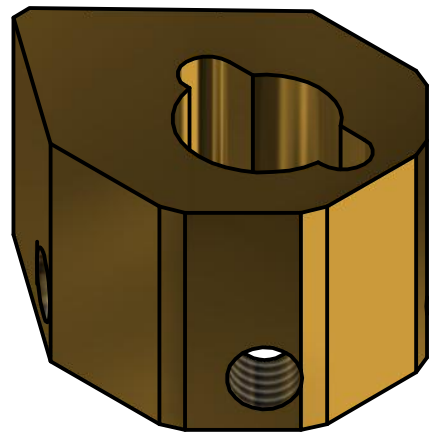
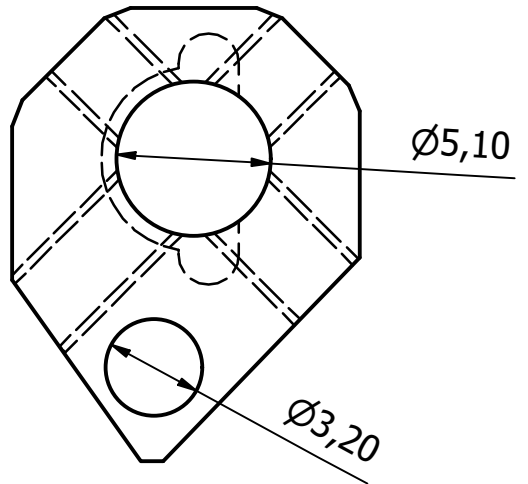
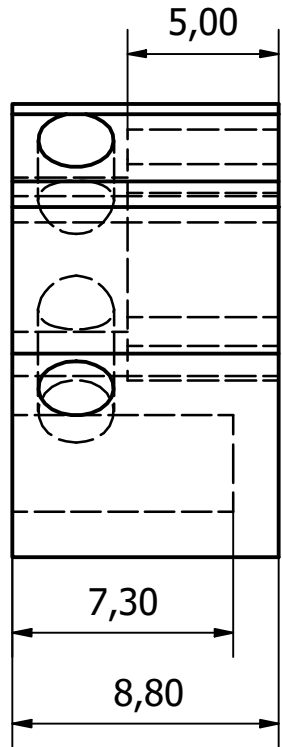
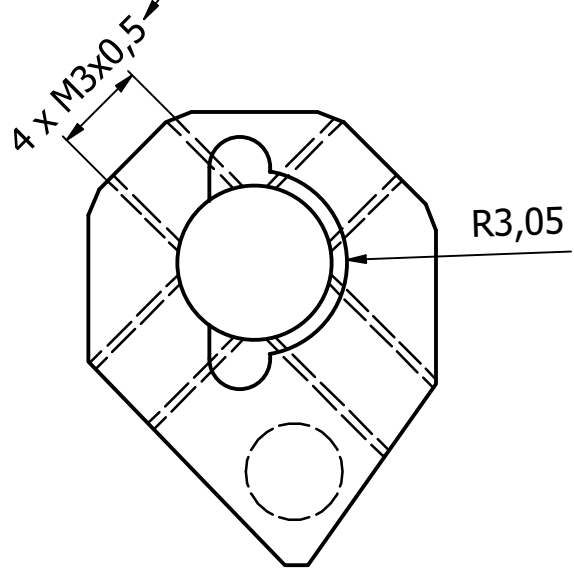


Průměr závitu ve standardních toletancích



Kreslil Roman	Kontroloval	Schválil - dne	Datum	Datum 15.05.2023	4:1
			Mosaz		
			Pot_Detent_71_0_2	Vydání	List 1 / 1