

380,00 ± 0,05 (POZOR ± 0,02 stejná délka s párovým dílem)

42,0 ± 0,1

42,0 ± 0,1

88,0 ± 0,1

50,0 ± 0,1

23,0

23,0

25,0 ± 0,1

R1

R1

1 X 45°

1 X 45°

1 X 45°

⊥ 0,02 B

⊥ 0,02 B

⊥ 0,02 A

⊥ 0,02 A

70,71 ± 0,1

35,36

35,36

23,0

23,0

M6x1 - 6H
R5

M6x1 - 6H
R5

M6x1 - 6H

M6x1 - 6H

Ø80,1 +0,2
-0,0

Ø32,0 +0,2
-0,0

130,0 ± 0,1

88,0 ± 0,1

70,71 ± 0,1

35,36

35,36

65,0 ± 0,1

65,0 ± 0,1

190,0 ± 0,1

23,0

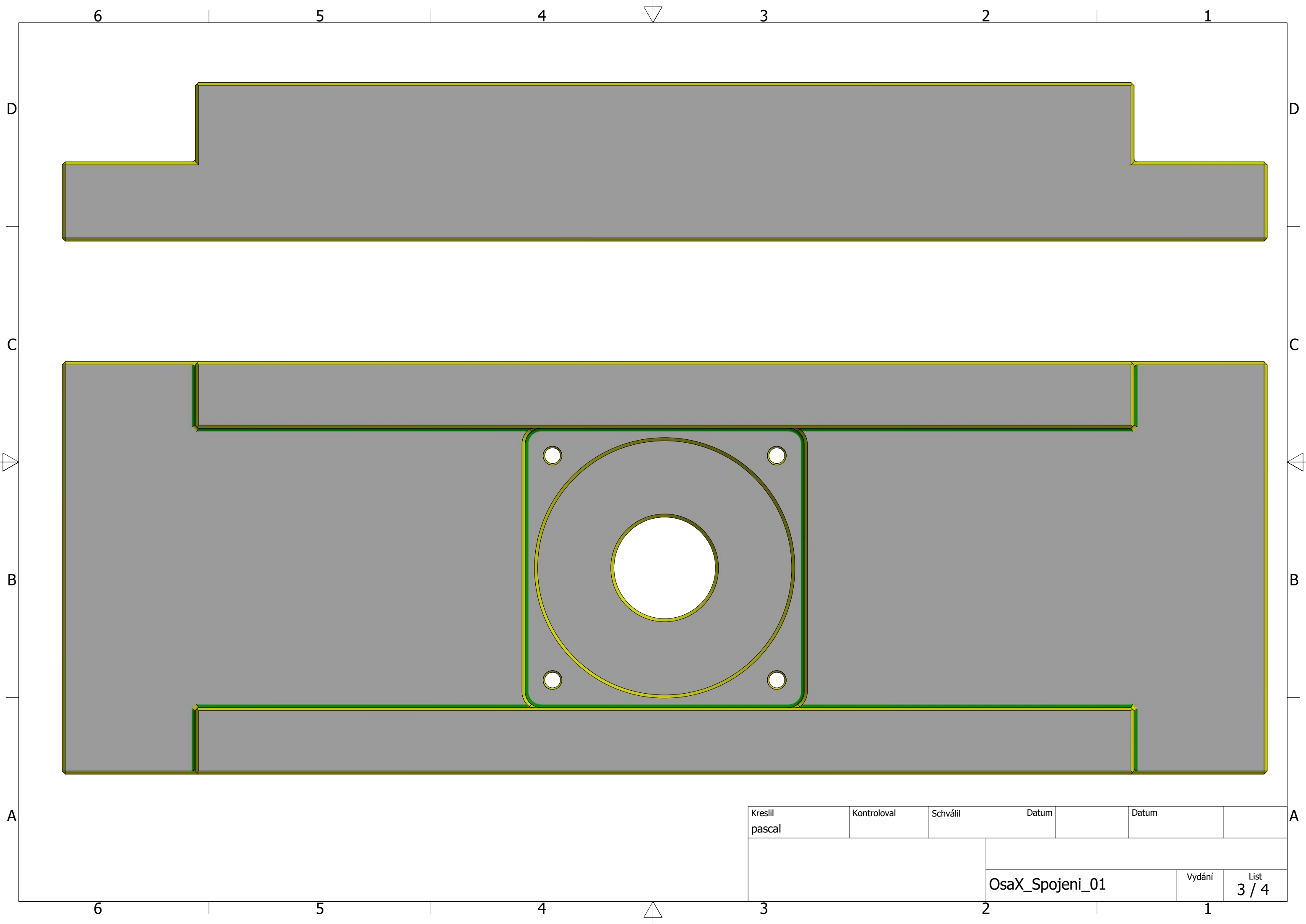
M6x1 - 6H
R5

M6x1 - 6H
R5

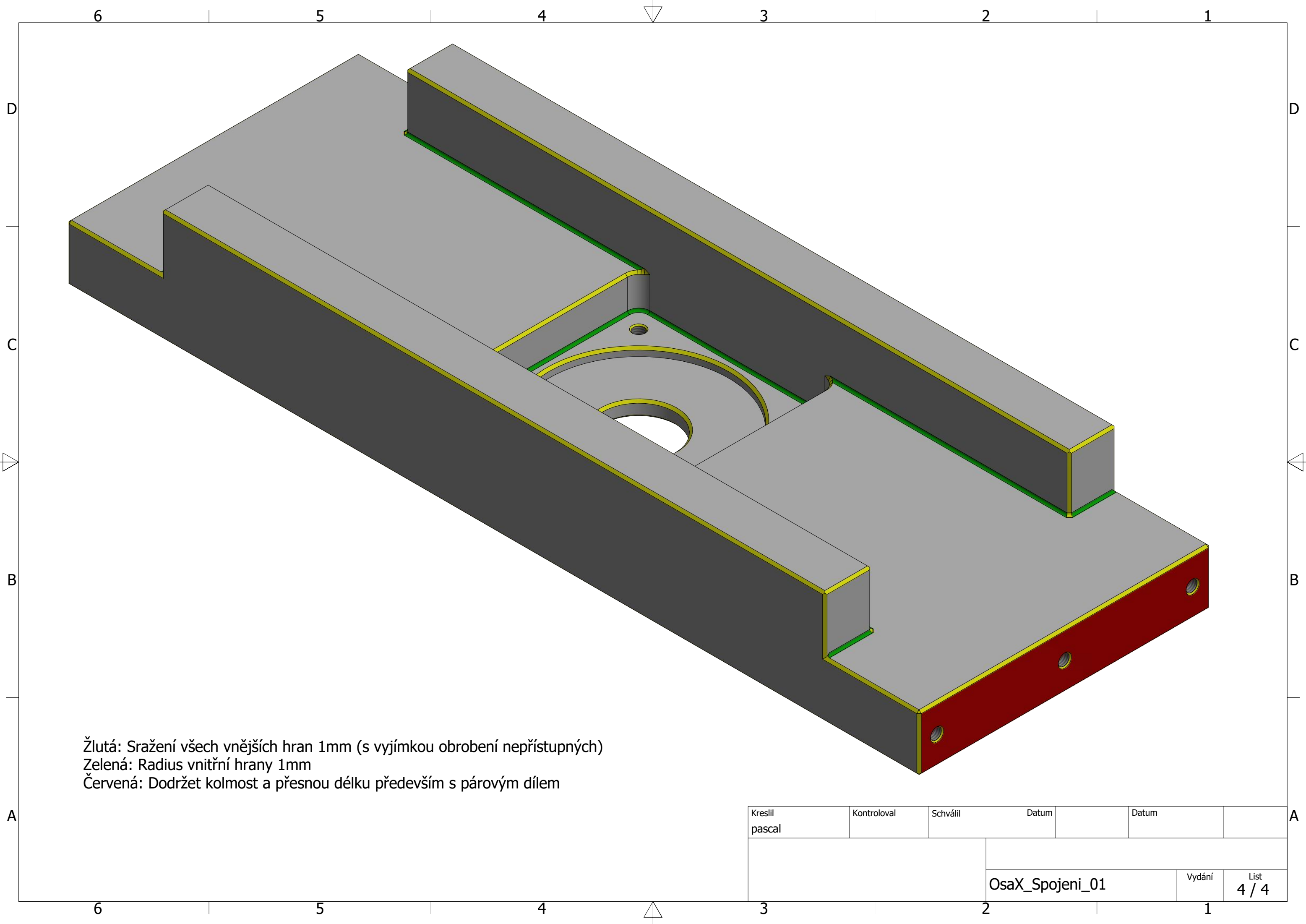
M6x1 - 6H

M6x1 - 6H

Kreslil pascal	Kontroloval	Schválil	Datum	Datum	
			OsaX_Spojeni_01		Vydání
					List 2 / 4



Kreslil pascal	Kontroloval	Schválil	Datum	Datum
OsaX_Spojeni_01			Vydání	List 3 / 4



Žlutá: Sražení všech vnějších hran 1mm (s výjimkou obrobení nepřístupných)
 Zelená: Radius vnitřní hrany 1mm
 Červená: Dodržet kolmost a přesnou délku především s párovým dílem

Kreslil pascal	Kontroloval	Schválil	Datum	Datum	
			OsaX_Spojeni_01		Vydání
					List 4 / 4