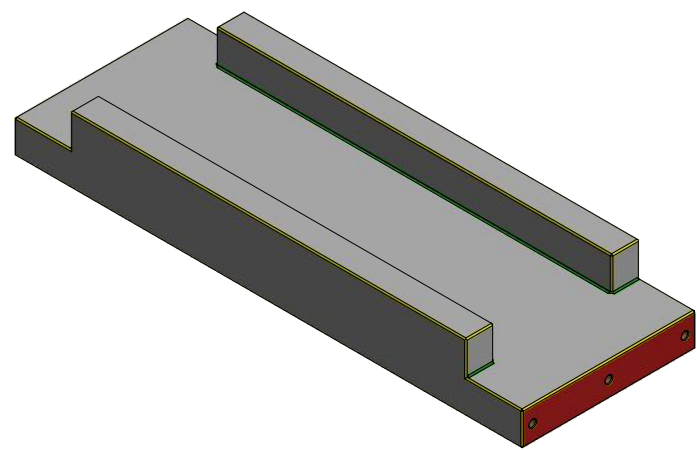
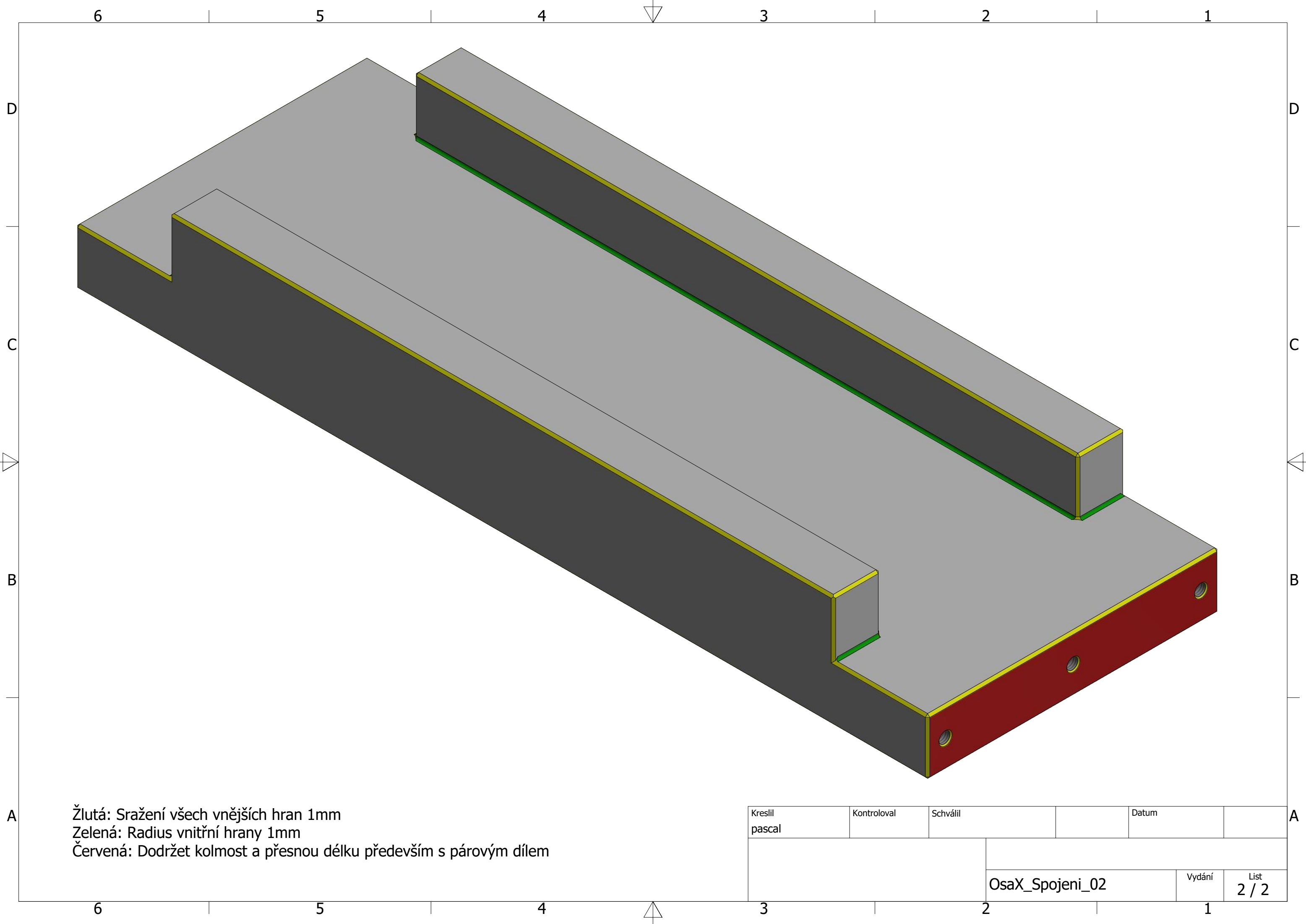


380,00 ± 0,05 (POZOR ± 0,02 stejná délka s párovým dílem)



Kreslil pascal	Kontroloval	Schválil	Datum	Datum	
			OsaX_Spojeni_02		Vydání
					List 1 / 2



Žlutá: Sražení všech vnějších hran 1mm
 Zelená: Radius vnitřní hrany 1mm
 Červená: Dodržet kolmost a přesnou délku především s párovým dílem

Kreslil pascal	Kontroloval	Schválil	Datum
OsaX_Spojeni_02		Vydání	List 2 / 2