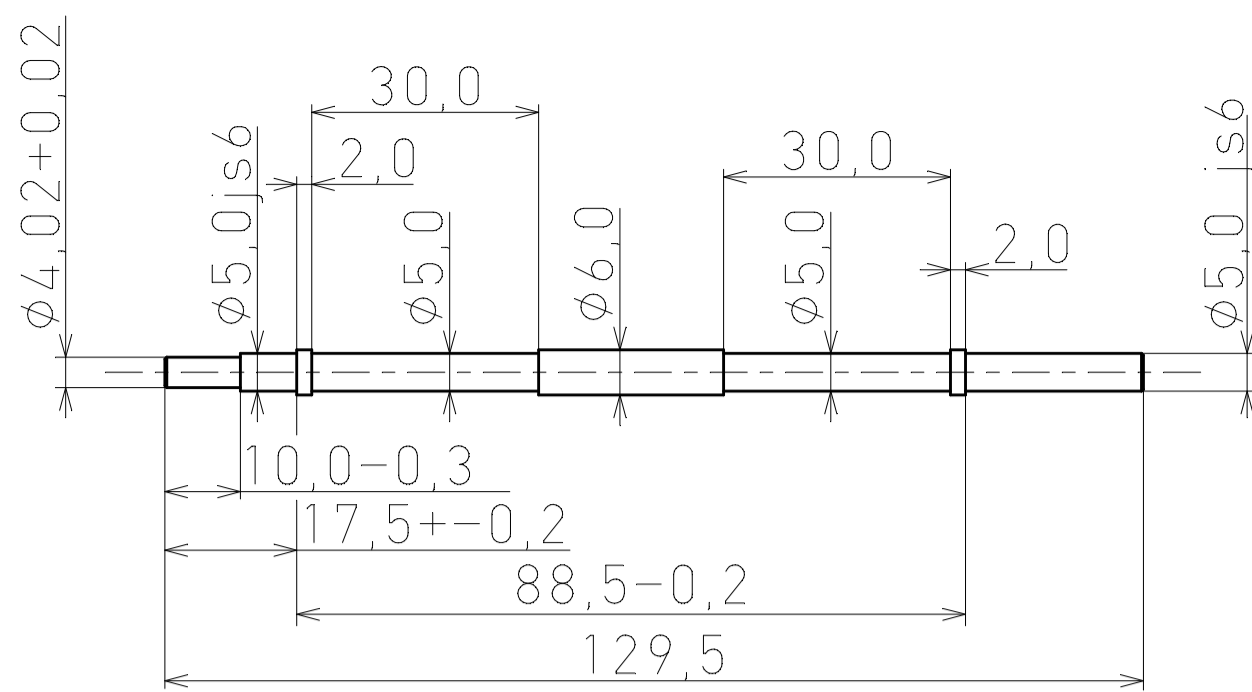
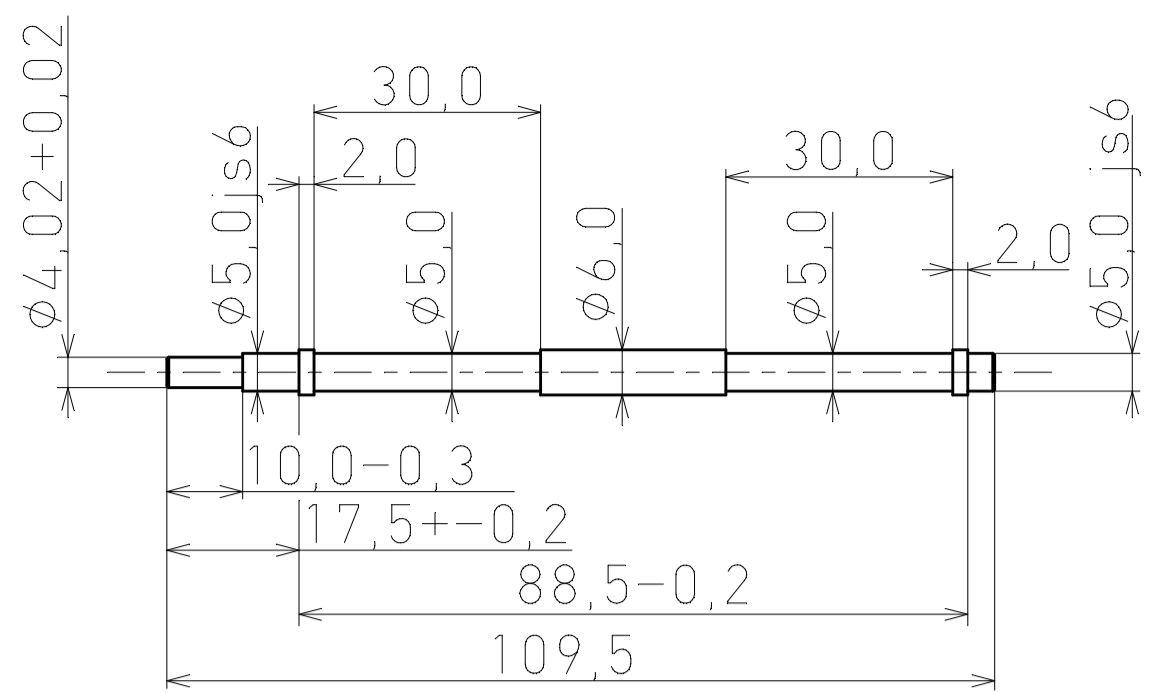


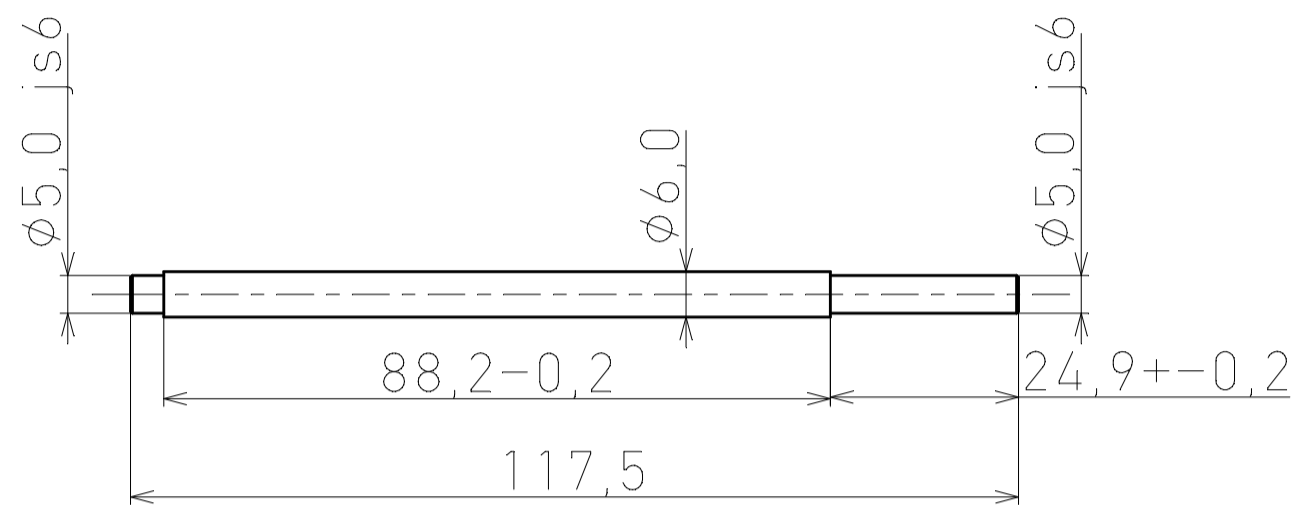
Hridel 1



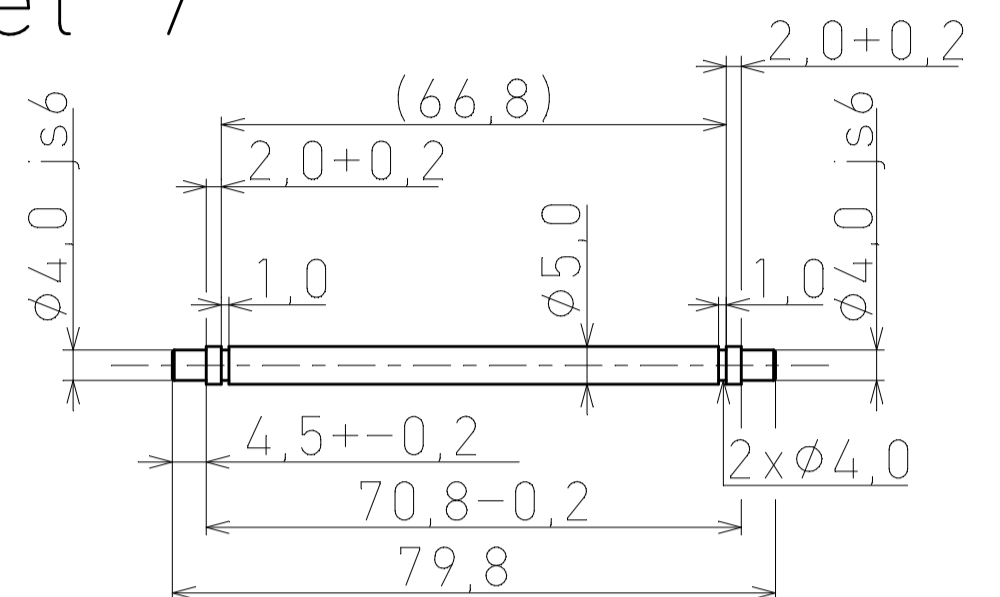
Hridel 2



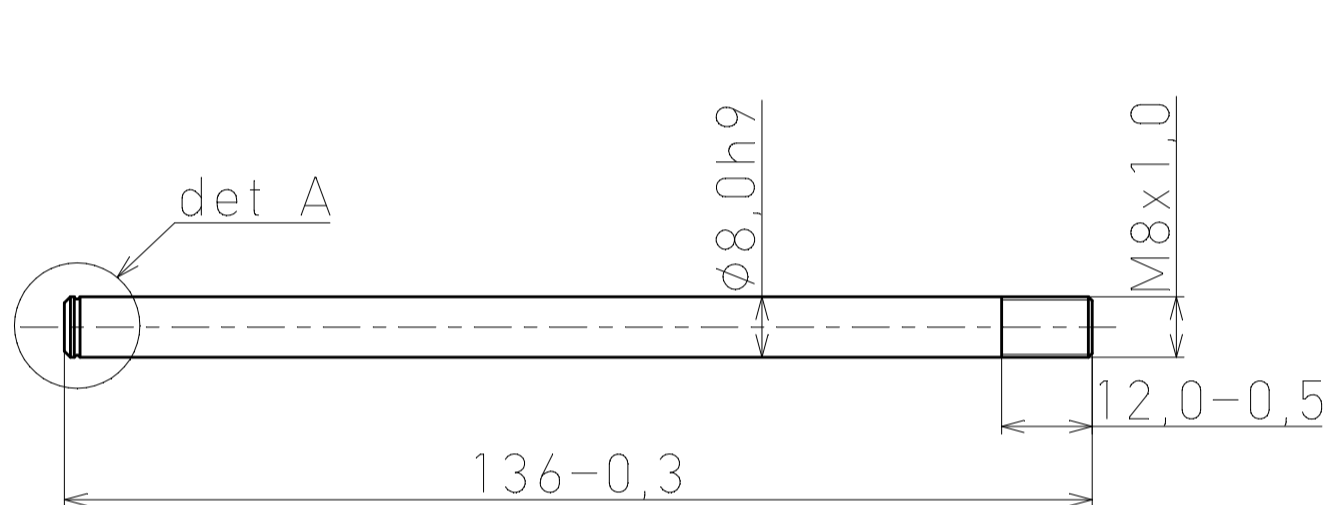
Hridel 4,5,6 (3 kusy)



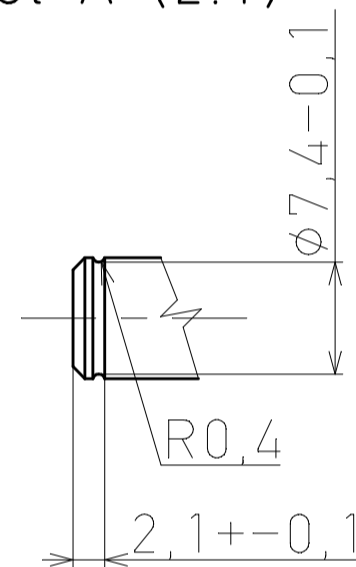
Hridel 7



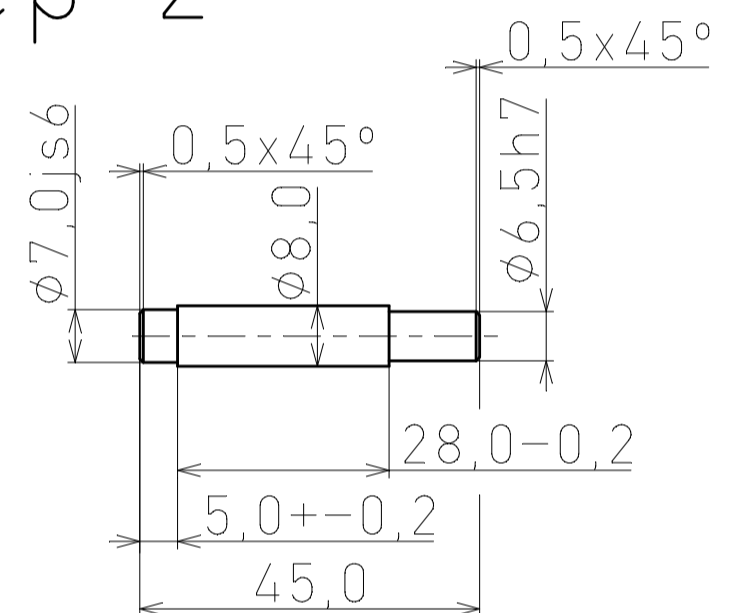
Cep 1



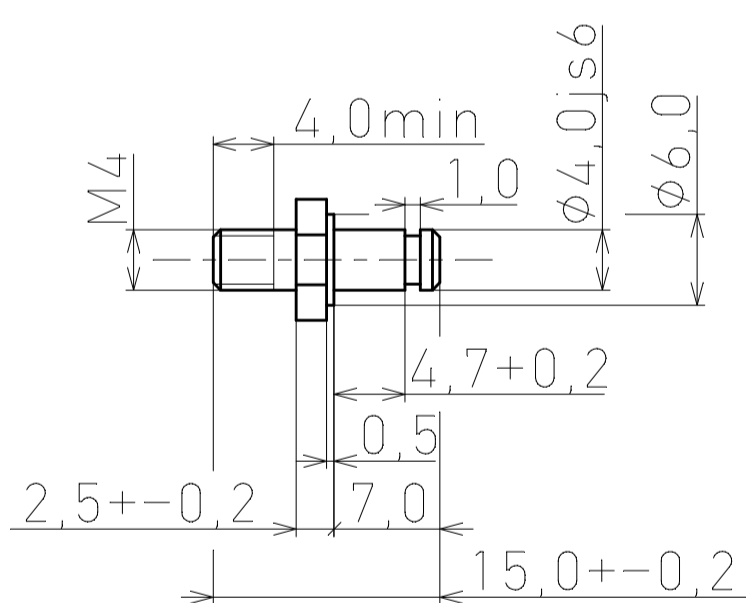
det A (2:1)



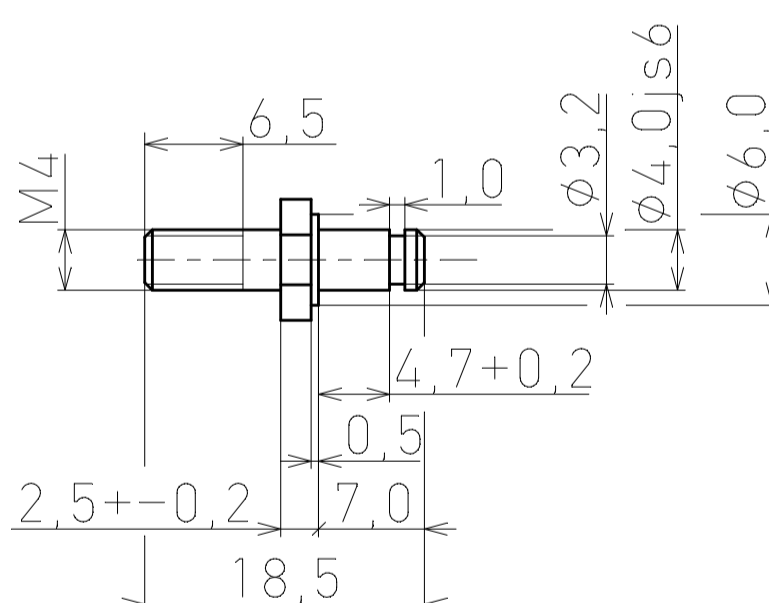
Cep 2



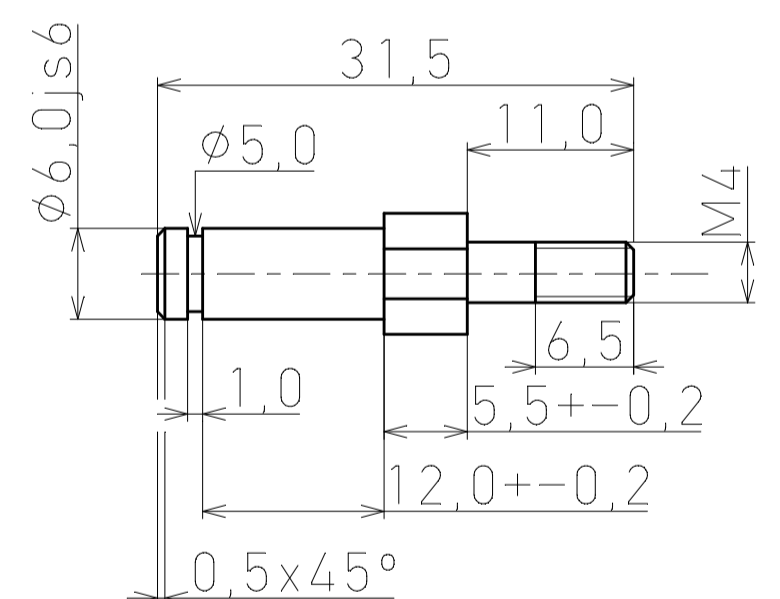
Cep 3 (2:1)



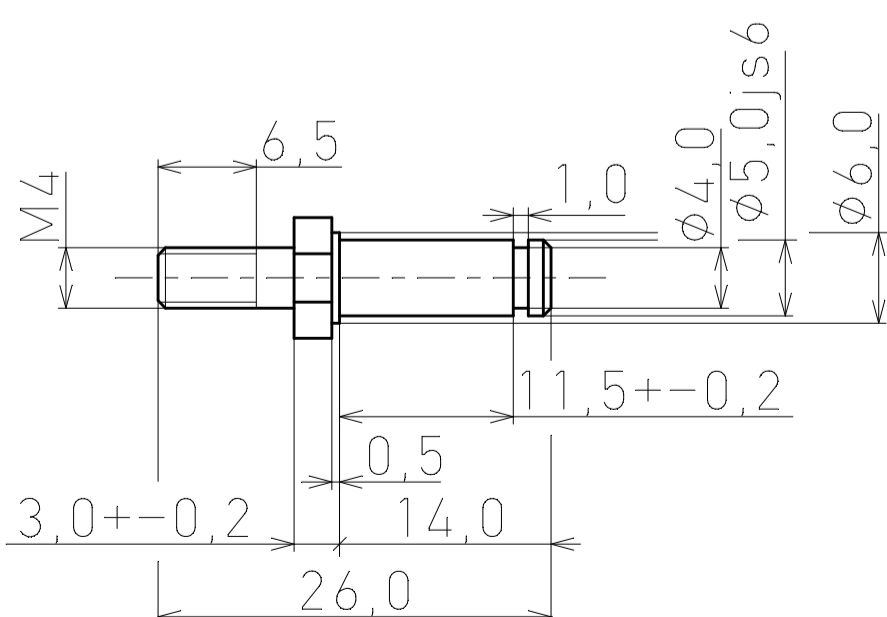
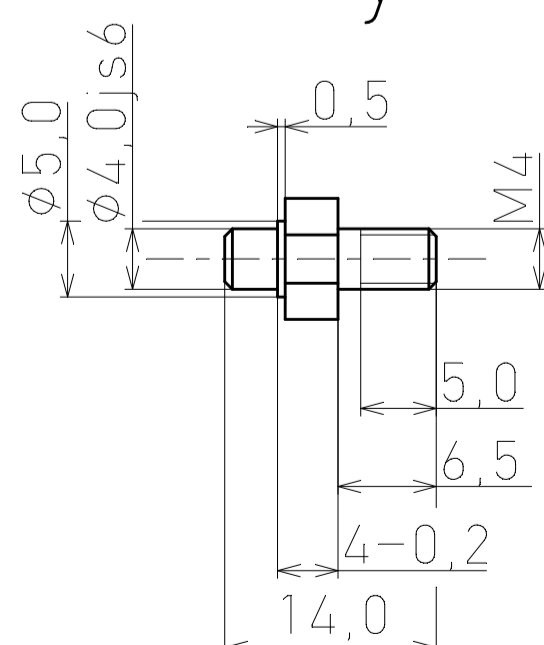
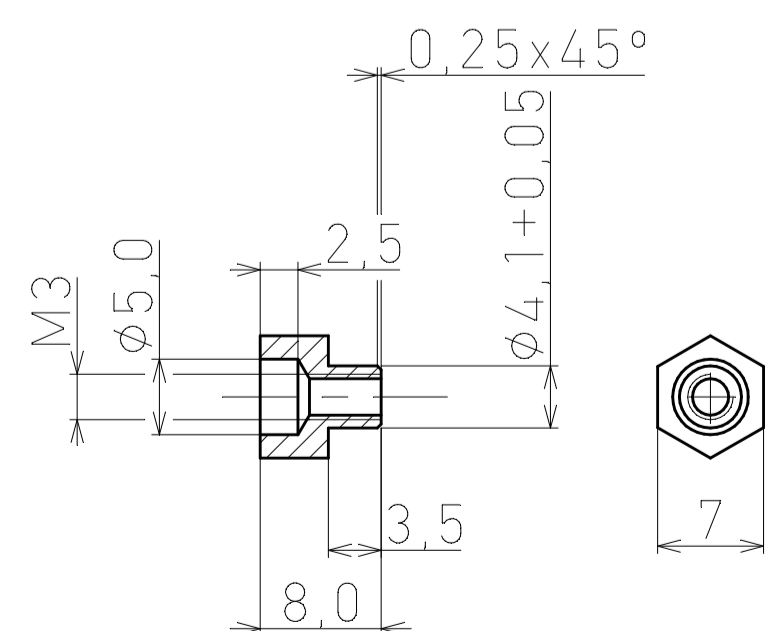
Cep 4 (2:1)



Cep 5 (2:1)



Cep 6 (2:1)

Cep 7 (2:1)
2 kusyCep 8 (2:1)
mosaz, 2 kusy

polotovar hridelí a čepů 1,2: Tyč kruhová tažená za studena $\phi 5,0h9$, $\phi 6,0h9$, $\phi 8,0h9$

polotovar cepu 3,4,5,6,7: Tyč šestihránná tažená za studena 7h11

material hridelí a čepů: 11375 nebo lepsi + povrchova uprava bez změny rozměrů (černění)
nebo nerez ocel se zvýšenou obrobiteľnosťou (W Nr.1.4305)

material Cepu 8: mosaz Ms58