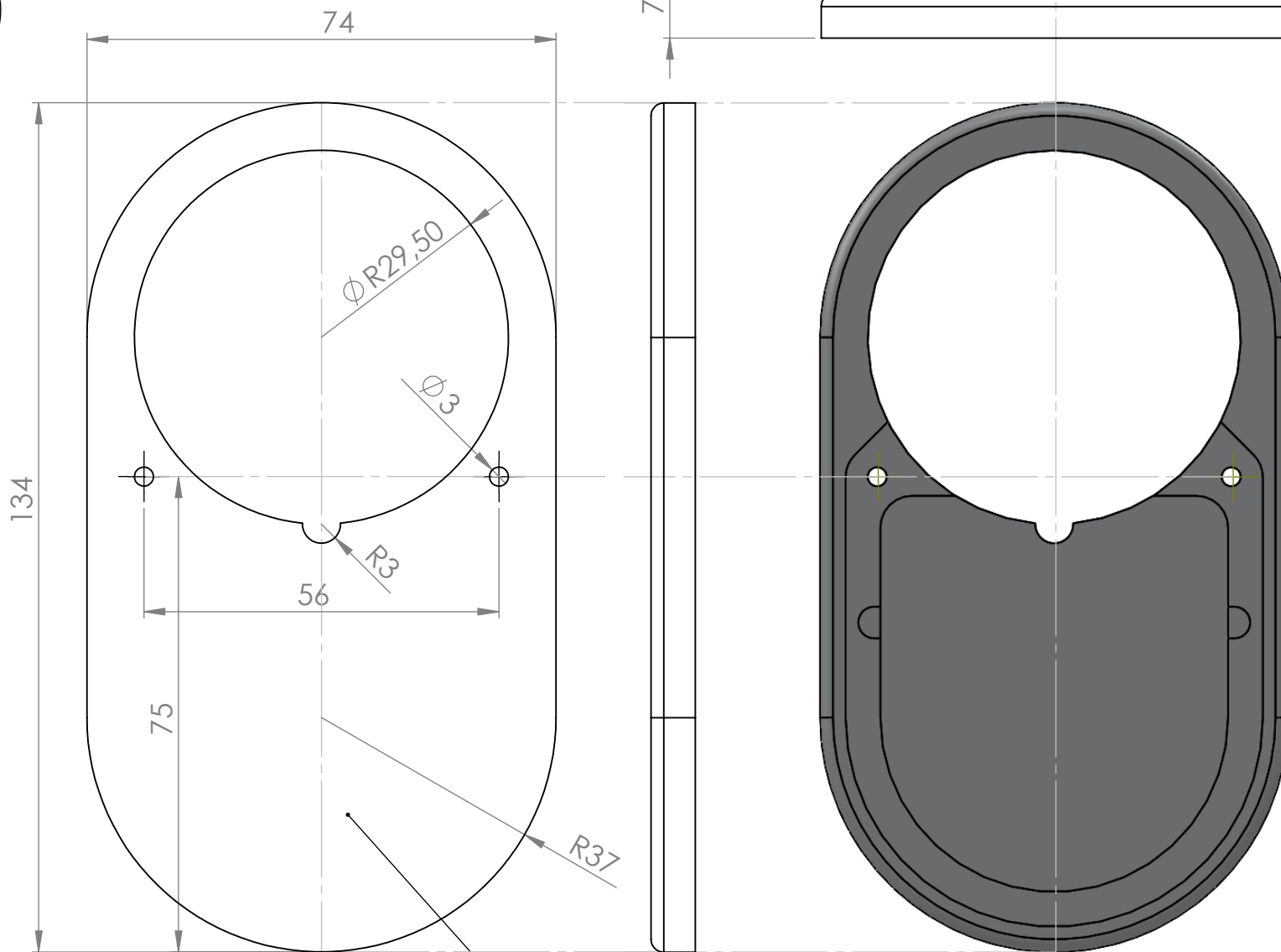
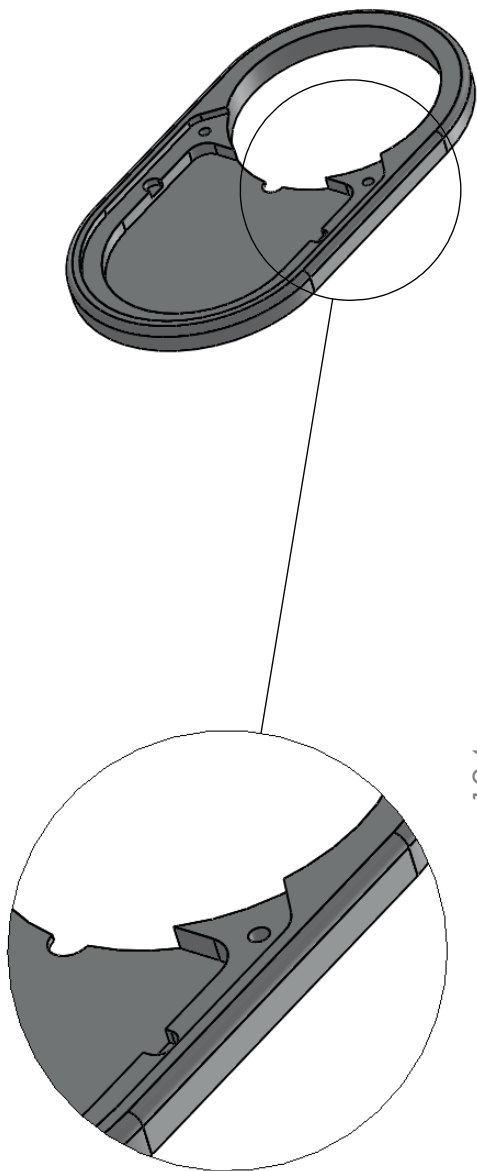


Kopyto alu

meritko 1:1

radius po celem obvodu 1 - 1,5mm
nebo popripade zkosit na 45st. (1.5mm)



DETAIL A
MERITKO 1:1

spodni rubova strana