

schváleno zákazníkem
by customer confirmed



ANO / YES
NE / NO
změna / change

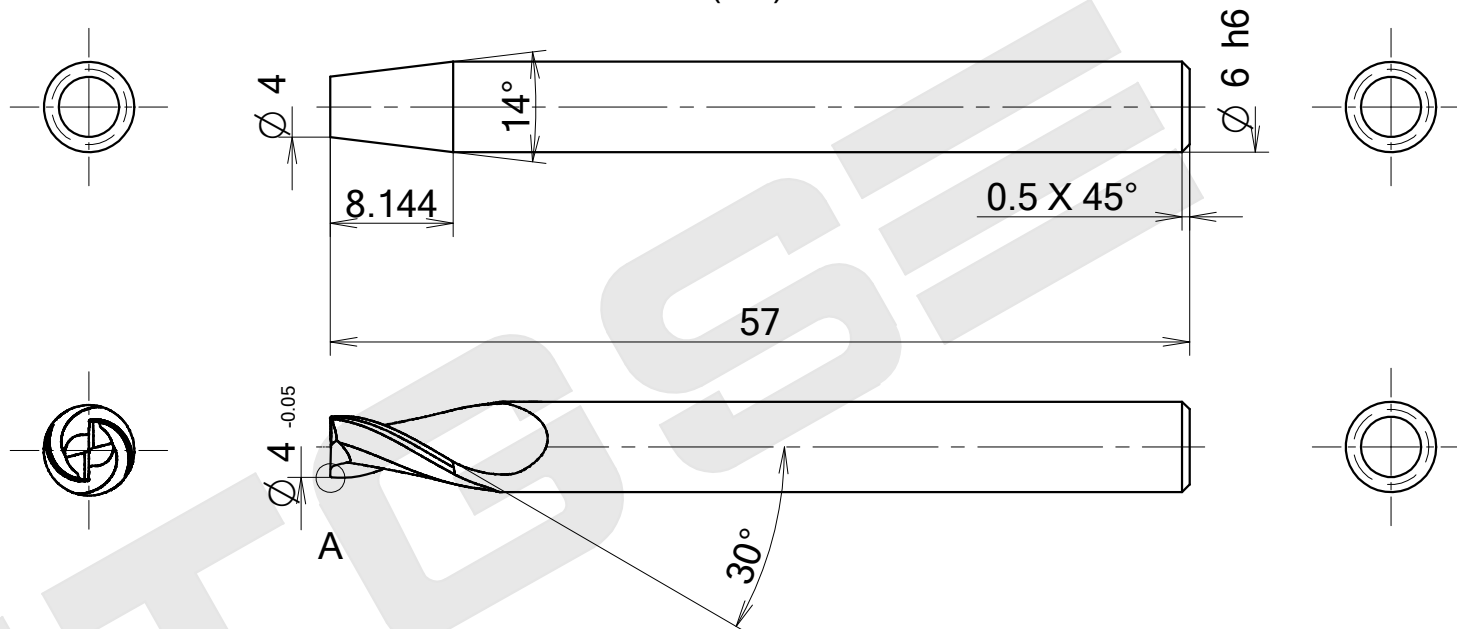
date

hrubý návrh - nevyrobět!
rough draft - don't produce!

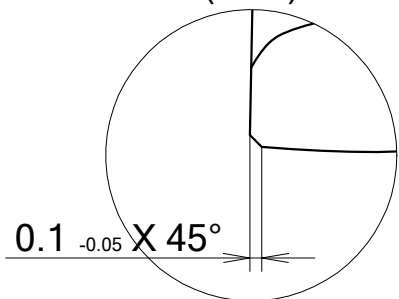
Revize / Revision

číslo / number	popis / description	předchozí výkres / previous drawing	poznámky / notation

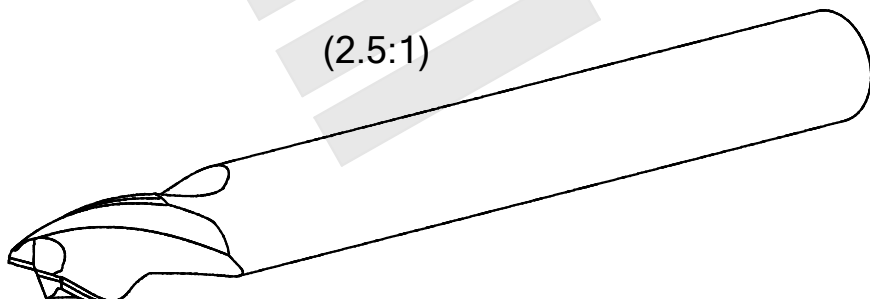
(2:1)




DETAIL A
(20:1)



(2.5:1)



JMÉNO	DATUM	 N Á S T R O J Á R N A <small>www.tgs.cz</small>		
VYPRACOVAL : MALÝ	24/08/2012	TITLE Elektrizace železnic Praha a.s		
PREZK. :		SIZE A4	DWG NO TGS-N04912	REV
TECHN. :		FILE NAME: F.kužel.14°D4.V6.dft		
NORM. REF. : ČSN ISO 2768-1 (f)		ROZM.POLOT: Ø6h6x57mm		LIST 2 z 5
MATERIÁL : HM-K30-F				
TENKÁ VRSTVA : HYPERLOX				