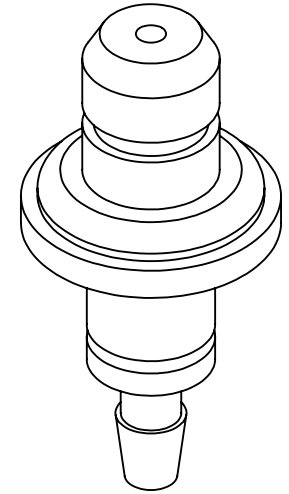
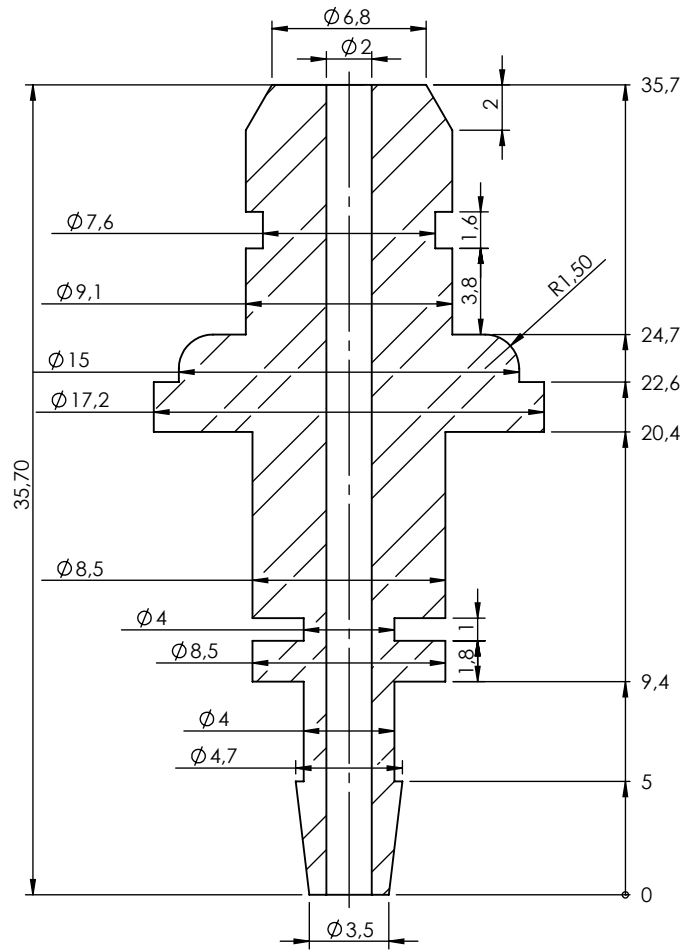
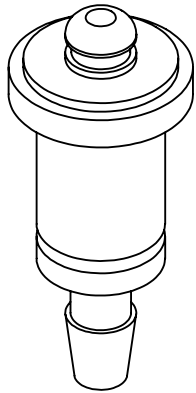


ŘEZ B-B

MĚŘÍTKO 3 : 1



MATERIÁL:		KS:			
HMOTNOST: Kg					
	JMÉNO	PODPIS	DATUM	NÁZEV:	Verze
NAVRHL					0.1
SCHVÁLIL					
				Č. VÝKRESU	A4
Index	Změna	PODPIS	DATUM	MĚŘÍTKO: 2:1	LIST 1 Z 1 LISTŮ