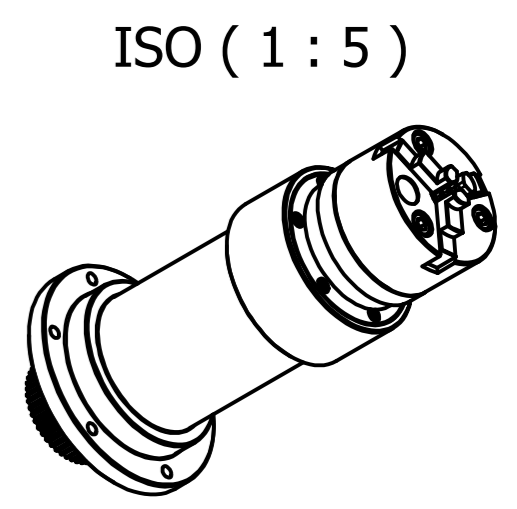
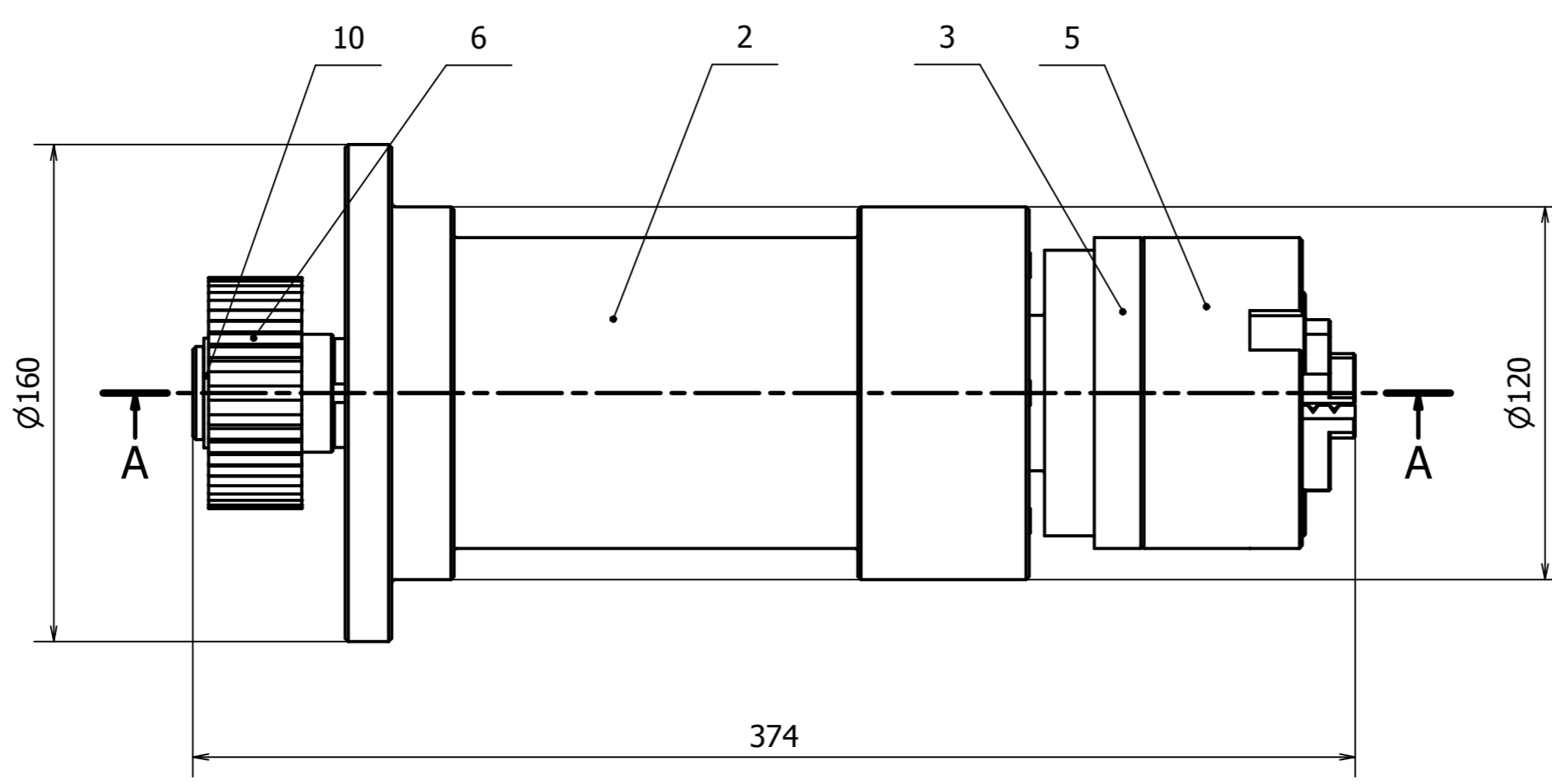
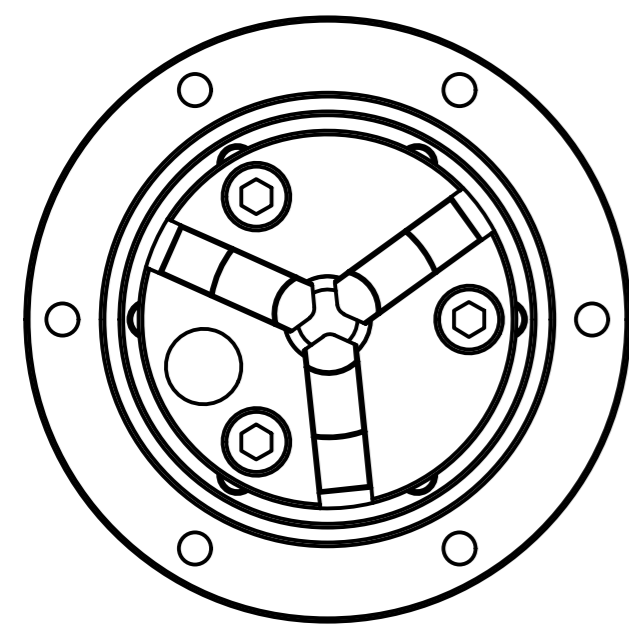


KUSOVNÍK			
ČÍSLO POL	NÁZEV - OZNAČENÍ	POPIS	MNOŽ
1	Hřídel vřetena		1
2	Tubus vřetena		1
3	Příruba sklíčidla		1
4	Příruba vřetene		1
5	Sklíčidlo		1
6	Řemenice vřetena	48-05M-25	1
7	B7208-E-2RSD-T-P4S	Vřetenová ložiska	1
8	B7209-E-2RSD-T-P4S	Vřetenová ložiska	2
9	CSN 02 2562 - 8x7x32	Těsná pera zaoblená	1
10	CSN 02 2930 - 30	Pojistné hřídelové kroužky. Rozměry	1
11	CSN 02 3640 - MB7	Valivá ložiska. Pojistné matice a podložky pro matice upínacích pouzder	1
12	CSN 02 3630 - KM 7	Valivá ložiska. Kruhové matice se zářezem pro upínací a stahovací pouzdra	1
13	CSN 02 1740 - 5	Pružné podložky čtvercového průřezu	6
14	ISO 4762 - M5 x 16	Šroub s válcovou hlavou s vnitřním šestihranem	6
15	ISO 4762 - M10 x 20	Šroub s válcovou hlavou s vnitřním šestihranem	3
16	ISO 4762 - M10 x 50	Šroub s válcovou hlavou s vnitřním šestihranem	3



Struktura povrchu	Hrany	Měřítka 1:2	Přesnost ISO 2768 mK Tolerování ISO 8015 Promítání
Materiál	Polotovary	Hmotnost 16,925 kg	CHRÁNĚNO PODLE ISO 16016
UVSSR 	Druh dokumentu VÝKRES SESTAVY Kreslil MILAN PODLOUCKÝ	Název VŘETENO	
	Schválil MILAN PODLOUCKÝ Datum vydání 10.5.2012	Číslo dokumentu 2-DP-V000	List 1/1