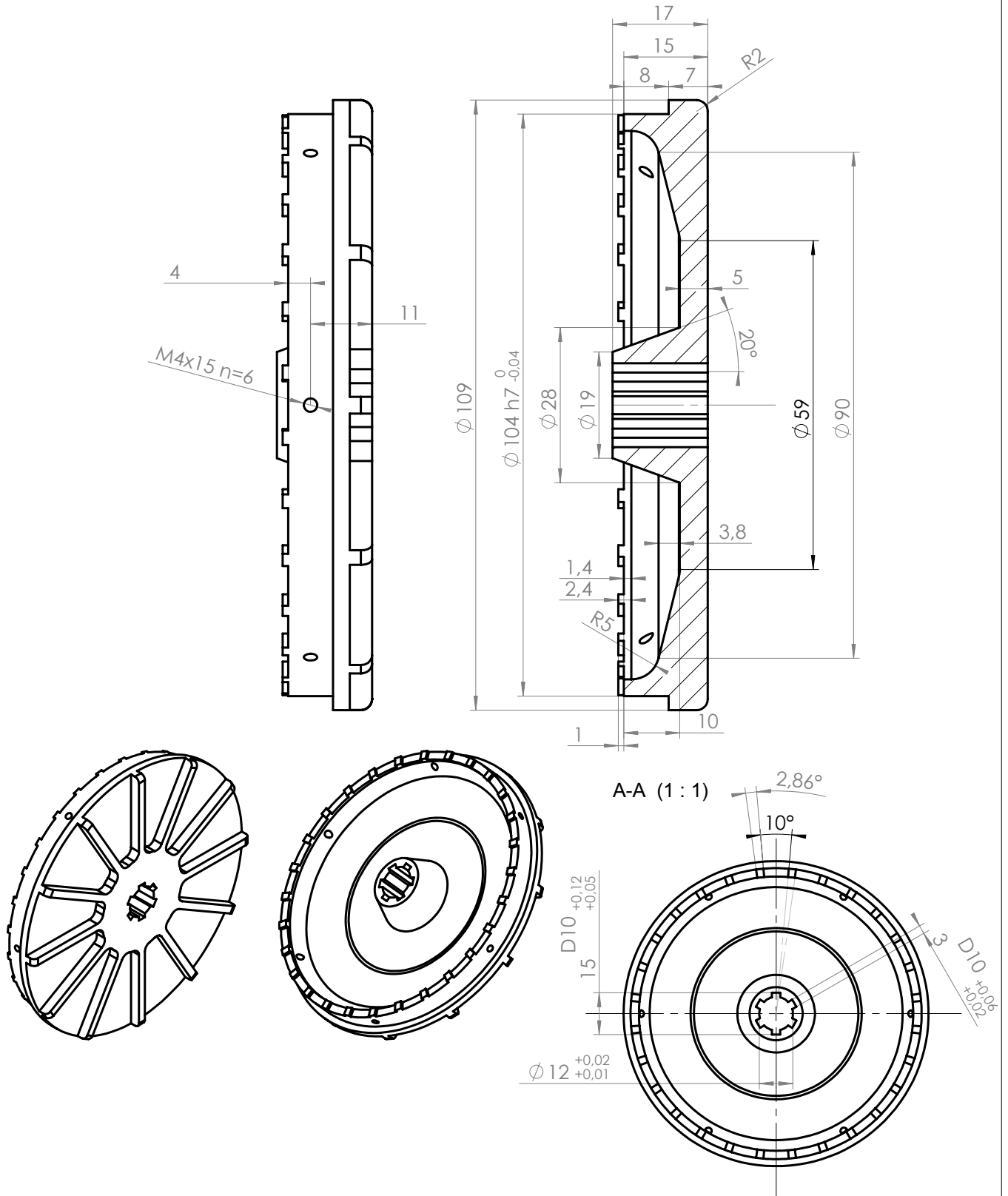



Tolerance prostih mer:

<100 = $\pm 0,20$ >100 - 300 = $\pm 0,30$ >300 = $\pm 0,50$

Površinska obd.:



N:\G00 000 Žičnice\G02000 VOZ 300 Pro\Razvoj\VOZ 300 Pro maj2014\Rotor povezava nova

Poz.	Šifra mat.SAP	Naziv in mere			2	AL			
		Kosov	Material	Masa surovca(kg)					
	 Tajfun Planina d.o.o. Planina pri Sevnici 41a, SI - 3225 Planina pri Sevnici	Zasnoval			Spremembe	(5)			
		Risal	25.11.2014	Zapušek J.		(4)			
		Pregledal				(3)			
		Datum	Podpis	(2)					
	Merilo	Format	Obdelava		(1)		Datum	Bilo je	Podpis
	1:1	A4	✓						
	Del	Ohišje elektromotorja			Masa (kg)	Št.risbe SAP		Verzija	
Izmera	(mm)	Izdelek	Sklop		Št.mat. SAP	Projekt.št.(stara št.)			
Tolerance		VOZ 300	Elektromotor						