

GAMA 145 Delta - svařovací invertor ze stavebnice!

Vydáno 30. 09. 2008 (11708 přečtení)

Ve spolupráci s českou firmou OMICRON jsme pro vás připravili další z řady **stavebnic** svařovací techniky pro kutily. Tentokrát se jedná o osvědčený **svařovací invertor GAMA 145 Delta**. GAMA 145 je plnohodnotný moderní zdroj svářecího proudu na bázi [invertorové technologie](#). Jedná se o český výrobek, který je na trhu již několik let a je velmi osvědčený. Sestavení naší stavebnice opět spočívá z pouhé finální montáže již hotových a vyzkoušených komponent. Vlastnoručním sestavením můžete ušetřit značné finanční prostředky.

Svařovací invertor GAMA 145 Delta.

Svařovací invertor GAMA 145 Delta je určen pro ruční svařování obalenými elektrodami (MMA) a pro ruční svařování netavicí se elektrodou tzv. pod argonem (TIG DC s náskrabovým startem). Invertor poskytuje usměrněný svářecí proud v rozsahu **10 až 145 Ampér**. Speciální funkce, jako **Softstart, Hotstart, Antistick a Arcforce**, usnadňují svařování a zvyšují komfort obsluhy (vysvětlení těchto funkcí naleznete v [tomto článku](#)). Napájení je 230V/50Hz. Svářečku sestavenou z naší stavebnice si můžete prohlédnout na následujícím obrázku. Přesné technické parametry jsou níže a jak můžete sami vidět, jedná se o plnohodnotný invertor pro domácí i průmyslové použití!



Sestavený inverter GAMA 145 Delta z naší stavebnice.

Technické parametry svařovacího invertoru GAMA 145 Delta:	
Napájení:	230 V / 50 Hz
Max. příkon:	4,5 kVA
Svářecí proud:	10 - 145 A
Zatěžovatel:	145A/45%, 120A/60%, 95A/100%
Napětí naprázdno:	80 - 90 V
Rozměry:	240 x 143 x 345 mm
Hmotnost:	5,8 kg
Stupeň krytí:	IP 23

Inverter GAMA 145 je konstruován s využitím moderní technologie povrchové montáže SMT. Celkově sestává ze dvou plošných spojů, které jsou ve stavebnici již osazené, oživené a nastavené. Použitím kvalitních prověřených součástek a efektivního chlazení bylo dosaženo vynikajících hodnot zatěžovatele. Svářečkou tak lze, při běžné práci, trvale svařovat elektrodami o průměru 3,2 mm!

Připojení svařovacích kabelů je vyřešeno pomocí standardních rychlokonektorů SK 25, o kterých jsme již psali v [tomto článku](#). Pokud vlastní kabely nemáte, můžete si objednat ty z naší předešlé [nabídky](#).

Stavba GAMY 145 z naší stavebnice.

Abyste si udělali představu o sestavení stavebnice, připravili jsme velmi stručný popis stavby. Součástí stavebnice je samozřejmě podrobný návod na sestavení. Kromě toho je na přiloženém CD k dispozici spousta detailních obrázků ve velkém rozlišení. Podle návodu a fotografií je sestavení hračkou a nemělo by trvat déle než hodinu. Přesto by se do stavby měli pustit jen ti, kdo mají nějaké **zkušenosti s elektronikou** a jsou trochu zruční. Vy ostatní, kteří jen chcete levný inverter, běžte raději do nějakého baubau marketu a kupte si něco hotového!

Takže nyní jen stručně. Kompletní nesestavenou stavebnici, kterou vybalíte z krabice, vidíte na následujícím obrázku. Stavebnice obsahuje všechny potřebné díly, spojovací materiál (šroubky), návod a kompletní dokumentaci na CD. Vše je maximálně předpřipraveno! Plošné spoje jsou osazené, oživeny a nastaveny! Nebudete nic pilovat, vrtat, řezat a podobně. Všechny otvory jsou vyvrtány, kabely nastříhány, díly nalakovány! Čeká vás pouze trocha šroubování a zapojování. Letovat se bude pouze přepínač MMA/TIG, nic víc.



Rozložená stavebnice - tohle vybalíte z krabice.

Co budete potřebovat ke stavbě?

Stranové (očkové) klíče č. 13 a 24

Malý plochý šroubovák

Křížový šroubovák odpovídající velikosti

Ostrý nůž (odlamovací), nebo odizolovací kleště

Elektrickou páječku + cínová pájka + tavidlo (kalafuna)

Ploché kleště ev. kombinačky

Lisovací (krimpovací) kleště na fastony

Měřicí přístroj pro měření AC/DC napětí a s diodovým testem (multimetr)

Technický benzín, nebo jiný odmašťovací prostředek

Doporučuje se i silikonový tmel v tubě na zafixování konektorů



Příklad náradí potřebného pro stavbu.

Toto náradí samozřejmě není součástí dodávky a předpokládáme, že se najde v každé dílně kutila a bastlíře se zájmem o stavbu.

Vlastní stavbu začnete poněkud netradičně nalepením přiložených samolepek na obě čela.



Nalepení samolepek na plastová čela svářečky.

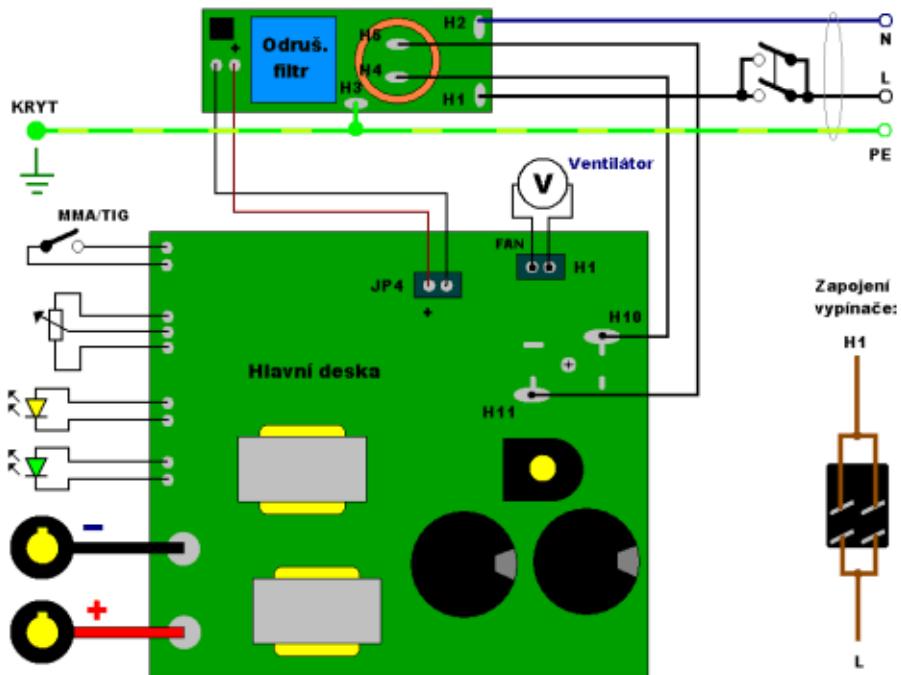
Dále zkompletujete přední a zadní plastové čelo svářečky (namontujete konektory, ventilátor, spínače) a obě čela přišroubujete k plastové základně. Do tohoto celku pak vložíte a přišroubujete osazený plošný spoj invertoru. Všechny díly propojíte připravenými kabely. Některé kabely jsou zakončeny oky a budete je pouze šroubovat, na jiné bude nutné nalisovat konektory (fastony). Pouze přepínač MMA/TIG bude nutné přiletovat.





Sestavení hlavních komponent.

Je potřeba propojit jen několik málo spojů. K přehlednému propojení slouží následující náčrtek:
(kliknutím na obrázek otevřete okno s velkým obrázkem)



Propojovací náčrtek invertoru GAMA 145.

Po propojení všech hlavních komponent a pečlivé kontrole můžete přístroj zakrytovat krytem z hliníkového plechu. Nezapomeňte na kryt předem připojit ochranný zelenožlutý vodič!



Zakrytování invertoru GAMA 145

Kryt opatříte přiloženými samolepkami s názvem svářečky a jste hotovi. Máte svůj vlastní svařovací invertor GAMA 145 Delta ze stavebnice Svarbazar Edition:




Hotový invertor GAMA 145 Delta.

Pro dlouhodobý spolehlivý provoz si nezapomeňte prostudovat [základní doporučení](#) jak správně zacházet se svařovacími invertory!

Kolik to stojí a jak objednat?

Ceník stavebnice GAMA 145 Delta:	
Stavebnice GAMA 145 Delta	4299,- Kč
Poštovné (v rámci ČR)	100,- Kč
Celkem	4399,- Kč

Všechny ceny jsou koncové **včetně DPH!** Jsme plátcí DPH. Ke stavebnici obdržíte řádný daňový doklad.

 Při zasílání na Slovensko je cena poštovného 300,- Kč.

Pokud si na sestavení netroufáte, můžete si přiojednat službu **SESTAVENÍ** za 500,- Kč. Sestavený a přezkoušený invertor tedy pořídíte za 4799,- Kč včetně DPH (plus poštovné).

Stavebnici si můžete objednat mailem na adrese:

stavebnice@svarbazar.cz

Nezapomeňte uvést svou adresu, kontakt na vás (telefon nebo mail) a zdali objednáváte stavebnici nesestavenou nebo sestavenou (hotový invertor). Na tuto adresu také směrujte dotazy ohledně stavebnice.

Stavebnici obvykle odesíláme dobírkou do 3 pracovních dnů. Vyhraujeme si však právo na delší dodací termín v případě nepředvídatelných událostí. O tom vás ale vždy budeme informovat mailem v rámci potvrzení vaší objednávky.

Za jedno poštovné je možné poslat maximálně dvě stavebnice GAMA současně.

Pozor!

Stavebnice invertoru **nezahrnuje** svařovací kabely. Ke svářečce si ale můžete objednat **svařovací kabely** (stavebnici, či hotové) z naší předešlé [nabídky](#). Pokud kabely máte a potřebujete jen konektory (samec SK25, CX20), najdete je [tady](#). Poštovné hradíte pochopitelně jen jednou.

Záruka

Na sestavený invertor či komponenty stavebnice se vztahuje standardní **záruka 2 roky**. U každé stavebnice je přiložen záruční list a pro případné uplatnění záruky si schovejte také přiložený daňový doklad.

Záruka se **nevztahuje** na vady vzniklé neodbornou montáží stavebnice a dále na neodborné a nedovolené zacházení s přístrojem. Jedná se zejména o mechanické poškození, poškození přepětím (špatné prodlužovačky a centrály), či poškození díky překračování maximálních svařovacích parametrů apod.

GAMA 165

Pokud si myslíte, že je pro vás 145 ampér málo, můžete sáhnout po výkonnějším modelu GAMA 165, který jsme připravili na základě četných žádostí našich čtenářů. GAMA 165 je popsána v [tomto článku](#).



Aktualizace:

nově si též můžete stáhnout návod k obsluze inverterů GAMA 145 a 165 v sekci [Ke stažení](#), podsekcí **Stavebnice** pod názvem **gama145+165_obsluha.pdf**. Zde se mimo jiné dozvíte i o možnostech svařování metodou TIG DC pomocí těchto populárních inverterů.