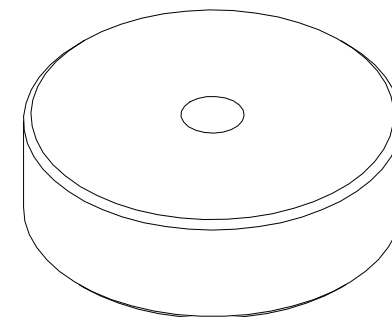
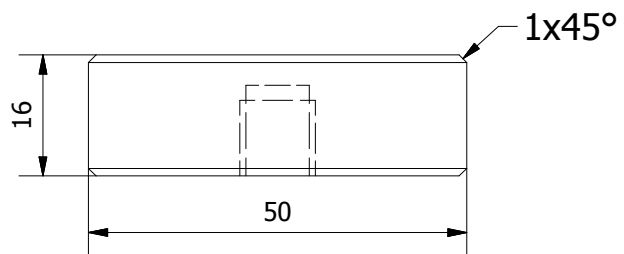
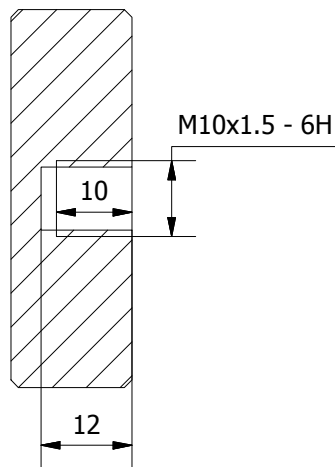


A-A (1 : 1)



Autor	Kreslil	Projekt	Datum 31. 10. 2015
Materiál Ocel	Hmotnost 0,240 kg	Poznámka	Formát A4
	Název		Měřítko 1 : 1
	Číslo součásti	AP001-D01a	Revize List 1 / 1