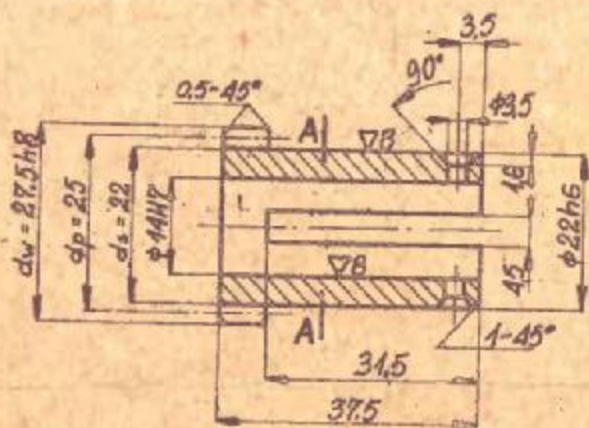


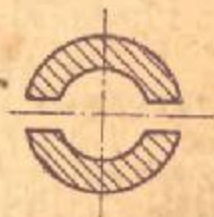
Famed 4		Wykaz rys. części zamiennych		Polecenie		
Dział Głównego Mechanika		Tokarki stolowej		Arkusz		
				Arkuszy		
		Nr. inw. 36.100-0/3	Typ Hn-80	Nr. rys. 36-II-1		
Nazwa zespołu Support, łose, zamek, stół				Zespół II	Zespołów 1	
Poz.	Nazwa części	Szt.	Materiał		Norma	Nr. rys.
				Odlewy		
1.	Imale nożowy	1	45			36-II-14
2.	Wałek uzębiony	1	45			36-II-15
3.	Zębotała	1	45			36-II-16
4.	Szufładka dolna	1	2L.1B			36-II-17
5.	Konicońka szufładki dol.	1	45			36-II-18
6.	Podkłodka regulacyj	1	45			36-II-19
7.	Klin	1	45			36-II-20
8.	Korbka	1	St 3			36-II-21
9.	Skalot	1	45			36-II-22
10.	Pęczka	1	St 3			36-II-23
11.	Skrociec imalca	1	45			36-II-24
12.	Szufładka górna	1	45			36-II-25
13.	Korok szufładki górna	1	45			36-II-26
14.	Wkręt ograniczający	1	St 3			36-II-27
15.	Koło zębate	1	45			36-II-28
16.	Kamień	2	45			36-II-29
17.	Dolna część zderzaka	1	St 3			36-II-30
18.	Głowa - - - -	1	St 5			36-II-31
19.	Zderzaka	1	St 5			36-II-32
20.	Nalwadka suportu lewy	1	H59	tylna		36-II-33
21.	Nalwadka suportu prawy	1	H59	tylna		36-II-34
22.	Nalwadka suportu przedni	1	H59	lewy		36-II-35
23.	Nalwadka suportu przedni	1	H59	prawy		36-II-36
24.	Koło zębate	1	45			36-II-37
25.	Oprawa nakrętki	1	45			36-II-38
26.	Stół	1	drewno			36-II-39
27.	Zębniła	1	2L			36-II-40
28.	Klin					36-II-20A
29.	Rozwórka					36-II-23A
30.	Oprawa nalwadki skrobki p.c.					36-II-38A
31.						
32.						



Nr KZ	Bpło	Jest	Wprowadził zmianę			Zatwierdził zmianę			Ważność do ujednol.
			Nazwisko	Podpis	Data	Nazwisko	Podpis	Data	



A-A



$z = 20$   
 $m = 1.25$   
 $\alpha = 20^\circ$

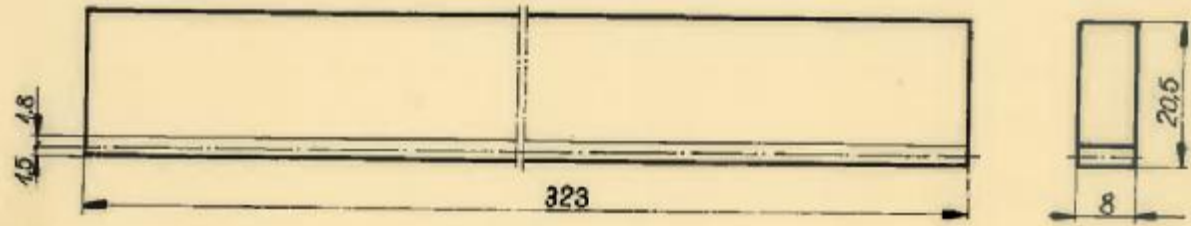
$\phi 27.5h8$	$-0.033$								
$\phi 22h6$	$-0.013$								
$\phi 14H7$	$+0.018$								
Wymiar	Odchyłki	Nr części	Nazwa części	1	Nr rys. lub normy	45	Material i nr normy		Clasifikacja
Wymagany tolerancje	Konstrukcyjna						Służy do: lok. stółowej Mn-80		
Klasa dokładności wymiarów metrológicznych	IT12	Kredyt	Daszynski	18.12.69			Ważny od serii do serii		
Gładkość powierzchni	$\nabla 6(\nabla 8)$	Sprzedaż					Wydane	Egz.	Zast. przez
		Zatwierdził							Zamiesz.
		Nazwisko	Podpis	Data					
Pokrycie ochronne		Podziałka	1:1				Koło zębale.		
Stan materiału	F. N. Ch. 1 D. „RAMED 4”	Forma i Nr ark.							36-11-37

Nr k.z.	Byle	Jest	Wprowadził zmianę			Zawierdził zmianę			Wzrost do wydania
			Nazwisko	Podpis	Data	Nazwisko	Podpis	Data	

1

$m = 15$

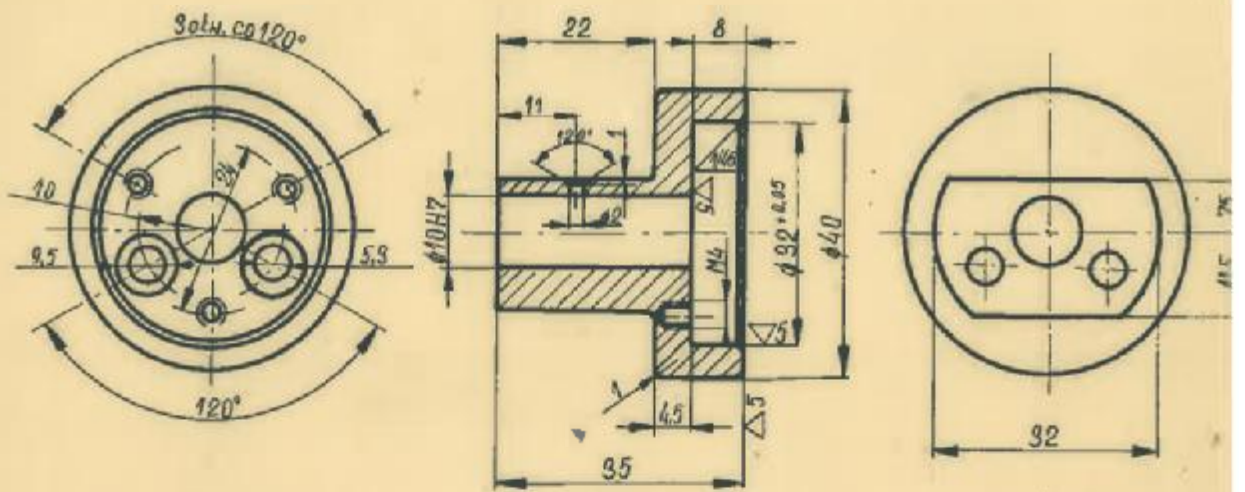
$\alpha = 20^\circ$



Uwaga:  
zęby skrajne o niepełnym zarysie usunąć.

12

Wymiar	Orzech	Nr części	Nazwa części	1	Nr rys. lub normy	45	Materiał i nr normy		Clas. 30	
Wymiary tolerowane	Konstrukcja	Średn		15.09.65r.	Ważność od serii	do serii	Wydanie	Edy.	Zast. przez	Zamiat
Klasa dokładności wyrobów metalicznych	IT12	Sprężyn								
Gładkość powierzchni	∇6	Zawierdził	Nazwisko	Podpis	Data					
Pokrycie ochronne		Podziałka	1:1		Nazwa: <b>Zębatka</b>					
Stan materiału	F. N. Ch. i D. „PAMED”	Forma/No arch.			Nr rys.	36-11-16				



otwory  $\phi 5.3$  wykonac - przelotowo

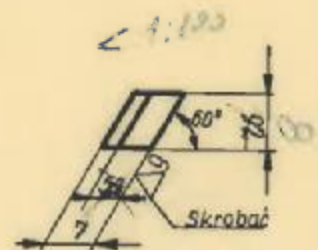
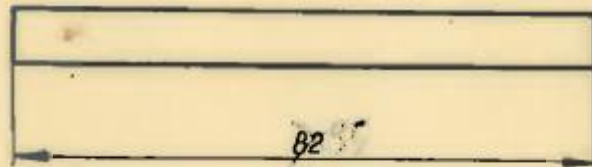
namierzenia  $\phi 9$  wykonac na głębokość 4mm

Ostre krawędzie stępić

$\phi 10H7$	$+0.013$ 0				1	45	
Wymiary	Odczyty	Nr części	Nazwa części	11.46 mm	Nr rys. lub normy	Materiał i nr normy	Charakter
Wymagania techniczne		Kwalifikacja				Stal do lok. stal. MN-80	
Klasa dokładności wymiarów	IT12	Kształt		21.04.66		Wzrost od serii do serii	
Właściwości mechaniczne		Sprężalność				Wzrost	Rys. Zest. przez Zemiad
Właściwości powierzchniowe	$\nabla 8, \nabla 5$	Zwierzydali					
Właściwości ochronne		Nazwisko	Podpis	Data			
Właściwości		F. N. Ch. i D. JANUSZ		1:1	<b>Końcówka szufladki dolnej</b>		
					<b>36-II-18</b>		



Nr k.z.	Ego	Jest	Wprowadził zmianę			Zaimierznił zmianę			Wiesz do wypisan
			Nazwisko	Podpis	Data	Nazwisko	Podpis	Data	



12

Wymiar	Odchylenie	Nr części	Nazwa części	1	45				
Wymiary techniczne		Konstruował		Polc. 22.	Nr rys. lub normy	Materiał i nr normy			
Klasa dokładności wykonania technicznych	IT12	Kreślił	JS	29.04.66		Służy do tok. slot. MN-80			
Średnio powierzchni	▽9, ▽5	Sprawił				Wzrost od serii do serii			
Pokrycie ochronne		Zaimierznił				Wydanie	Ego	Zast. przez	Zaimierznił
Stan materiału			Nazwisko	Podpis	Data				
				Podpis		Klin			
		F. N. Ch. i D.		Format Nr arch.	Nr rys.	36-11-20			
		„FAMED 4”							