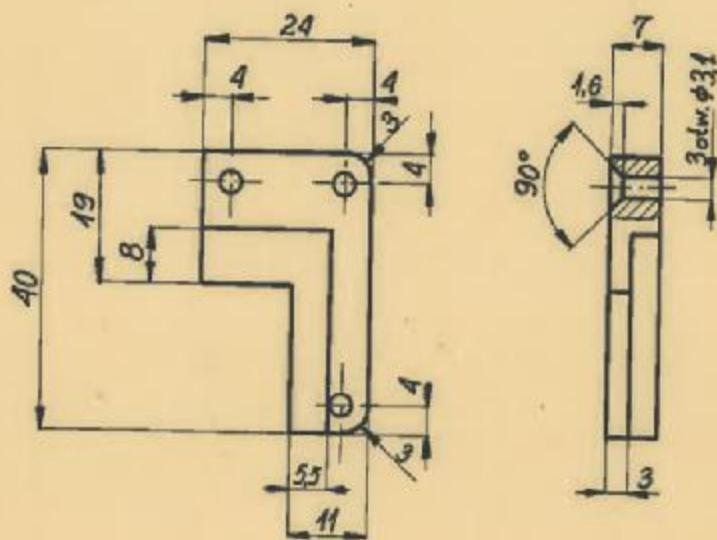
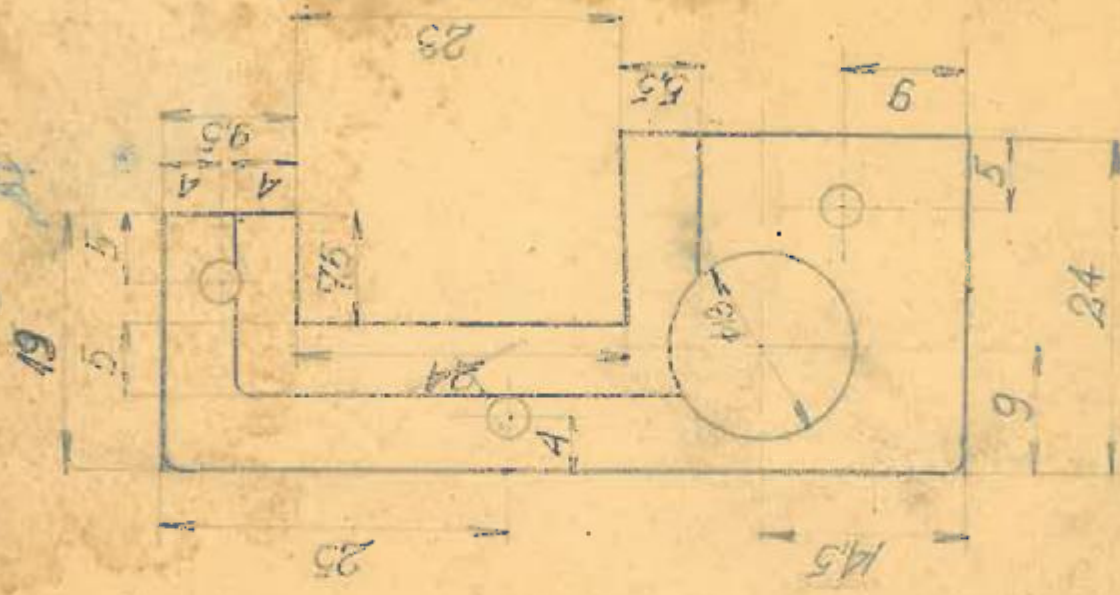


Nr K.Z.	Bpłó	Jest	Wprowadził zmianę			Zatwierdził zmianę			Weszło do wydania
			Nazwisko	Podpis	Data	Nazwisko	Podpis	Data	



Wymiar	Odchyłki	Nr części	Nazwa części		1	Nr rys. lub normy	M59	Cięter 2C	
Wymiary tolerowane	Konstruował						Służy do tok. stołowej MN-80		
Klasa dokładności wymiarów nietolerowanych	17/12	Kreślił	Daszyński	<i>[Signature]</i>	10.12.69r.	Ważny od serii do serii			
Gładkość powierzchni	∇5	Sprawdził				Wydanie	Egz.	Zast. przez	Zamiast
Pokrycie ochronne		Zatwierdził							
Stan materiału	F. N. Ch. 1 D. „FAMED 4”	Nazwisko	Podpis	Data	Podziałka	Nazwa <b>Nakładka tylna prawa</b>			
		Format	Nr arch.	Nr rys.	1:1	36-II-34			

B

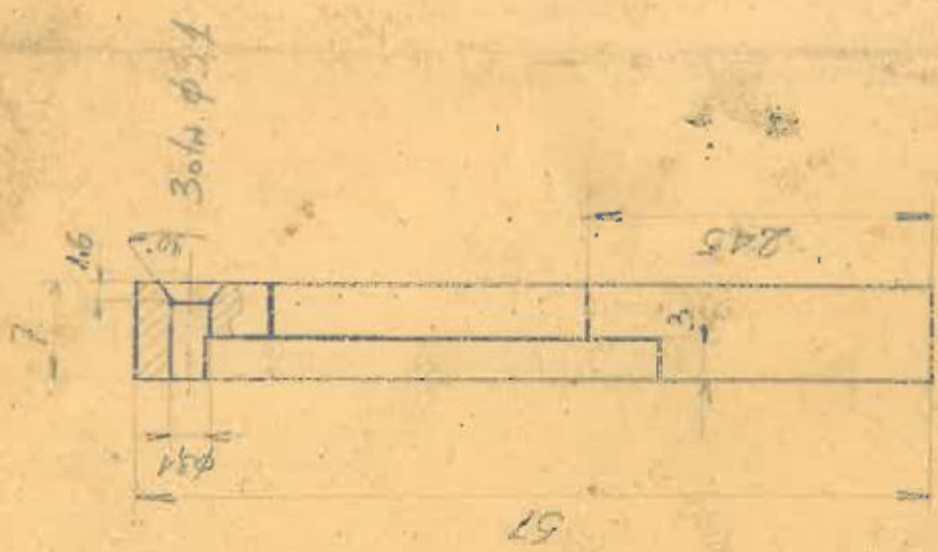


MN-80

Noktaška suportu prednja

Leva

A.F.F.



30h. φ31

$$\begin{array}{r} 21.60 \\ - 13.50 \\ \hline 8.10 \end{array}$$

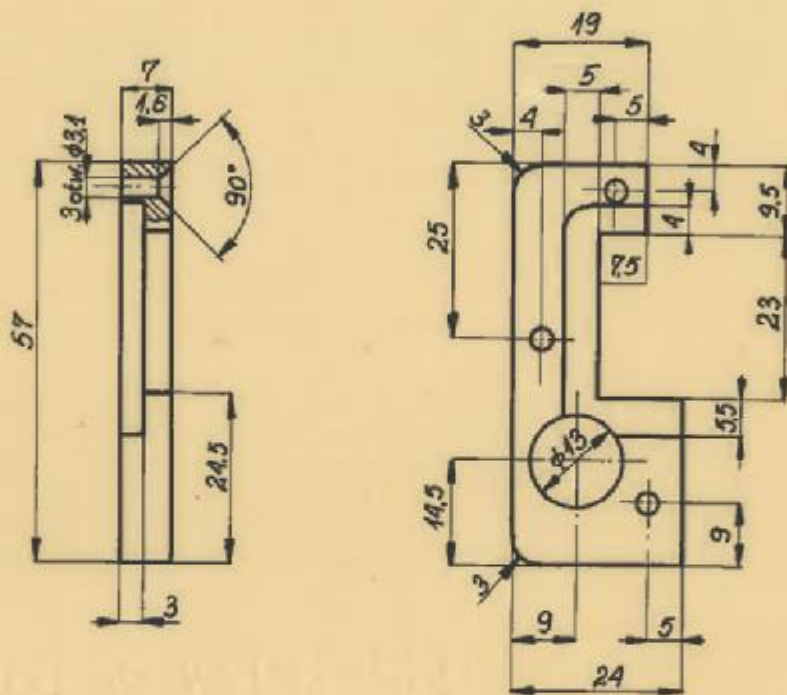
$$\begin{array}{r} 13.50 \\ - 4.40 \\ \hline 9.10 \end{array}$$

~~38-II-49~~  
 36-II-35

Pod 2.4 Mod 3

Nr K.Z.	Było	Jest	Wprowadził zmianę			Zatwierdził zmianę			Weszło do wydania
			Nazwisko	Podpis	Data	Nazwisko	Podpis	Data	

*otwory wiercić przy montażu*

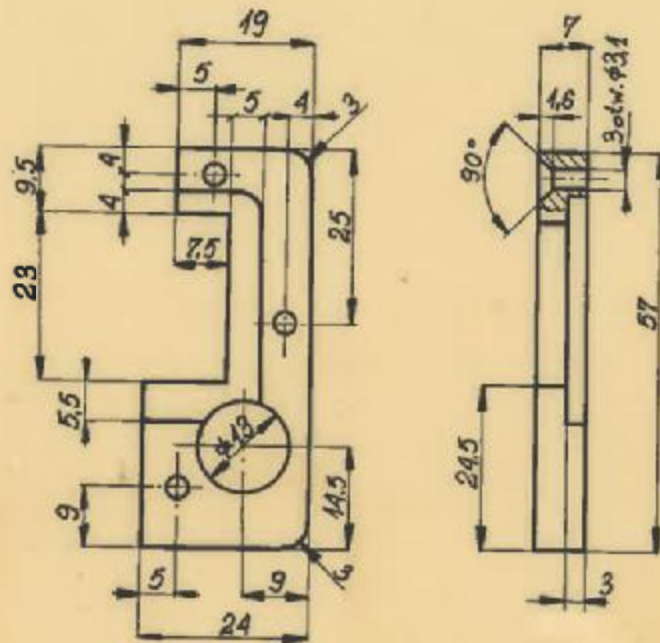


Wymiar	Odchyłki	Nr części	Nazwa części			1	M59	Ciepota	
Wymiary tolerowane		Konstruował				10.12.69r	Służy do lok. stołowej MN-80		
Klasa dokładności wymiarów nietolerowanych	IT12	Kreślił	Daszyński	<i>[Signature]</i>	10.12.69r	Ważny od serii		do serii	
Gładkość powierzchni	∇5	Sprawdził				Wydanie	Egz.	Zast. przez	Zamiast
Pokrycie ochronne		Zatwierdził							
Stan materiału	F. N. Ch. i D. „FAMED 4”	Podziałka	1:1	Format	Nr arch.	Nazwa		Nakładka przednia lewa.	
						Nr rps.		36-11-35	



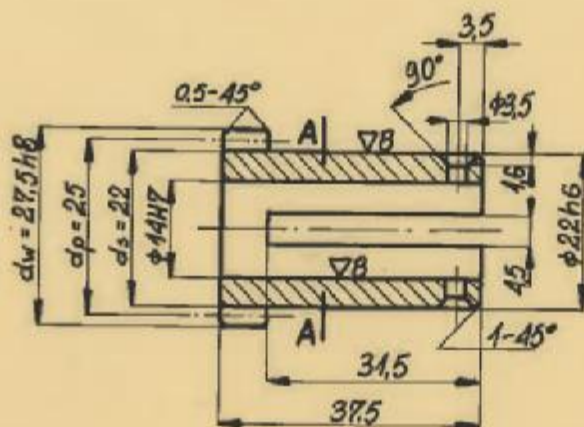
Nr R.Z.	Było	Jest	Wprowadził zmianę			Zatwierdził zmianę			Weszło do wydania
			Nazwisko	Podpis	Data	Nazwisko	Podpis	Data	

*otwory wiercić przy montażu*



Wymiar	Odczyt	Nr części	Nazwa części	1	Nr rys. lub normy	Materiał i nr normy	Ciepota
Wymiary tolerowane						M59	
Klasa dokładności wymiarów nietolerowanych	IT12	Konstruował				Służy do tok. stalowej MN-80	
Gładkość powierzchni	∇5	Kreślił	Daszyński	<i>[Signature]</i>	10.12.69r.	Ważny od serii	do serii
Pokrycie ochronne		Sprawdzał				Wydanie	Egz. Zast. przez Zamiant
Stan materiału		Zatwierdził					
		Nazwisko	Podpis	Data			
		Podziałka	1:1	Nazwa	Nakładka przednia prawa.		
		Forma Nr arch.		Nr rys.	36-11-36		
		F. N. Ch. i D. „PAMED 4”					

Nr K.Z.	Bgio	Jest	Wprowadził zmianę			Zatwierdził zmianę			Weszło do użycia
			Nazwisko	Podpis	Data	Nazwisko	Podpis	Data	



A-A



$z=20$   
 $m=1,25$   
 $\alpha=20^\circ$

Pomiar przez 3 zęby  $M=9,575$

$\phi 27,5h8$	$-0,033^0$								
$\phi 22h6$	$-0,013^0$								
$\phi 14H7$	$+0,018^0$								
Wymiar	Odczyt	Nr części	Nazwa części	Ilość szt.	Nr rys. lub normy	Material i nr normy		Opis KC	
Wymiary tolerowane		Konstruował				Służy do <b>45</b>			
Klasa dokładności wymiarów nietolerowanych	IT12	Kreślił	Daszyński	18.12.69		Służy do <b>łok. stołowej Mn-80</b>			
Gładkość powierzchni	$\nabla 6(\nabla 8)$	Sprawdził				Ważny od serii do serii			
Pokrycie ochronne		Zatwierdził				Wydanie	Egz.	Zast. przez	Zamies.
			Nazwisko	Podpis	Data				
Stan materiału	F. N. Ch. i D. „FAMED 4”	Podziałka	1:1	Nazwa	Koło zębale.				
		Format	Nr arch.	Nr rys.	36-11-37				