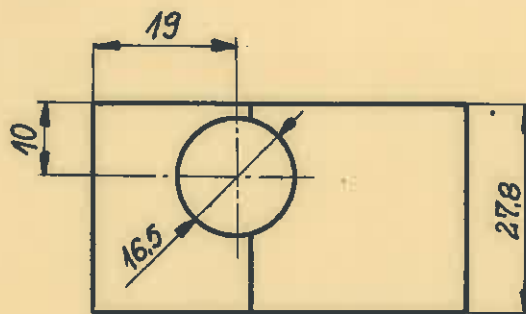
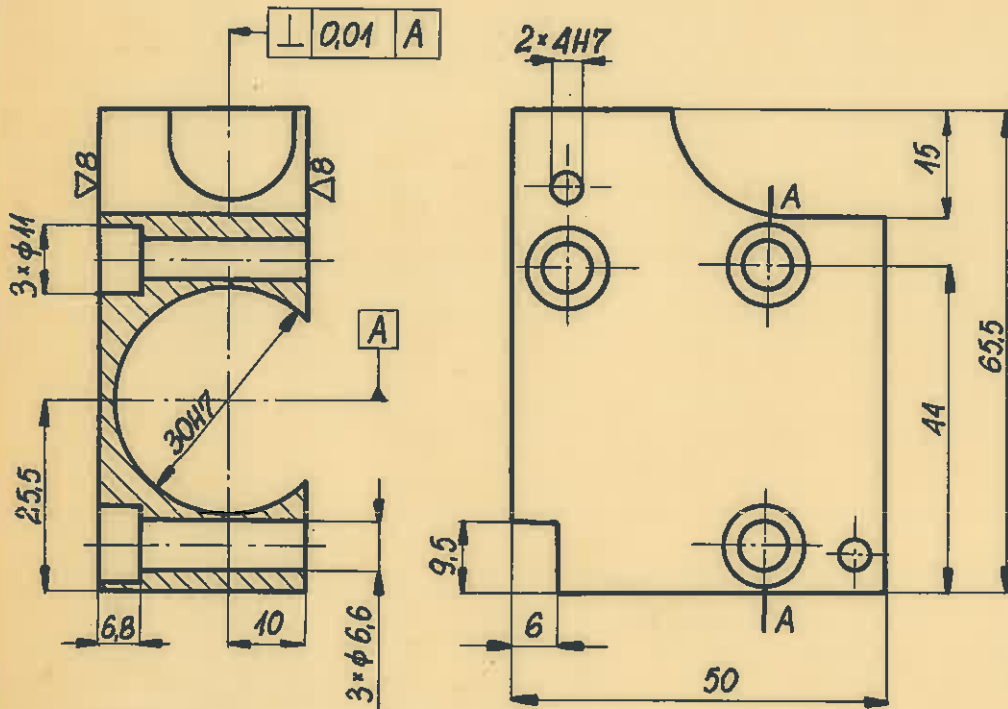


Nr K.Z	Było	Jest	Wprowadził zmianę			Zatwierdził zmianę			Weszło do wydania
			Nazwisko	Podpis	Data	Nazwisko	Podpis	Data	

A-A



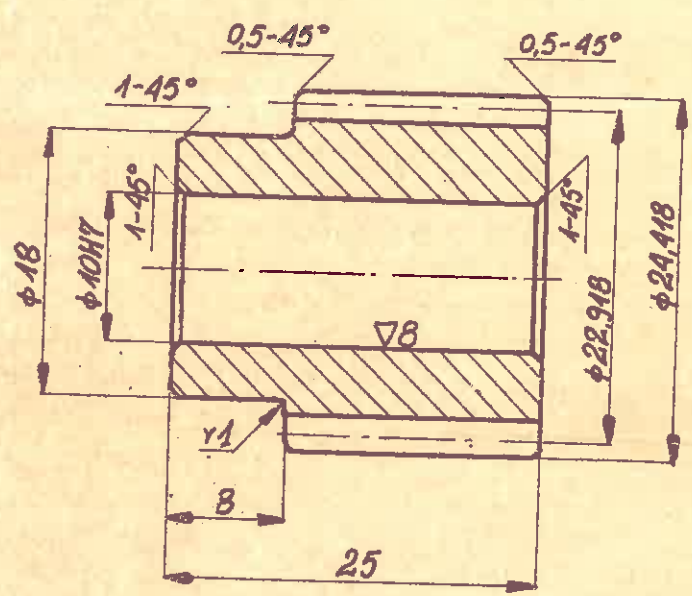
12

$\phi 30H7$	$+0,021$	Nr części	Nazwa części	1	Nr rys. lub normy	45	Ciężar KG	
$\phi 4H7$	$+0,012$							
Wymiar	Odchyłki	Konstruował			Służy do tok. stołowej Mn-80			
Wymiary tolerowane		Kreślił	Daszyński	22.12.69	Ważny od serii do serii			
Klasa dokładności wymiarów nietolerowanych	JT12	Sprawdził			Wydanie	Egz.	Zast. przez	Zamiast
Gładkość powierzchni	$\nabla 5, (\nabla 8)$	Zatwierdził						
Pokrycie ochronne		Nazwisko	Podpis	Data	Nazwa Oprawa nakrętki śruby poc.			
Stan materiału		F.N.Ch. i D „FAMED 4”	Podziałka 1:1	Format Nr arch	Nr rys. 36-11-38.			

Nr K.Z.	Było	Jest	Wprowadził zmianę			Zatwierdził zmianę			Weszło do użycia
			Nazwisko	Podpis	Data	Nazwisko	Podpis	Data	

Kierunek pochylenia linii śrubowej - prawy.

$m = 0,95284$
 $z = 24$
 $\beta = 3^{\circ}46'$
 $\alpha = 15^{\circ}$



Dotyczy oper. 236
 $\frac{26}{64} \frac{63}{68} = \frac{25}{59} \frac{67}{89}$
 ZL.

$\phi 10H7$	$+0,015$ 0				1				
Wymiar	Odchyłki	Nr części	Nazwa części		Ilość szt.	Nr rys. lub normy	Materiał i nr normy		Cena KG
Wymiary tolerowane		Konstruował					Służy do tok. stołowej Mn-80.		
Klasa dokładności wymiarów nietolerowanych	IT12	Kreślił	Daszynski	<i>[Signature]</i>	22.08.70		Ważny od serii do serii		
Gładkość powierzchni	$\nabla 6(\nabla 8)$	Sprawdził					Wydanie	Egz.	Zast. przez
Pokrycie ochronne		Zatwierdził							Zamiast
		Nazwisko	Podpis	Data					
Stan materiału	F. N. Ch. i D. „FAMED 4”	Podziałka	2:1	Nazwa	Zębnik.				
		Format / Nr arch.		Nr rys.	36-II-40				

Nr R.Z.	Było	Jest	Wprowadził zmianę			Zatwierdził zmianę			Weszło do wydania
			Nazwisko	Podpis	Data	Nazwisko	Podpis	Data	

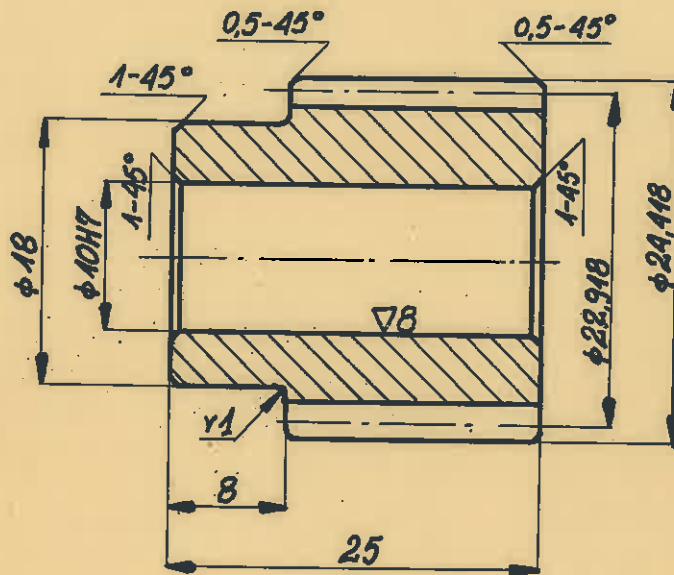
Kierunek pochylenia linii śrubowej -
wej - prawy.

~~m=0,95284~~ m=1

z=24

$\beta=3^{\circ}46'$

$\alpha=15^{\circ}$



Pomiar przez 3 zęby M=7,716

$$\frac{a}{b} \cdot \frac{c}{d} = \frac{26}{64} \cdot \frac{63}{68}$$

φ10H7	+0,015			1		zl.	
Wymiar	Odchyłki	Nr części	Nazwa części	Ilość szt.	Nr rys. lub normy	Materiał i nr normy	Ciepota K
Wymiary tolerowane		Konstruował				Służy do lok. stołowej Mn-80.	
Klasa dokładności wymiarów nietolerowanych	IT12	Kreślił	Daszyński	22.08.70r.	Ważny od serii do serii		
Gładkość powierzchni ∇6(∇8)		Sprawdził			Wydanie	Egz.	Zast. przez
Pokrycie ochronne		Zatwierdził					Zamiast
		Nazwisko	Podpis	Data	Nazwa Zębnik.		
Stan materiału	F. N. Ch. i D. „FAMED 4”	Podziałka 2:1	Format	Nr arch.	Nr rys.	36-II-40	

Nr K.Z.	Bgdł.	Jest	Wprowadził zmianę			Zatwierdził zmianę			Weszło do wydania
			Nazwisko	Podpis	Data	Nazwisko	Podpis	Data	

Kierunek pochylenia linii śrubowej - prawy.

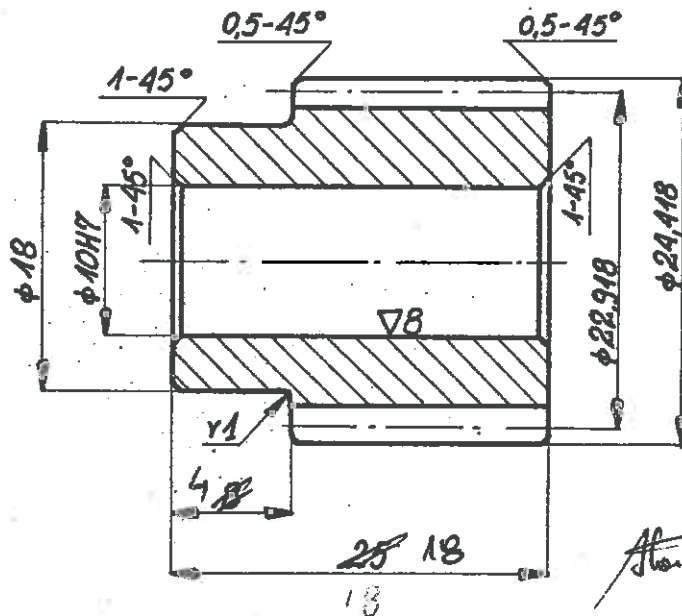
~~m=095284~~

m = 1

z = 24

$\beta = 3^{\circ}46'$

$\alpha = 15^{\circ}$



$$\frac{a}{b} \cdot \frac{c}{d} = \frac{26}{64} \cdot \frac{63}{68}$$

Pomiar per 3 zęby $M_3 = 7.716$

φ10H7	+0,015	1	zł.						
Wymiar	Odchyłki	Nazwa części	Ilość szt.	Nr rys. lub normy	Materiał i nr normy				Cena KG
Wymiary tolerowane	Konstruował				Służy do lok. stołowej Mn-80.				
Klasa dokładności wymiarów nieliczowanych	IT12	Kreślił			Ważny od serii				do serii
Gładkość powierzchni ∇6(∇3)	Zatwierdził				Wydanie	Egz.	Zast. przez	Zamiast	
Pokrycie ochronne		Nazwisko	Podpis	Data	Nazwa				
					Zębnik.				
Stan materiału	F. N. Ch. i D. „FAMED 4”	Podziałka 2:1	Format	Nr arch.	Nr rys.	36-II-40			