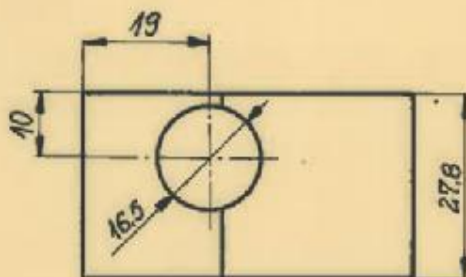
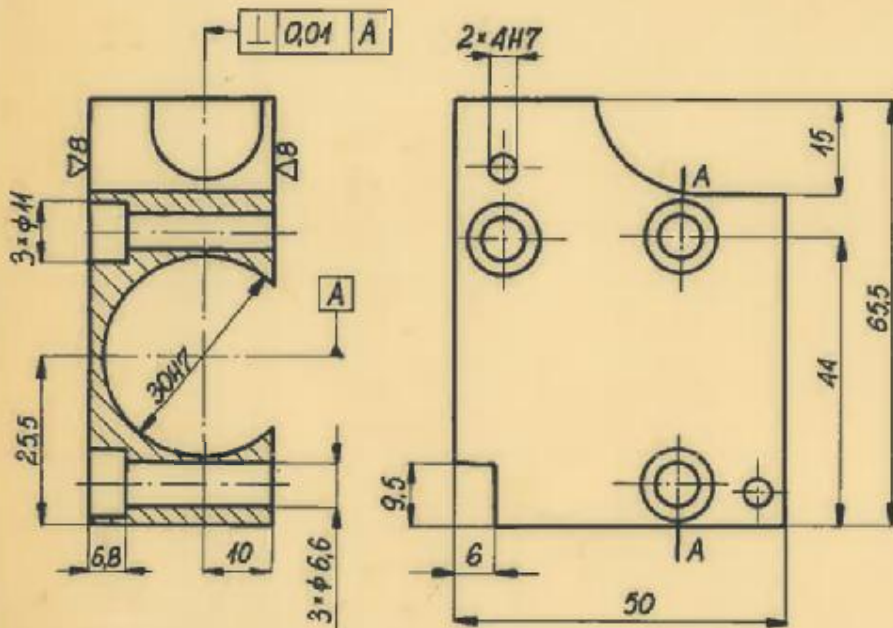


Nr K.Z.	Było	Jest	Wprowadził zmianę			Zatwierdził zmianę			Weszło do użycia
			Nazwisko	Podpis	Data	Nazwisko	Podpis	Data	

A-A



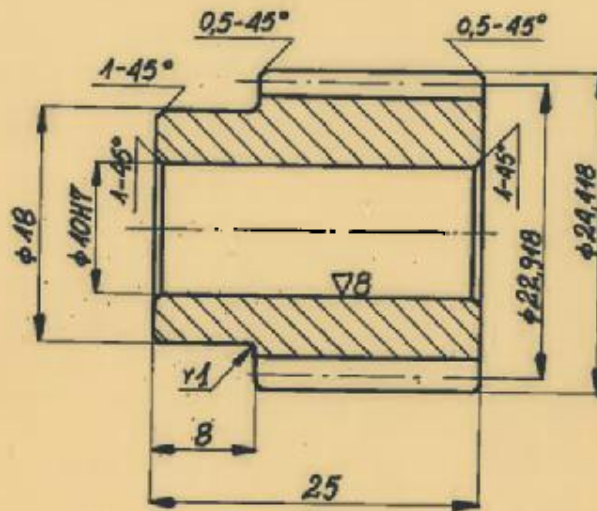
12

$\phi 30H7$	$+0,021$	Wymiar	Odchyłki	Nr części	Nazwa części	1	Nr rys. lub normy	45	Materiał i nr normy	Ciepota	
$\phi 4H7$	$+0,012$										16
Wymiary tolerowane		Konstrukcja		Kreślił		Sprawdził		Zatwierdził		Służy do tok. stołowej Mn-80	
Klasa dokładności wymiarów nietolerowanych		JT12		Daszynski		22.12.69		Wydanie		Egz. Zest. przez Zamiat	
Gładkość powierzchni $\nabla 5, (\nabla 8)$				Nazwisko		Podpis		Data			
Pokręcie ochronne				Podziałka 1:1		Nazwa		Oprawa nakrętki śruby poc.			
Stan materiału		F.N.Ch. i D „FAMED 4”		Format Nr arch		Nr rys.		36-11-38			

Nr R.Z.	Było	Jest	Wprowadził zmianę			Zatwierdził zmianę			Weszło do wydania
			Nazwisko	Podpis	Data	Nazwisko	Podpis	Data	

Kierunek pochylenia linii śrubowej - prawy.

~~m=0,95284~~ m=1
 z=24
 $\beta=3^{\circ}45'$
 $\alpha=15^{\circ}$



Pomiar przez 3 zęby M=7,716

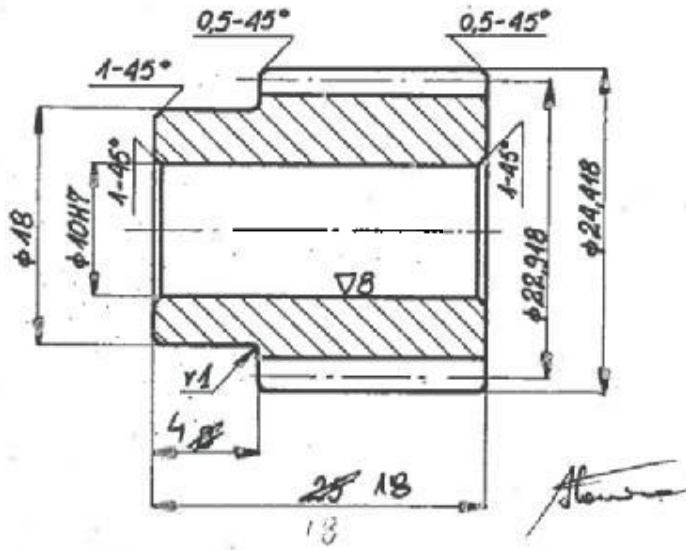
$$\frac{a}{b} \cdot \frac{c}{d} = \frac{26}{64} \cdot \frac{63}{68}$$

φ10H7	+0,015 0			1		Zł.		
Wymiar	Odczytki	Nr części	Nazwa części	Hold st.	Nr rys. lub normy	Materiał i nr normy		Ciepota KG
Wymiary tolerowane		Konstruował				Stęp do lok. stołowej Mn-80.		
Klasa dokładności wymiarów nielocowanych	IT12	Kreślił	Daszyński	22.08.70		Ważny od serii do serii		
Gładkość powierzchni ∇6(∇8)		Sprawił				Wydanie	Egz.	Zost. przez
Pokrycie ochronne		Zatwierdził						Zamiat
			Nazwisko	Podpis	Data			
Stan materiału	F. N. Ch. i D. „FAMED 6”	Podziałka 2:1	Nazwa Zębik.		Nr rys.	36-II-40		

Nr R.Z.	Było	Jest	Wprowadził zmianę			Zatwierdził zmianę			Weszło do ujednol.
			Nazwisko	Podpis	Data	Nazwisko	Podpis	Data	

Kierunek pochylenia linii śrubowej - prawy.

$m = 0,95284$ $m = 1$
 $z = 24$
 $\beta = 3^{\circ}46'$
 $\alpha = 15^{\circ}$



$$\frac{a}{b} \cdot \frac{c}{d} = \frac{26}{64} \cdot \frac{63}{68}$$

Pomiar per 3 zęby $M_3 = 7.716$

$\phi 10H7$	$+0.018$			1		Zł.	
Wymiar	Odchyłki		Nazwa części	Ilość szt.	Nr rys. lub normy	Material i nr normy	Clasas kg
Wymagany tolerowane		Konstruował				Służy do tok. stołowej M7-80.	
Klasa dokładności wymiarów nietermodynamicznych	IT12	Kreślił	Daszyńska	22.08.70r.		Ważny od serii	do serii
Gładkość powierzchni $\nabla 6 (\nabla 3)$		Sprawił				Wydanie	Egz. Zast. przez Zmianst
Pokrycie ochronne		Zatwierdził					
Stan materiału	F. N. Ch. i D. „FAMED 4”	Nazwisko	Podpis	Data			
		Podziałka		Nazwa		Zębniak.	
		Format	Nr arch.	Nr rys.		36-II-40	