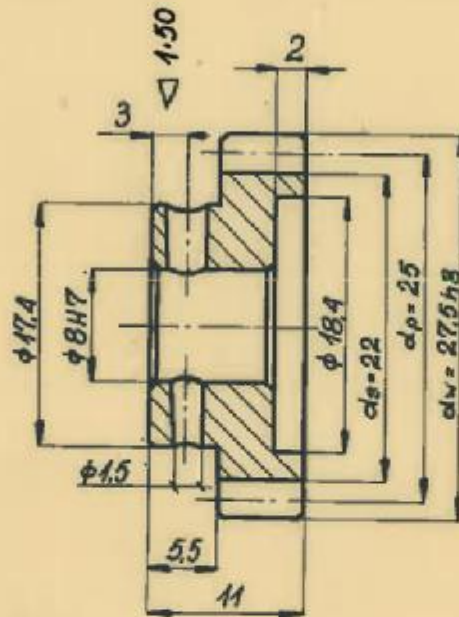


Nr K.Z.	Bpło	Jest	Wprowadził zmianę			Zatwierdził zmianę			Weszło do wydania
			Nazwisko	Podpis	Data	Nazwisko	Podpis	Data	



$Z = 20$
 $m = 1,25$
 $\alpha = 20^\circ$

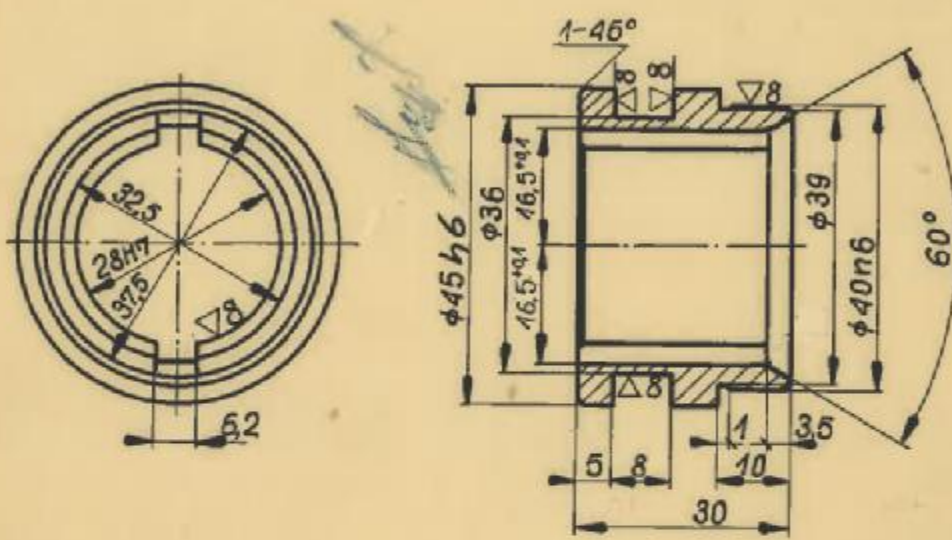
Ołwor słożkowy 1:50 wykonać przy montażu.

Pomiar przez 3 zęby $M = 9,575$

$\phi 27,5h8$	$-0,033$				2		45	
$\phi 8H7$	$+0,018$							
Wymiar	Odchyłki	Nr części	Nazwa części	Ilość szt.	Nr rys. lub normy	Materiał i nr normy		Ciepota
Wymiary tolerowane		Konstrucjonal				Służy do tok. słożowej Mn-80		
Klasa dokładności wymiarów nietolerowanych	IT12	Kreślił	Dawczyński	17.12.69c	Ważny od serii do serii			
Gładkość powierzchni	$\nabla 6$	Sprawdzał			Wydanie			
		Zatwierdził			Egz. Zast. przez Zamiast			
			Nazwisko	Podpis	Data			
Pokrycie ochronne			Podziałka	2:1	Nazwa Koło zębate.			
Stan materiału	F. N. Ch. i D. „FAMED 4”		Formal	Nr arch.	Nr rys. 38-1-15			

Nr K.Z.	Było	Jest	Wprowadził zmianę			Zatwierdził zmianę			Weszło do wydruku
			Nazwisko	Podpis	Data	Nazwisko	Podpis	Data	

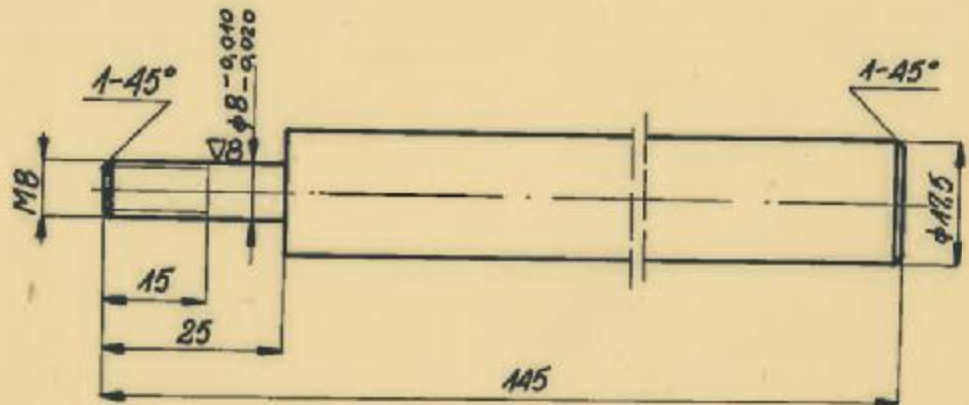
Miechowski
580205
Th...



12

Wymiar	Odchyłki	Nr części	Nazwa części		1	15		Ciepota	
φ40n6	+0,033 +0,017				Dość	Nr rys. lub normy		Materiał i nr normy	
φ28H7	+0,021 0				est.			Ciepota	
Wymiary tolerowane		Konstruował			Staty do tok. stoł. MN-80				
Klasa dokładności wymiarów nietolerowanych	IT12	Kreślił	Górnicki Górnol		7.11.67r.	Wątek od serii do serii			
Gładkość powierzchni	▽6 (▽8)	Sprawił				Wydanie Egz. Zast. przez Zamłst			
		Zatwierdził							
Pokrycie ochronne		Nazwisko	Podpis	Date					
Stan materiału	HRC 58+61	F. N. Ch. i D. „FAMED 4”		Podziałka 1:1	Nazwa Tuleja zaciskowa				
		Formal	Nr arch.	Nr rys.	38-1-7				

Nr R.Z.	Było	Jest	Wprowadził zmianę			Zatwierdził zmianę			Weszło do wydania
			Nazwisko	Podpis	Data	Nazwisko	Podpis	Data	



Do frezowania koł zębanych 38-I-15.

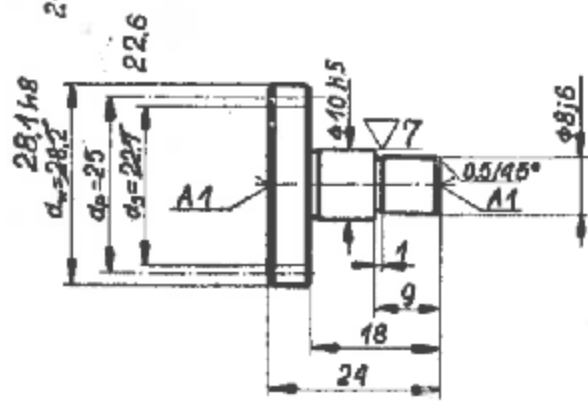
Wymiar	Odchyłki	Nr części	Nazwa części		1	45	Ciepła BG		
					Ilość szt.	Nr rps. lub normy	Materiał i nr normy		
Wymiary tolerowane		Konstruował					Służy do tok. stożowej Mn-80		
Klasa dokładności wymiarów nietolerowanych	IT12	Kreślił	Daszyński	<i>[Signature]</i>	22-5-70r.	Ważny od serii		do serii	
Gładkość powierzchni	$\nabla 6(\nabla 8)$	Sprawdził				Wydanie	Egz.	Zast. przez	Zamłost
Pokrycie ochronne		Zatwierdził							
		Nazwisko		Podpis	Data				
Stan materiału	F. N. Ch. i D. „FAMED 4”	Podziałka	1:1		Nazwa	Trzpień.			
		Format / Nr arch.			Nr rps.	38-I-15a.			

Było 10j7 jest 10h5 Radwaniski L.f
17 III 76r.

2X



21.03.70



Zęby: korygowane		
Ilość zębów	z	20
Moduł nominalny	m	1.25
Nominalny kąt przyporu.	α	20°
Współczynnik wysokości zęba y		1
Przesunięcie zarysu zęba x-m		0.3

Pomiar przez 3 zęby $M = 9.575$

$\phi 28.1h8$	-0.033
$\phi 8j6$	$+0.007$ -0.002
$\phi 10h5$	-0.012 -0.006

IT12	2	46
29.05.62r.		
1:1		
Zębnik		
38-1-16		

