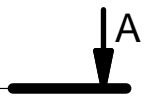
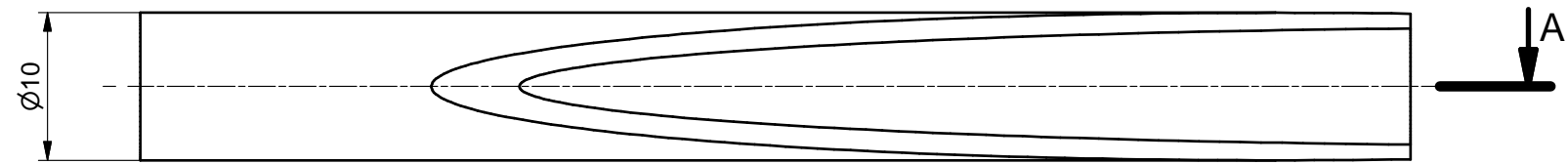
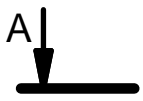
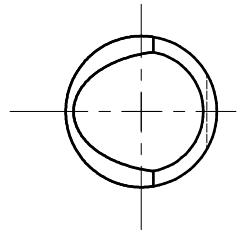
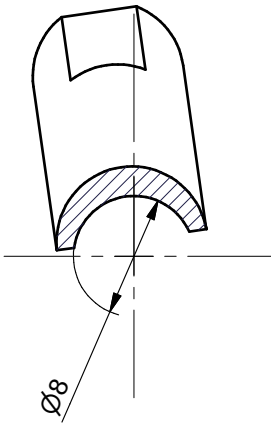


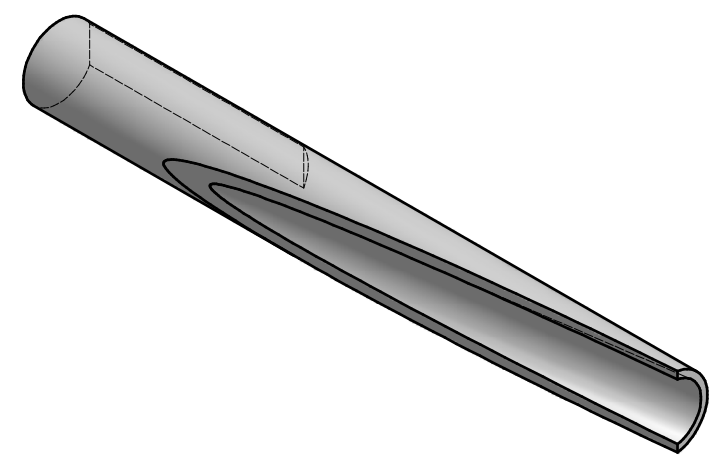
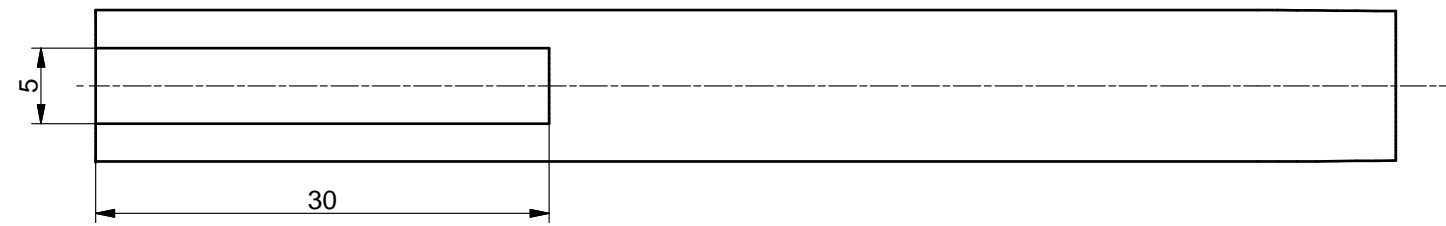
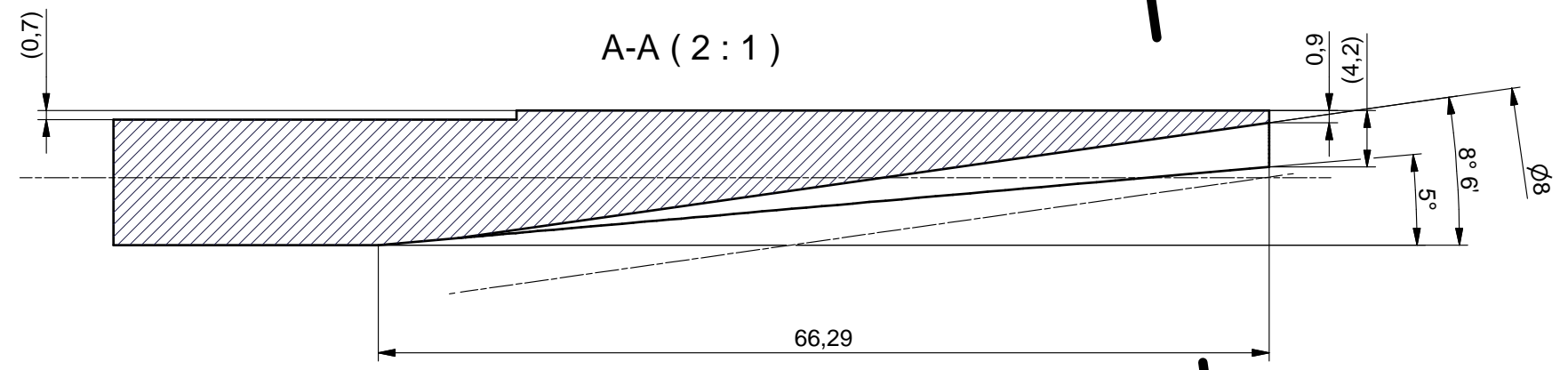
3,2



B-B (2:1)



A-A (2:1)



Všechny neoznačené hrany srazit 0,4x45°

	Ø 10 - 86		AlMg 4.5		0,005 kg
Ks/Pcs	Polotovár/Half-finished product		Material	Poznámka/Notice	Hmot./Weight
Datum/Date 19.2.2016	Přesnost/Precision ISO 2768 mK	Tolerování/Tolerance ISO 8015	Promítání/Projection 	Č.V. Předchozí	
Meřítko/Scale 2 : 1	Kreslil/Drawn by SUDER	Kontroloval/Checked by	Schválil/Approved by	Č.V. Sestavy	
Název/Title PÍŠŤALA 10X8				Číslo výkresu/Drawing No. P-120206-00006	List 1 Listů 1

Reprodukování, šíření a poskytnutí tohoto dokumentu, jeho částí nebo obsahu třetí osobě je bez výslovného souhlasu zakázáno. Porušení zákazu vede k odpovědnosti za vzniklou škodu. Všechna práva jsou vyhrazena rovněž v případech registrovaného patentu, průmyslového vzoru nebo výtvarného návrhu.