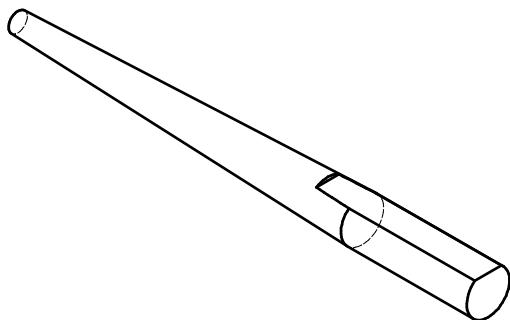


6,3



Všechny neoznačené hrany srazit 0,4x45°

			AlMg 4.5		0,008 kg
Ks/Pcs	Polotovár/Half-finished product		Material	Poznámka/Notice	Hmot./Weight
Datum/Date 19.2.2016	Přesnost/Precision ISO 2768 mK	Tolerování/Toleration ISO 8015	Promítání/Projection 	Č.V. Předchozí	Č.V. Sestavy
Meřítko/Scale 4:3	Kreslil/Drawn by SUDER	Kontroloval/Checked by	Schválil/Approved by		
Název/Title			Číslo výkresu/Drawing No.		List
TRN 2°			 <b>P-120206-00011</b>		1
					Listů 1

Reprodukování, šíření a poskytnutí tohoto dokumentu, jeho částí nebo obsahu třetí osobě je bez výslovného souhlasu zakázáno. Porušení zákazu vede k odpovědnosti za vzniklou škodu. Všechna práva jsou vyhrazena rovněž v případech registrovaného patentu, průmyslového vzoru nebo výtvarného návrhu.