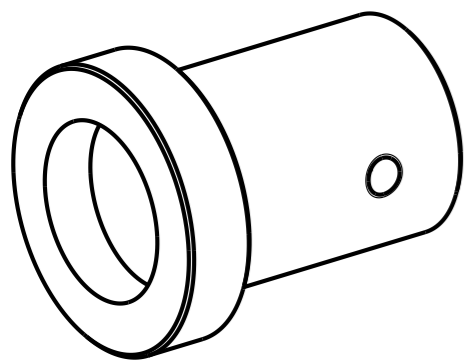
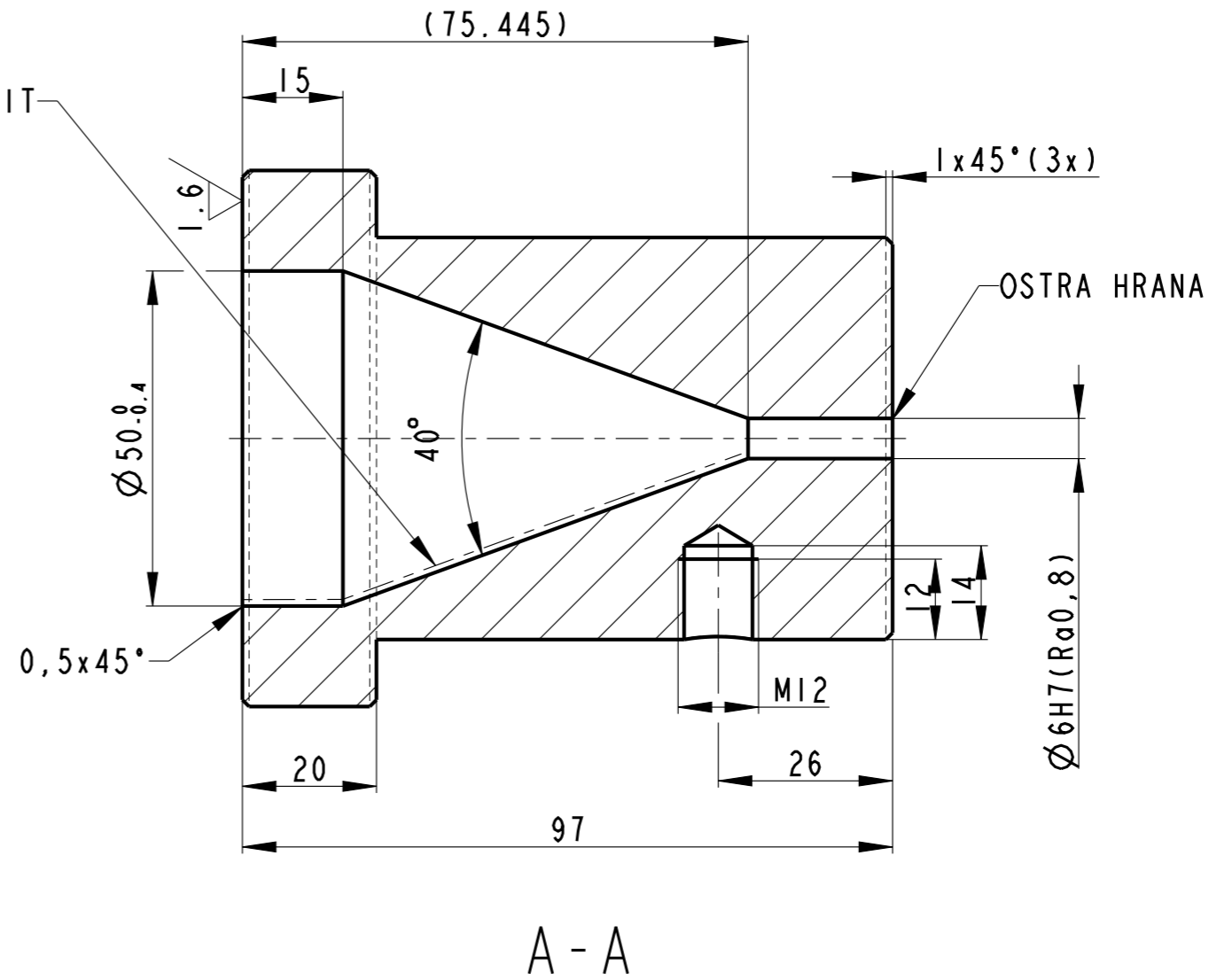


DUTINU PO OBRABENI VYLESTIT



1:2

Vseobecne tolerance dle ISO 2768 mH	Model	DYZA_6MM	...
	Kreslil	---	...
Pro jmenovitou polohu otvoru plati:	Datum	29.03.2016	...
	Material	17240	Dil
otvory H6,7,8 ±0.02	Polotovar	ø80x97	6MM
zavily ±0.15	Cist.hmot.	1.898 kg	Stroj
ostatni ±0.2	Promitani	Meritko	DYZA
Neni-li uvedeno jinak!!!		1:1	Cislo vykresu