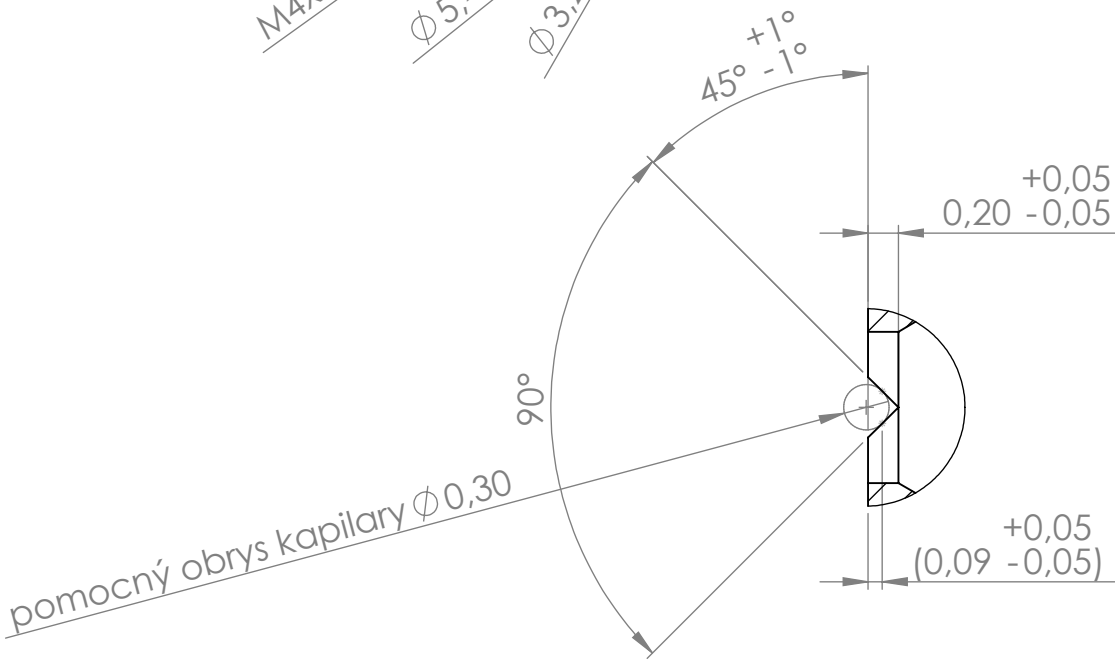


ŘEZ D-D



DETAIL E
MĚŘITKO 20 : 1

POKUD NENÍ UVEDENO JINAK: JEDNOTKY JSOU V MILIMETRECH DRSNOST: TOLERANCE: LINEÁRNÍ: ÚHLOVÁ:				OPRACOVÁNÍ:	ODSTRANIT OSTRÉ HRANY	NEUPRAVOVAT MĚŘITKO VÝKRESU	ZMĚNA
NÁZEV	PODPIS	DATUM			NÁZEV:		
NAVRHL							
PŘEZKOUŠEL							
SCHVÁLIL							
VÝROBA							
Z. JAKOSTI				MATERIÁL:	Č. VÝKRESU	O_1 (elfo kříž)	A4
				HMOTNOST:	MĚŘITKO:1:1	LIST 1 Z 1 LISTŮ	