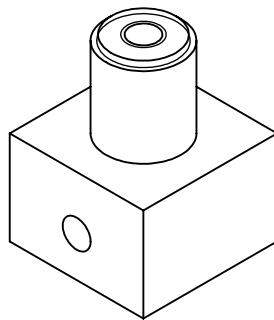
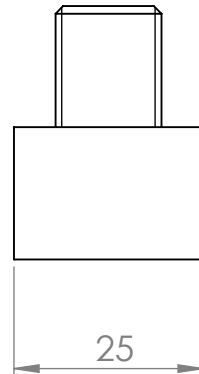
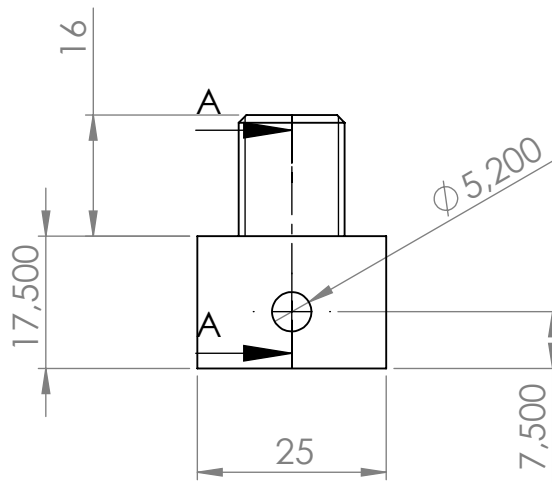


ŘEZ A-A  
MĚŘITKO 1 : 1



POKUD NENÍ UVEDENO JINAK:  
JEDNOTKY JSOU V MILIMETRECH  
DRSNOST:  
TOLERANCE:  
LINEÁRNÍ:  
ÚHLOVÁ:

OPRACOVÁNÍ:

ODSTRANIT  
OSTŘÉ HRANY

NEUPRAVOVAT MĚŘITKO VÝKRESU

ZMĚNA

NÁZEV	PODPIS	DATUM		
NAVRHL				
PŘEZKOUŠEL				
SCHVÁLIL				
VÝROBA				
Z. JAKOSTI			MATERIÁL:	
			HMOTNOST:	

NÁZEV:

Č. VÝKRESU

MĚŘITKO:2:1

Díl2

A4

LIST 1 Z 1 LISTŮ