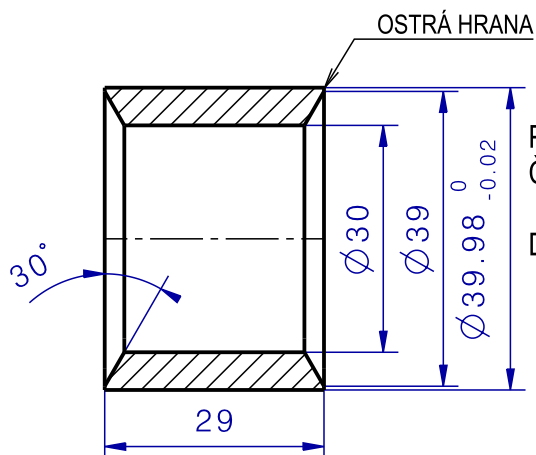
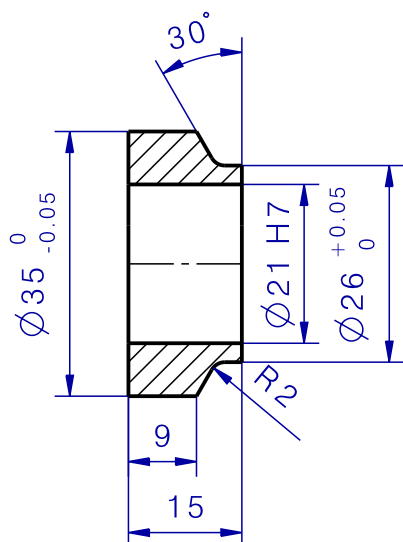


MATERIÁLY DÍLŮ PÍSTU PLASTIFIKAČNÍHO VÁLCE



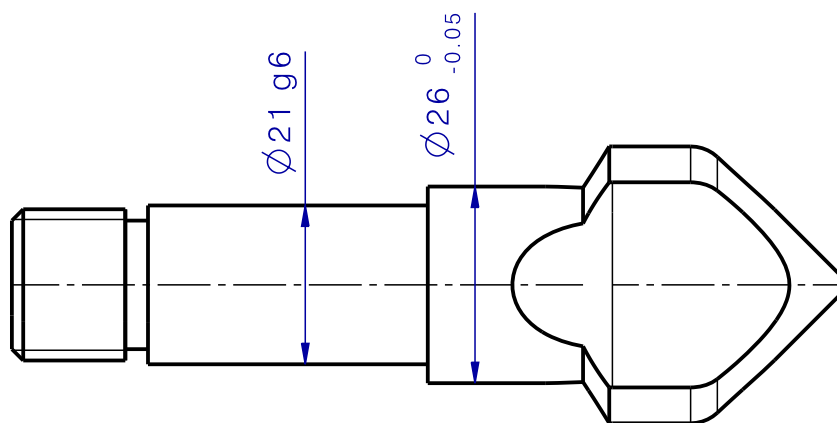
Pístní kroužek je z materiálu 1.2379 kaleno a popuštěno na 50HRC
ČSN ekvivalent je 19 573

Další použitelný materiál je 19 436 KAL.54HRC



Opěrný kroužek - dosedá na něj pístní kroužek.
Materiál je 1.8550 nitridovat 1100HV

Nebo 14 220 cementovat KAL.58HRC.



Špička je z materiálu 1.8550 nitridovat na 1100HV
Nebo 14 220 cementovat a kalit na 58HRC