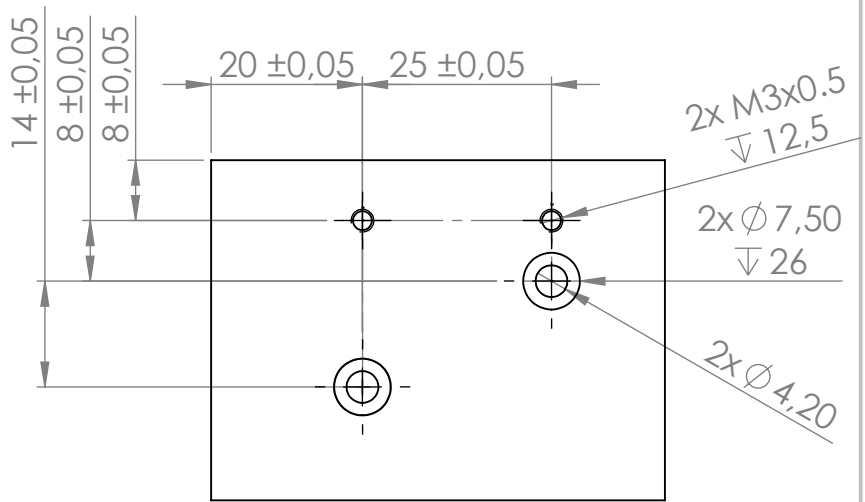
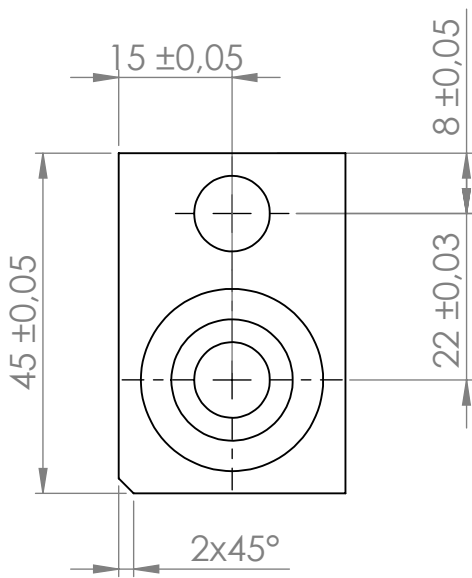


ŘEZ A-A



POKUD NENÍ UVEDENO JINAK:
JEDNOTKY JSOU V MILIMETRECH
DRSNOST:
TOLERANCE:
LINEÁRNÍ:
ÚHLOVÁ:

OPRACOVÁNÍ:

ODSTRANIT
OSTRÉ HRANY

NEUPRAVOVAT MĚŘÍTKO VÝKRESU

ZMĚNA

NÁZEV	PODPIS	DATUM			
NAVRHL					
PŘEZKOUŠEL					
SCHVÁLIL					
VÝROBA					
Z. JAKOSTI				MATERIÁL:	
				HMOTNOST:	

NÁZEV:		
Č. VÝKRESU	holder_osa_Y_2	A4
MĚŘÍTKO:1:1		LIST 1 Z 1 LISTŮ