

V době $t = T_2$ bude právě platit $U_1(T_2) = U_{sat} R_1 / R_2$. Z této podmínky jednoduše určíme, že

$$U_{sat} R_1 / R_2 = -U_{sat} R_1 / R_2 + U_{sat} T_2 / (R_b C)$$

a po úpravě dostaneme

$$T_2 = 2R_1 R_b C / R_2 \quad (264)$$

Nyní již lze určit celkovou periodu kmitů

$$T = T_1 + T_2 = 2R_1 R_b C (U_{sat} / U_1 + R_b / R_a) / R_2 \quad (265)$$

Pro $U_{sat} / U_1 \gg R_b / R_a$ se vztah zjednoduší,

$$T \approx (2R_1 R_b C / R_2) \cdot (U_{sat} / U_1) \quad (265a)$$

Pro frekvenci platí

$$f = 1 / T \approx U_1 R_2 / (2R_1 R_b C U_{sat}) \quad (266)$$

Zapojení se chová jako zdroj pilového napětí na výstupu U_1 (a obdélníkového na U_0) s frekvencí řízenou napětím U_1 .

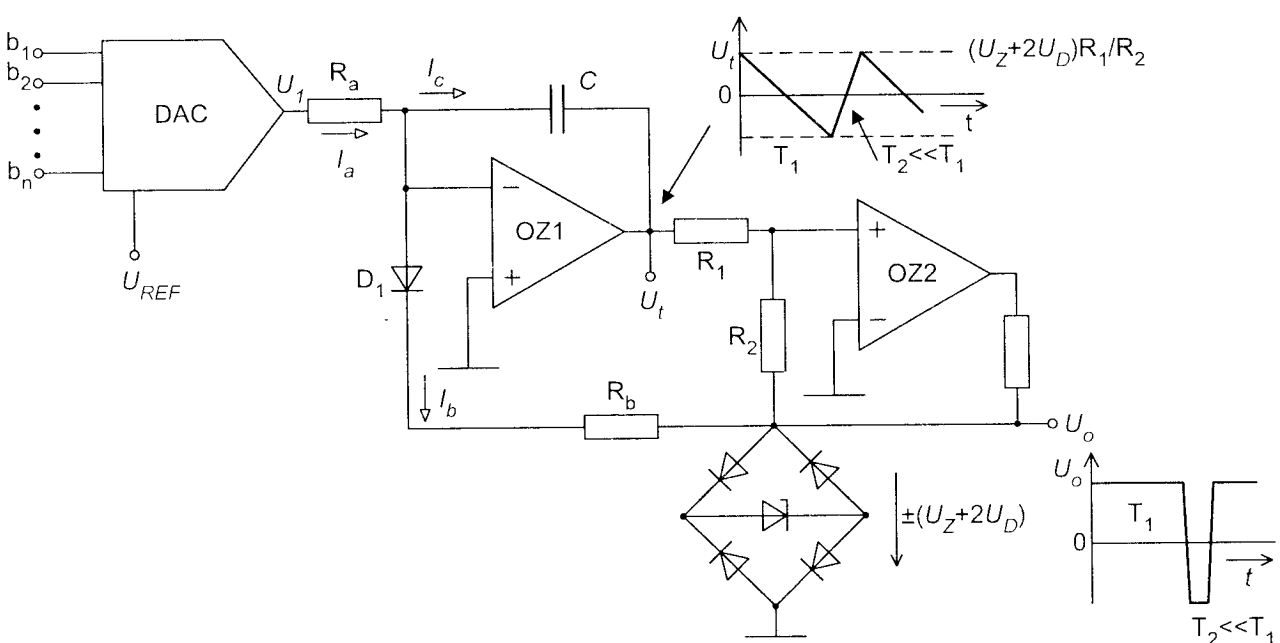
Vztah (266) platí pro $T_2 \ll T_1$, tedy pro $(U_Z + U_D) / R_b$ mnohonásobně větší než podíl U_1 / R_a .

Dosadíme-li za U_1 a U_{sat} , dostaneme

$$f = \frac{R_2 M \cdot U_{REF}}{2R_1 R_b C (U_Z + U_D)} \left(\sum_{i=1}^n b_i / 2^i \right) \quad (267)$$

frekvence f je řízena převodníkem číslo-napětí:

Je-li k dispozici přímo převodník číslo-proud a proud převodníku má orientaci proudu I_a (jde z výstupu „ven“), stačí vypustit rezistor R_a a nahradit poměr $M \cdot U_{REF} / R_b$ pouze proudem I_{FS} (max. proud převodníku, jsou-li sepnuty všechny bity).



Obr. 218 Číslicově (napětově) řízený generátor pilového napětí