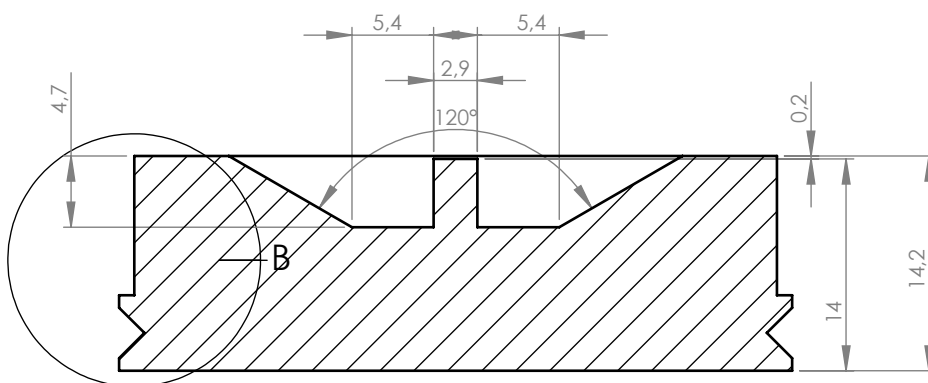
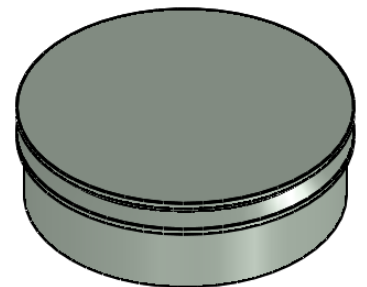


DETAIL B
MĚŘITKO 4 : 1



ŘEZ A-A
MĚŘITKO 2 : 1

Materiál hliník.
Co nejtvrdší ale ještě vhodný pro elox.
Povrch vyleštit. Hrany odhrotit.
1 kus.



POKUD NENÍ UVEDENO JINAK: JEDNOTKY JSOU V MILIMETRECH DRSNOST: TOLERANCE: LINEÁRNÍ: ÚHLOVÁ:		OPRACOVÁNÍ:		ODSTRANIT OSTRÉ HRANY		NEUPRAVOVAT MĚŘITKO VÝKRESU		ZMĚNA	
NÁZEV	PODPIS	DATUM				NÁZEV:			
NAVRHL									
PŘEZKOUŠEL									
SCHVÁLIL									
VÝROBA									
Z. JAKOSTI					MATERIÁL:	Č. VÝKRESU			
						remenicka 2017_04_12			
					HMOTNOST:	MĚŘITKO:1:1		LIST 1 Z 1 LISTŮ	