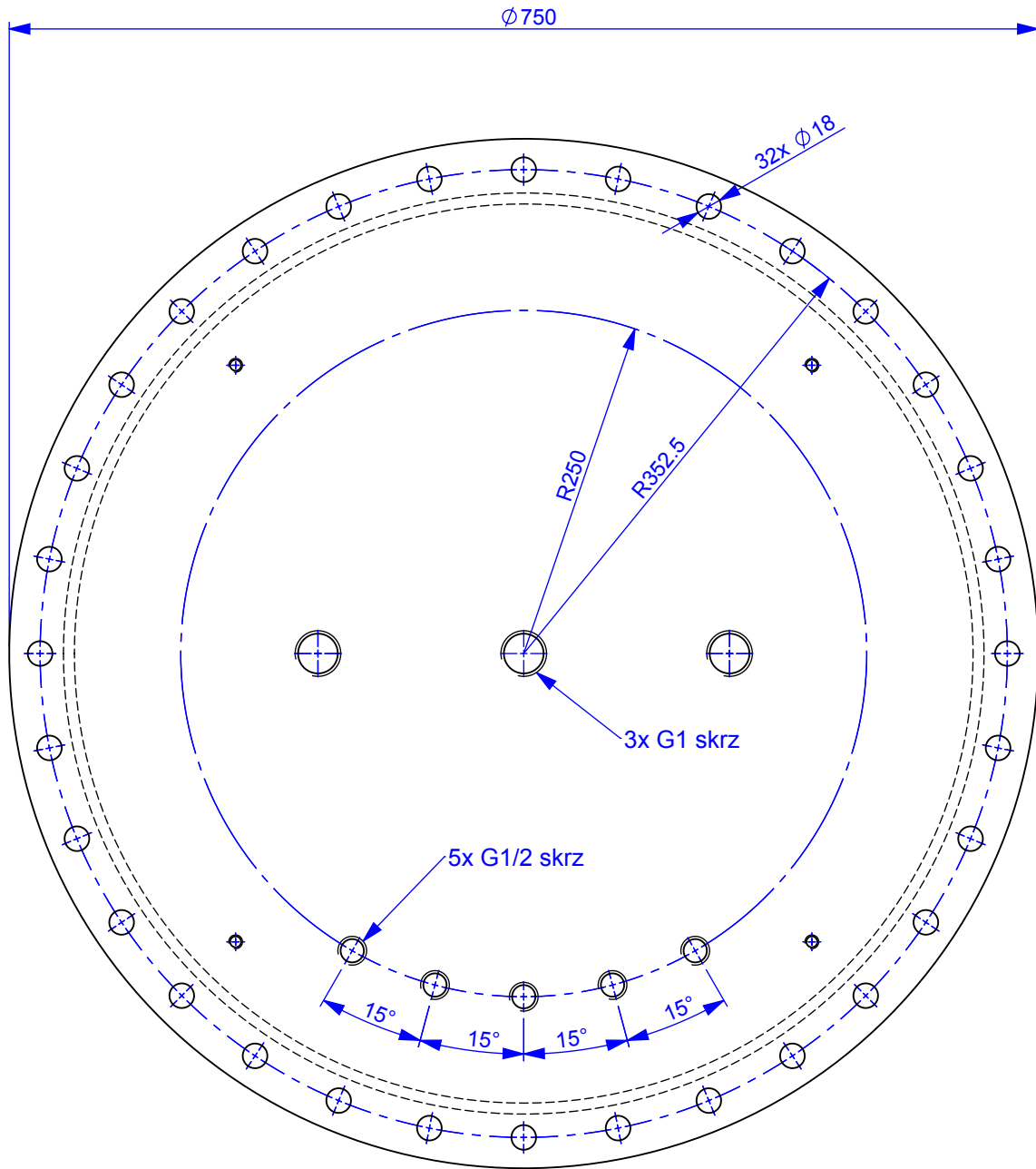


200 mm

287 mm



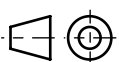
Soubor CAD: "tlakova nadrz, viko.DXF"



Díl: x
Číslo dílu: 0000

Hmotnost: 99823.80 g

Units
mm



Scale
1:5

Size
A4

Sheet
1 of 3

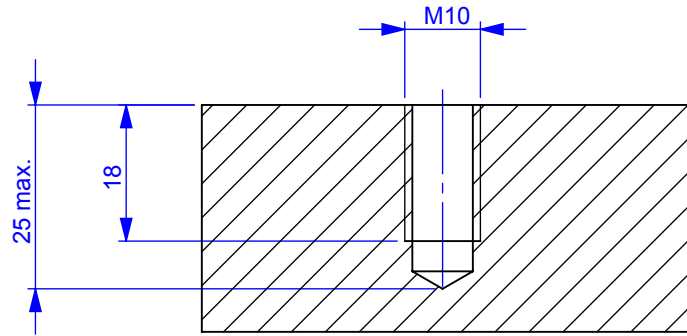
Date
5.5.2017

Materiál: S355
Polotovár: Plech 30 mm

Délka řezu: 5987.07 mm

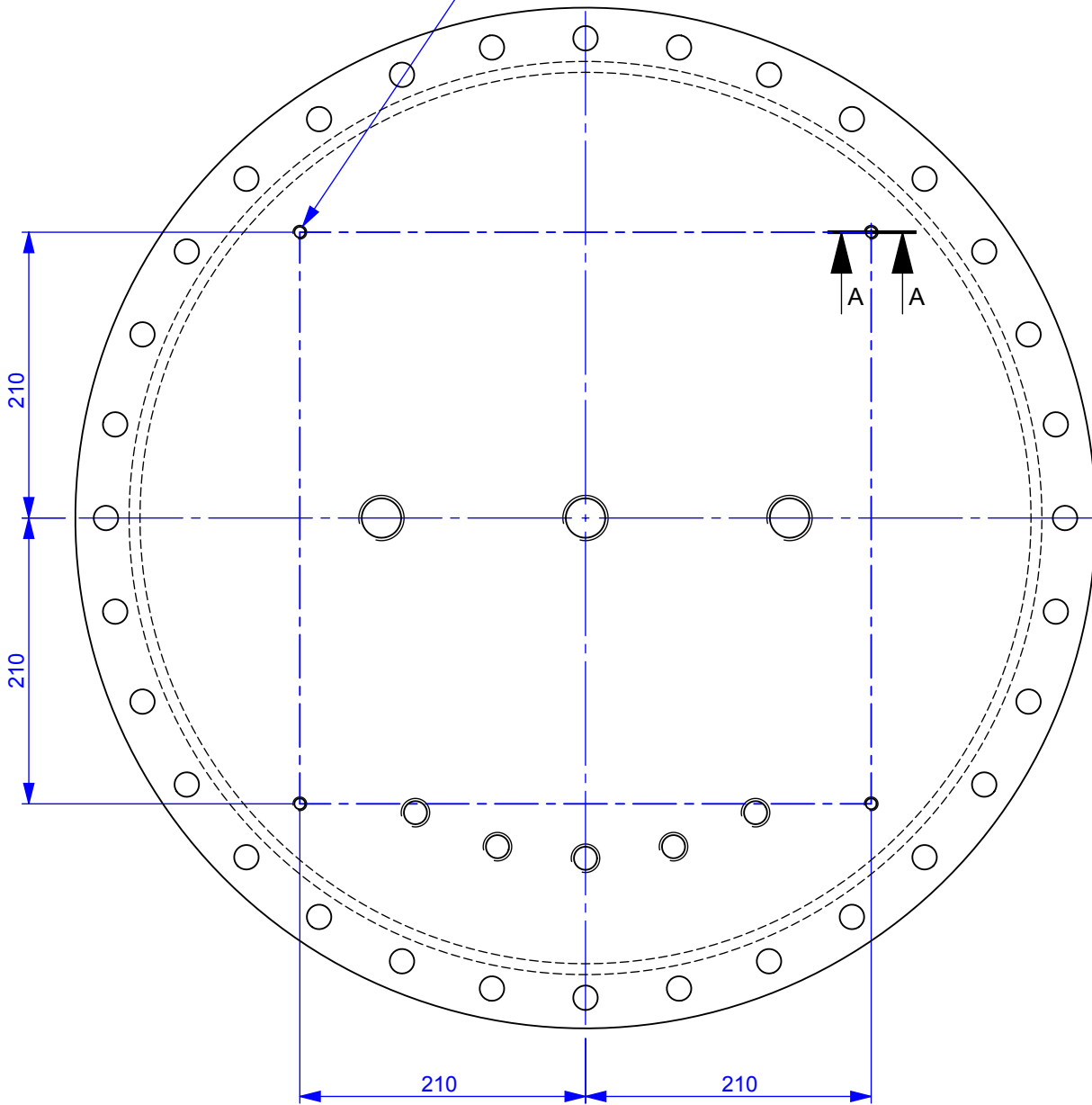
200 mm

287 mm



SECTION A-A
SCALE 1 : 1

4 díry pro závěsná oka DIN 580



Units
mm



Scale
1:5

Size
A4

Sheet
2 of 3

Date
5.5.2017

Díl: x

Číslo dílu: 0000

Materiál: S355

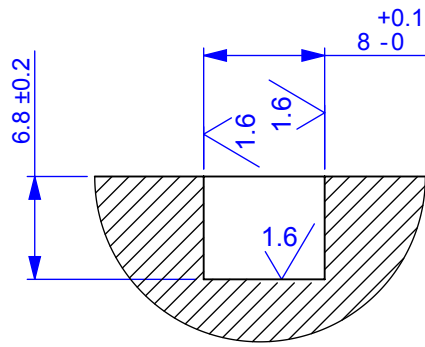
Polotovár: Plech 30 mm

Hmotnost: 99823.80 g

Délka řezu: 5987.07 mm

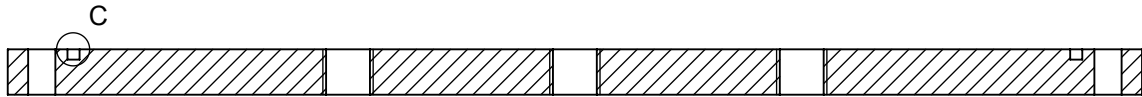
200 mm

287 mm

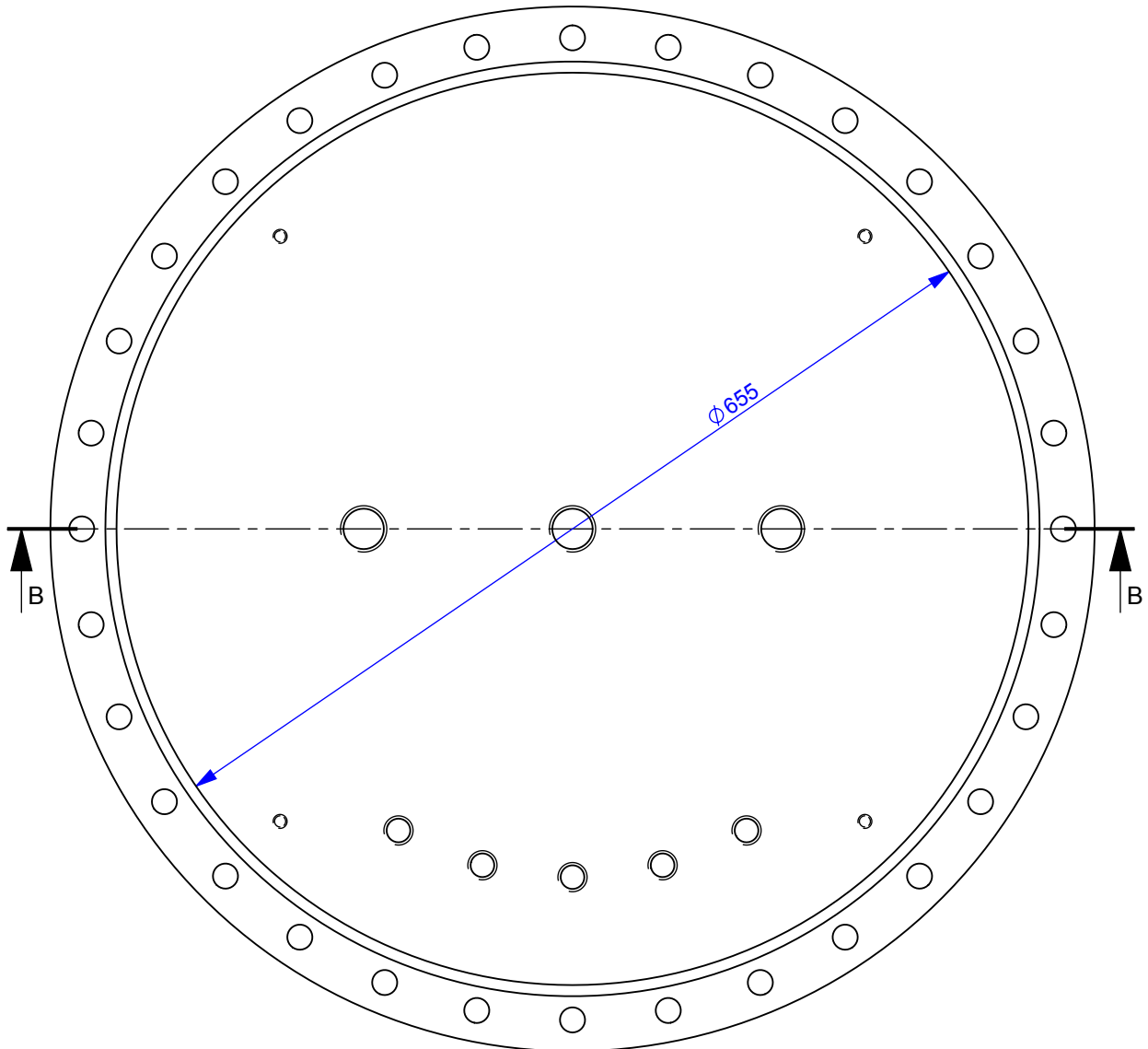


Drážka pro o-kroužek

DETAIL C
SCALE 2 : 1



SECTION B-B



Pohled zezadu



Units mm		Scale 1:5	Size A4	Sheet 3 of 3	Date 5.5.2017
-------------	--	--------------	------------	-----------------	------------------

Díl: x
 Číslo dílu: 0000
 Materiál: S355
 Polotovár: Plech 30 mm

Hmotnost: 99823.80 g

Délka řezu: 5987.07 mm