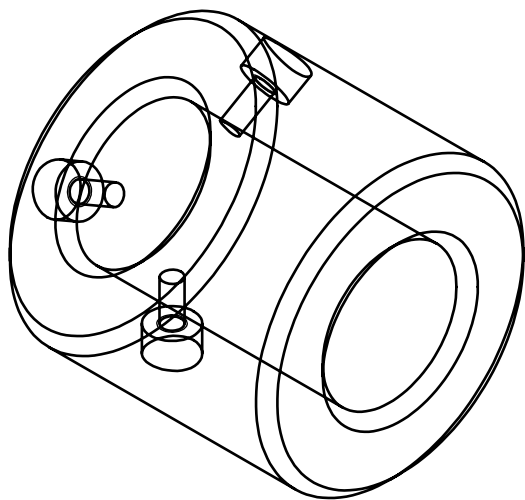


ŘEZ A-A



Na modrofialových plochách nesmí být stopy po nástrojích

POKUD NENÍ UVEDENO JINAK: JEDNOTKY JSOU V MILIMETRECH DRSNOST: TOLERANCE: LINEÁRNÍ: ÚHLOVÁ:		OPRACOVÁNÍ:	ODSTRANIT OSTRÉ HRANY	NEUPRAVOVAT MĚŘÍTKO VÝKRESU	ZMĚNA
NÁZEV	PODPIS	DATUM		NÁZEV:  závaží raménka P1101	
NAVRHL					
PŘEZKOUŠEL					
SCHVÁLIL					
VÝROBA					
Z. JAKOSTI			MATERIÁL: <b>OCEL</b> <b>na složení nezáleží</b>	Č. VÝKRESU	A4
			HMOTNOST:	MĚŘÍTKO:1:1	LIST 1 Z 1 LISTŮ