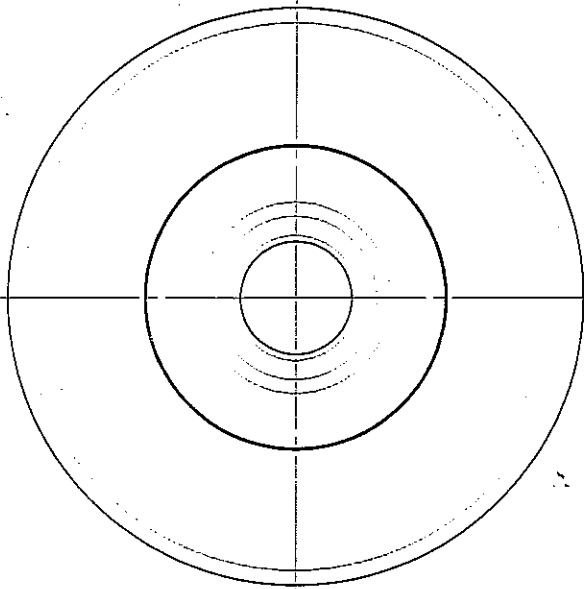
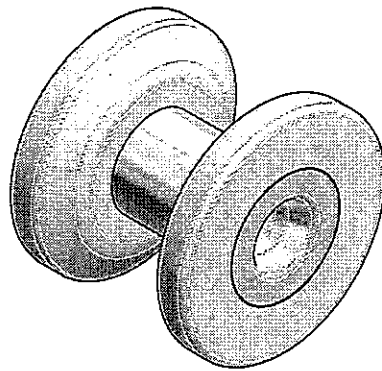
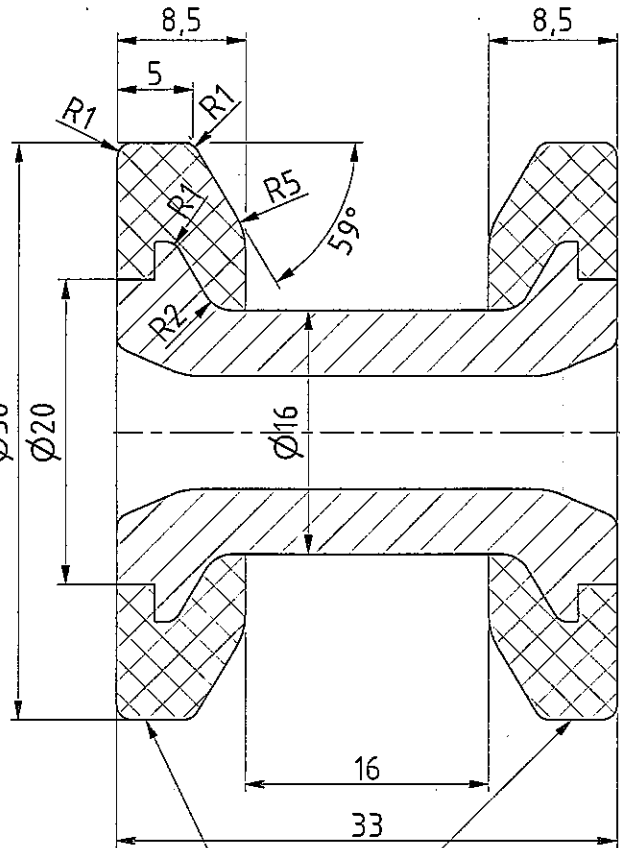


A-A

A →



A →



OBJEM NASTŘÍKNUTÉHO
PLASTU: 11530,68 mm²

2	1	NÁSTŘÍK KROUŽKY		X00039-303-00	Ertalon PLA	0,013 kg
1	1	POUZDRO	KR 25-33	X00039-301-00	11109	0,055 kg
Poz	Ks	Název-Rozměr	Polotovar	Číslo výkresu	Materiál	Hmotnost
Poiřtovar:					Tolerování:	
Materiál:		Hmotnost:	0,068 kg	ISO 8015		
Úprava povrchu:					Přesnost:	
					ISO 2768 mK	
List:	1	Listů:	1	Projekt:	Promítání:	
Měřítko:	Formát:	Kreslil:	Datum:	Klíč		
2 : 1	A4	Šacha	11.7.2017			
Název:				Číslo výkresu:		
				POUZDRO S KROUŽKY		