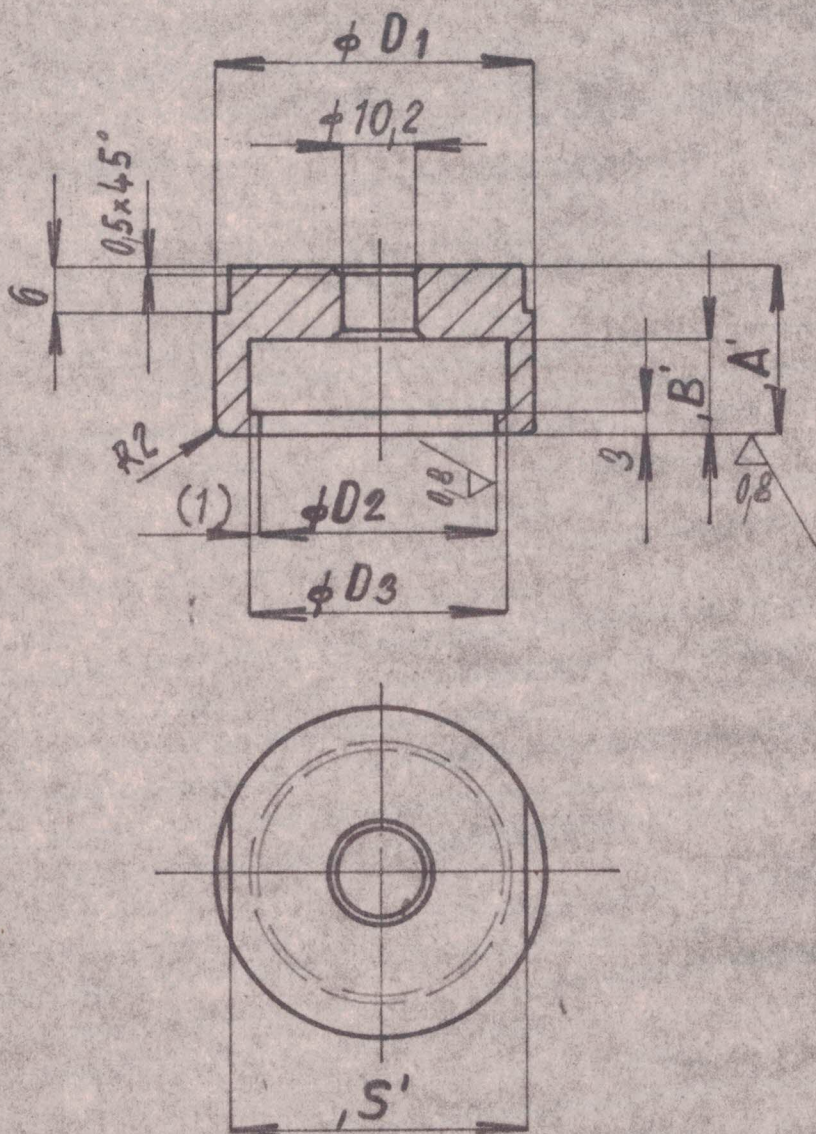


- 2 červec 1991

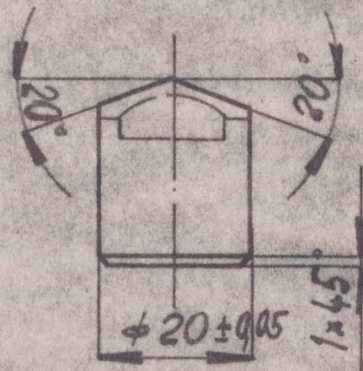
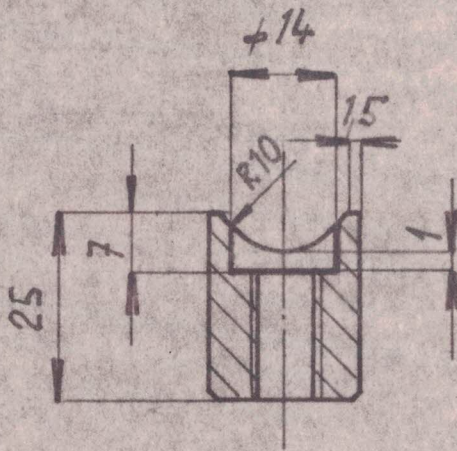
RAZNIK				4-11	11
RAZNIK				4-10	10
RAZNIK				4-09	9
RAZNIK				4-08	8
RAZNIK				4-07	7
MATRICE				4-02	6
MATRICE				4-02	5
MATRICE				4-02	4
MATRICE				4-02	3
MATRICE				4-02	2
SKROUB				4-01	1
US	Wozav	Rozmer	12050	Norma	C. V.
					Pos
ELITEX					
KONCERNOVY PODNIK TREBIČ					
IND.	ZMENA	DAT.	PODPIS	HMOTNOST kg	MEA
ZN. MAT.			T.O.		
ROZM. POLOT.					TR. C.
C. POM. ZAR.				POZN.	C. KUSOVN.
VYPR.		NORM. R.		STARÝ V.	C. V.
PREZK.		SCHVALIL			
TECHN.					
NAZEV	VYP:			Z-5033/4-00	
RUCNI REZ				Lisc 0	Lisc



Pos.	2	3	4	5	6
ϕD_1	$\phi 31$	$\phi 36$	$\phi 41$	$\phi 46$	$\phi 51$
ϕD_2	$\phi 20,1 \pm 0,05$	$\phi 25,1 \pm 0,05$	$\phi 30,1 \pm 0,05$	$\phi 35,1 \pm 0,05$	$\phi 40,1 \pm 0,05$
ϕD_3	$\phi 22$	$\phi 27$	$\phi 32$	$\phi 37$	$\phi 42$
A'	20	22	24	28	30
B	12	14	16	18	20
S'	28	33	38	43	48

				-2 kusy	
				POUŽITO U Č.V MONT. JEDN. POS.	
				ELITEX	
				KONCERNOVÝ PODNIK TREBIČ	
IND.	ZMĚNA	DAT.	PODPIS	HMOTNOST kg	
ZN. MAT. 14260 - DAL. 52 HRC		T.O.		MÉR.	
ROZM. POLOT.				TR Č.	
Č. POM. ZAŘ.				Č. KUSOVN.	
VYPR. <i>[Signature]</i>		NORM. R.		POZN.	
PŘEZK.				STARÝ V.	
TECHN. SCHVÁLIL				Č.V.	
NÁZEV		TYP:			
MATRICE		2-5033/4-02			
		Listů			

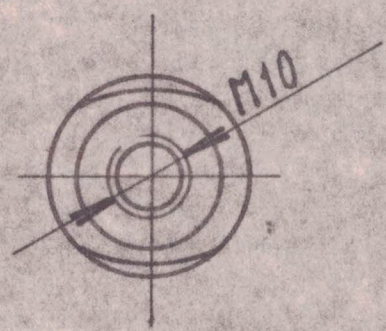
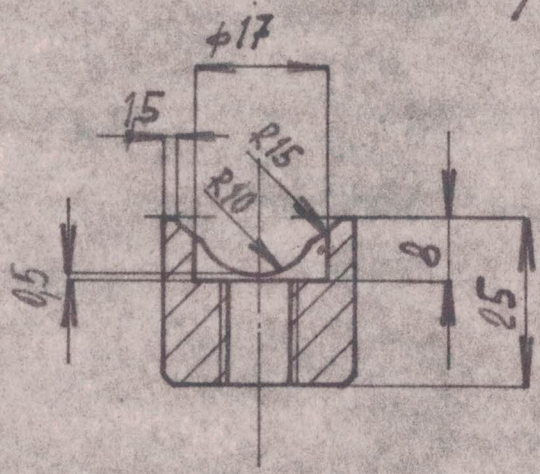
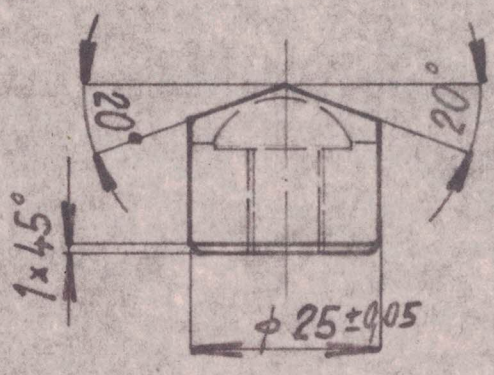
1,6



2. červec 1991

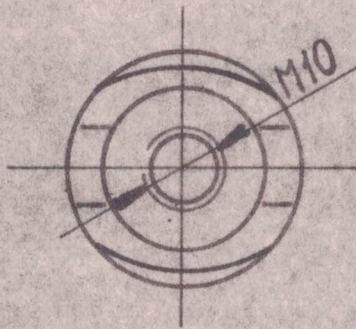
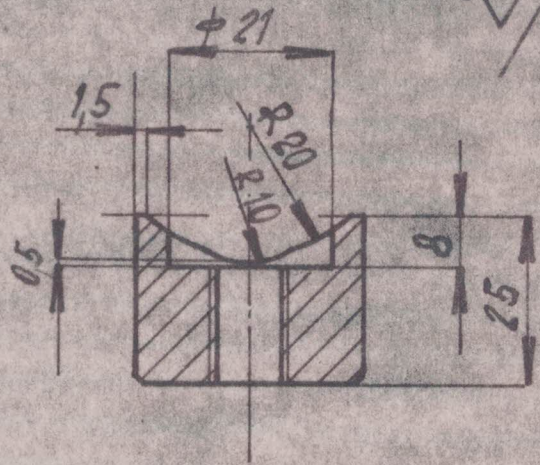
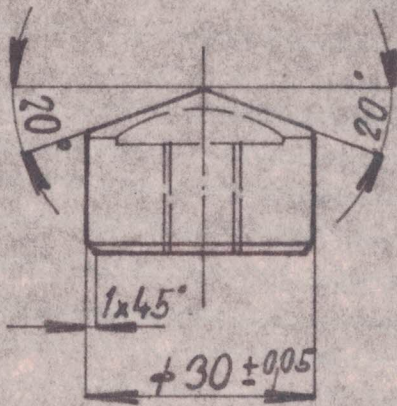
				POUŽITO U Č.V. MONT. JEDN.	POS.
				ELITEX KONCERNOVÝ PODNIK TREBIČ	
ND.	ZMĚNA	DAT.	PODPIS	HMOTNOST kg	MĚR. 1:1
ZN. MAT. 14260-DAL	52 HRc		T.O.		TR. Č.
ROZM. POLOT.				POZN. TYP 20	Č. KUSOVN.
Č. POM. ZAŘ.				STARÝ V.	Č. V.
VYPR.	NORM. R.				
PŘEZK.					
TECHN.	SCHVÁLIL				
NÁZEV	TYP:				
RAZNÍK				2-5039 / 4-07	

16



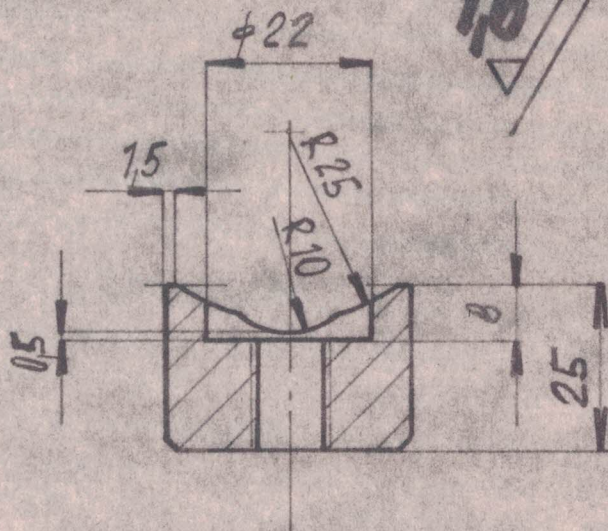
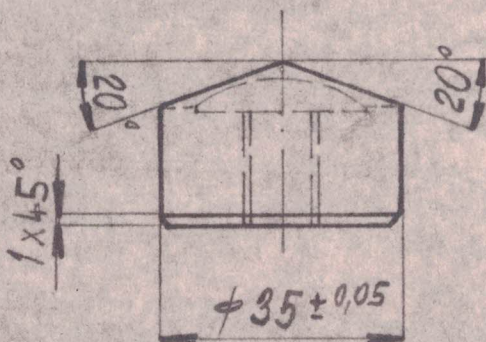
				- 2. červec 1991	
				POUŽITO U Č.V MONT. JEDN. POS.	
				ELITEX KONCERNOVÝ PODNIK TŘEBÍČ	
IND.	ZMĚNA	DAT.	PODPIS	HMOTNOST kg	MĚR. 1:1
ZN. MAT. 14260-KAL. 52 Brc				T.O.	
ROZM.-POLOT.				POZN. TYP 25	
Č. POM. ZAR.				TR. Č.	
VYPR. <i>[Signature]</i>				Č. KUSOVN.	
PŘEZK.				STARÝ V.	
TECHN. SCHVÁLIL				Č.V.	
NÁZEV				Lisců	
RAZNIK				2-5033/4-08	

16

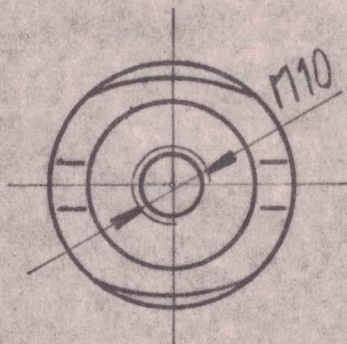


2. červce 1991

				POUŽITO U Č.V. MONT. JEDN.		POS.	
				ELITEX KONCERNOVÝ PODNIK TREBIČ			
ND.	ZMĚNA	DAT.	PODPIS	HMOTNOST kg	MĚR	1:1	
ZN. MAT. 14260 - KAL 52° HC				T.O.			
ROZM.-POLOT.							
Č. POM. ZAR.							
VYPR. <i>[Signature]</i>		NORM. R.		POZN.	TYP 30		
PŘEZK.		SCHVÁLIL		STARÝ V.	Č. KUSOVN.		
TECHN. NÁZEV		TYP:		2-5033/4-09			
RAZHÍK				Listů	List		

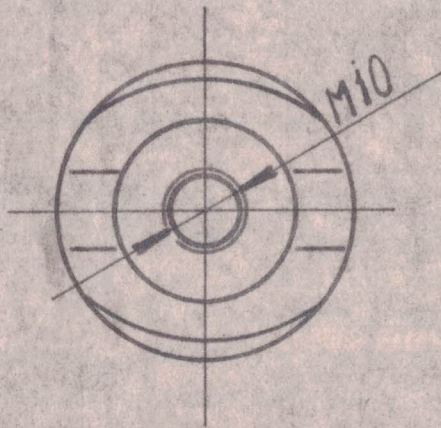
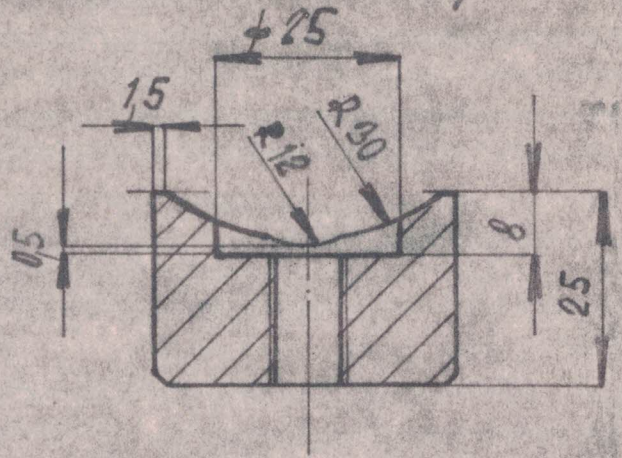
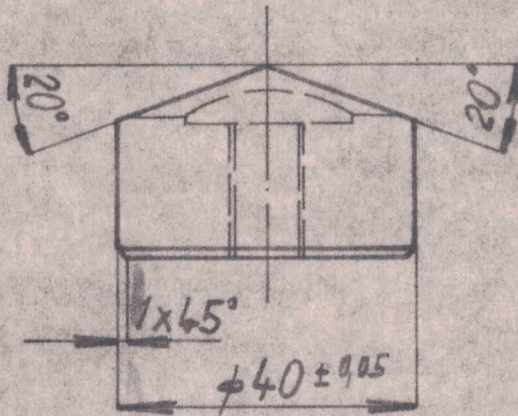


15



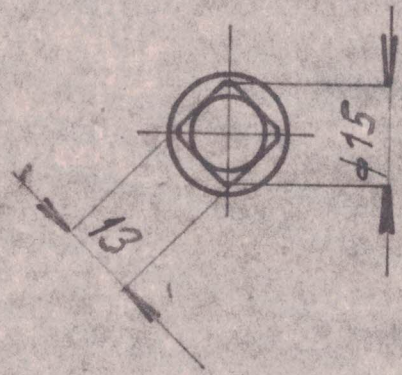
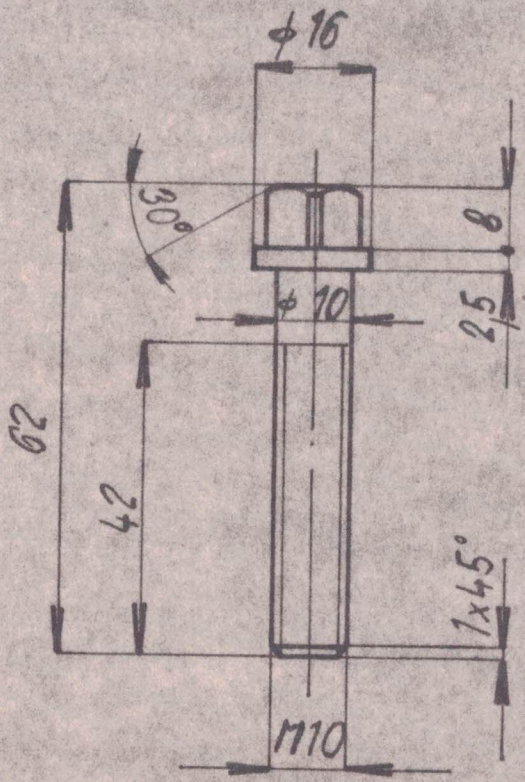
- 2. červec 1991

ND.		ZMĚNA		DAT.	PODPIS	POUŽITO U Č.V. MONT. JEDN.		POS.
N. MAT. 14200 - DAL. 52 Arc		T.O.		HMOTNOST kg		MĚR. 1:1		
ROZM. POLOT.		YPR. <i>[Signature]</i>		POZN. TYP 35		TR.Č.		
C. POM. ZAŘ.		NORM. R.		STARÝ V.		Č. KUSOVN.		
TECHN. NÁZEV		SCHVÁLIL		TYP:		Č.V.		
RAZNIK						Ž-5033/4-10		
				Listo		List		



				- 2. červce 1991'	
				POUŽITO U Č.V. MONT. JEDN. POS.	
				ELITEX KONCERNOVÝ PODNIK TREBIČ	
IND.	ZMĚNA	DAT.	PODPIS	HMOTNOST kg	MĚR. 1:1
Z.N. MAT. 14260 - KAL. 52 HRC			T.O.		
ROZM. POLOT.					
Č. POM. ZAR.					
VYPR.	NORM. R.	POZN. TYP 40		TR. Č.	
PŘEZK.	SCHVÁLIL		STARÝ V.	Č. KUSOVN.	
NÁZEV			Č. V.		
RAZNÍK			2-5033/4-11		
			Liscó		

1,6



2. červce 1991

IND.		ZMĚNA		POUŽITO U Č.V MONT. JEDN.		POS.	
ZN. MAT.		DAT.		PODPIS		ELITEX KONCERNOVÝ PODNIK TŘEBÍČ	
12050/800		T.O.		H.MOTNOST kg			
ROZM. POLOT.		VYPR.		POZN.		TR. Č.	
Č. POM. ZAŘ.		PŘEZK.		SCHVÁLIL		Č. KUSOVN.	
TECHN. NÁZEV		TYP:		STARÝ V		Č.V.	
SROUB		2-5033/4-01		Listů			