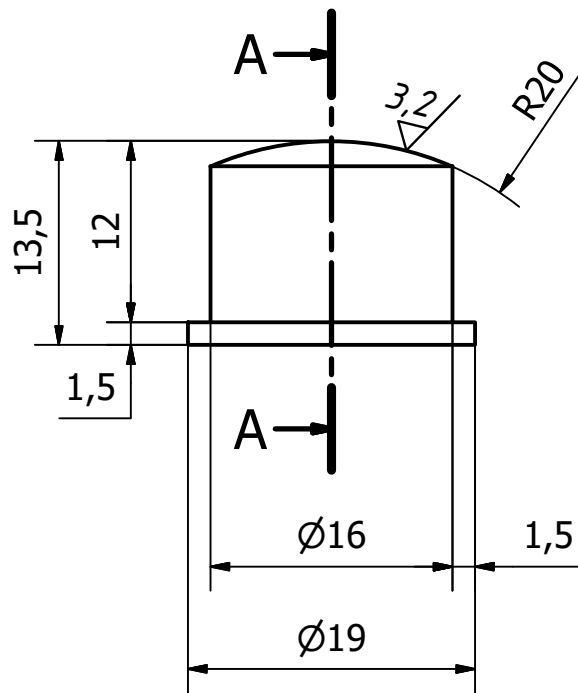
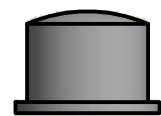
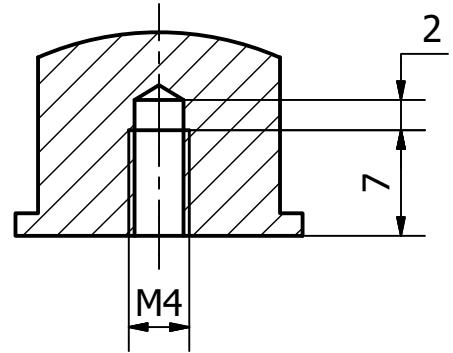


6.3 (✓)



A-A (2 : 1)



1:1

materiál: bílý POM

ISO 2768 mK