

1

2

3

4

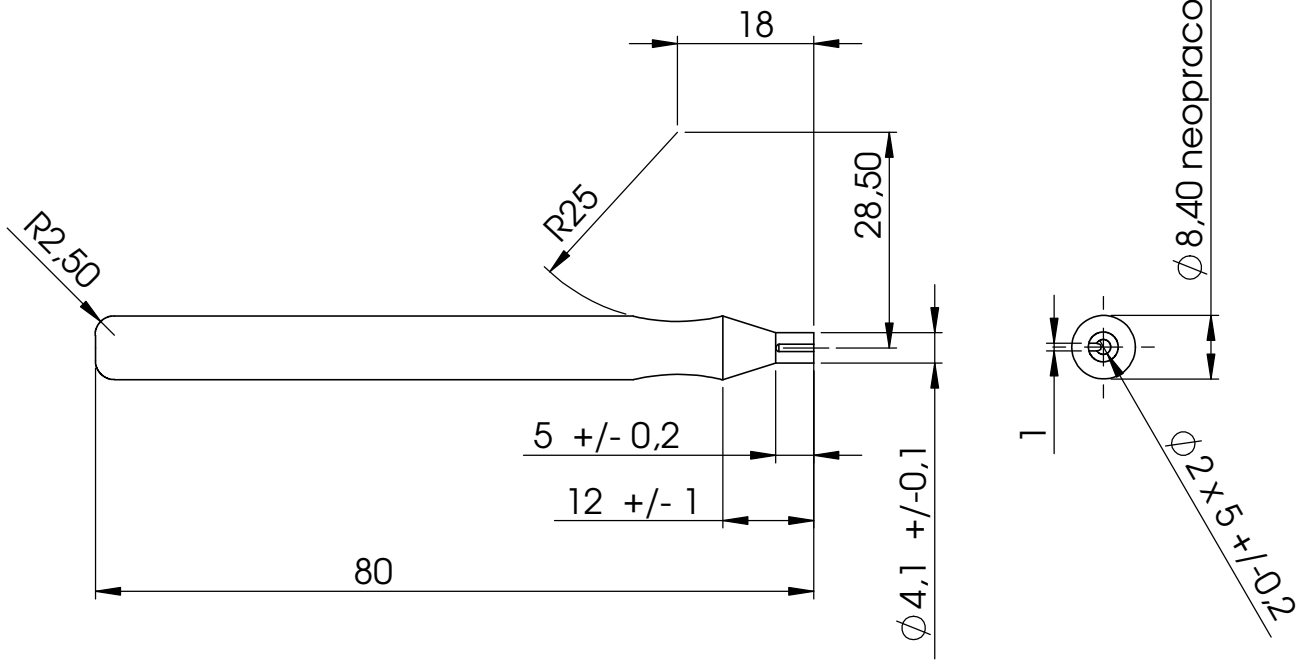
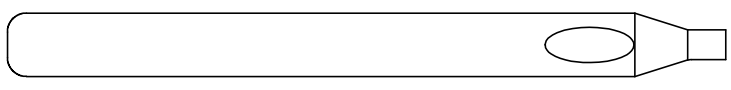
A

B

C

D

E



POKUD NENÍ UVEDENO JINAK: JEDNOTKY JSOU V MILIMETRECH DRSNOST: TOLERANCE: LINEÁRNÍ: ÚHLOVÁ:		OPRACOVÁNÍ:		ODSTRANIT OSTRÉ HRANY	NEUPRAVOVAT MĚŘÍTKO VÝKRESU	ZMĚNA
JMÉNO		PODPIS	DATUM	NÁZEV:		
NAVRHL				tyčka spínače		
PŘZKOUŠEL						
SCHVÁLIL						
VÝROBA						
Z. JAKOSTI				MATERIÁL:	Č. VÝKRESU	A4
				HMOTNOST:	MĚŘÍTKO: 1:1	LIST 1 Z 1 LISTŮ