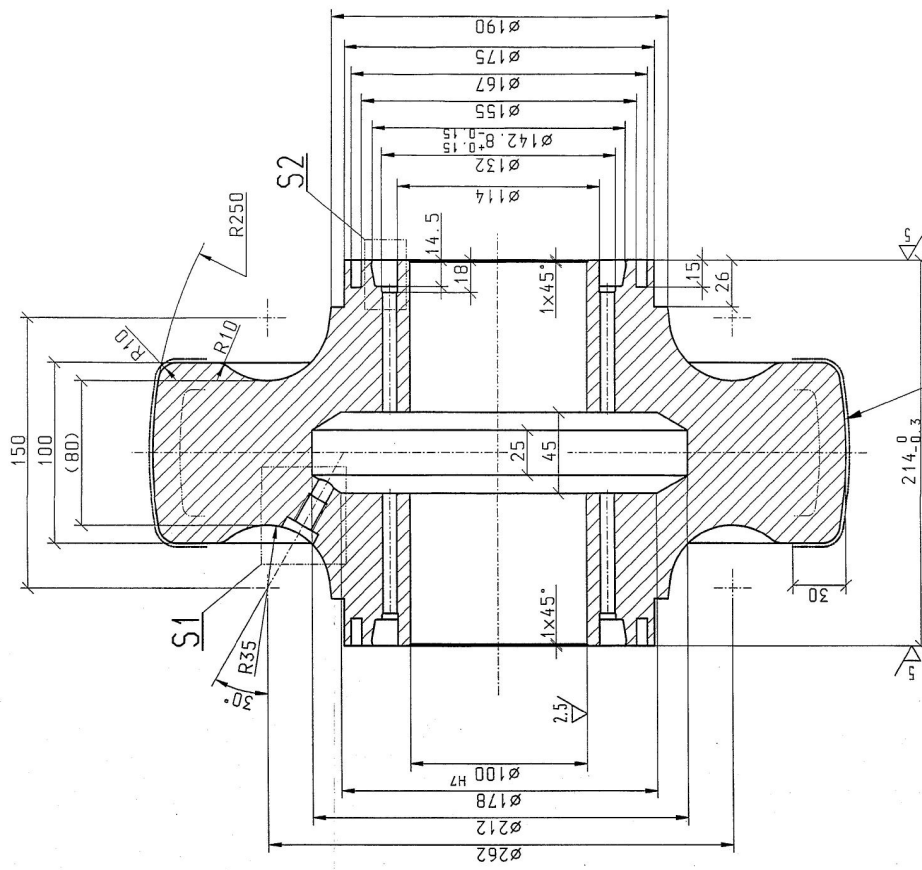
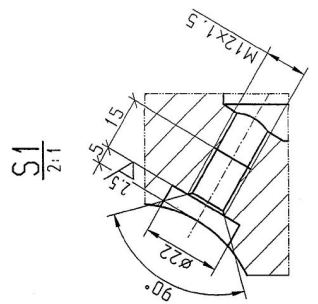


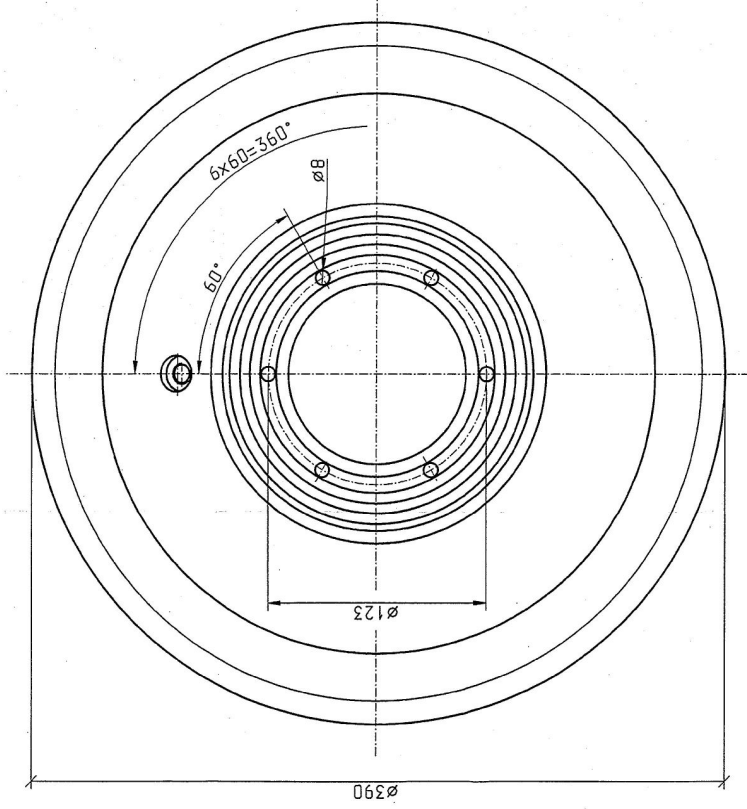
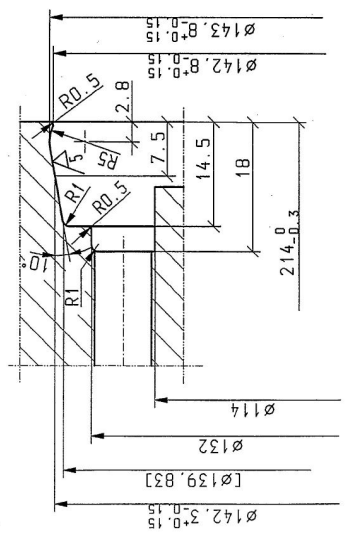
10/VI



Utworzyć do 50+3HRC.
na głębokości 10mm > 49 HRC.
na głębokości 15mm > 42 HRC.



S2
2:1



Ostre krawędzie stępic

Detail utworzyć cieplnie do wartości:
Re500 MPa, Rm=800 do 950 MPa
A512z, A420J

Wymiary nieolerowane wg PN-EN 22768-1-m		KONSORCJUM FIRM:		KOPPEX		polteqor -projekt sp.zoo	
Projekował	Konstruował	Wzrost	Podpis	Podpis	Data	Podpis	Data
Krawiec	B. Szlachta	10.2010	[Signature]	[Signature]	10.2010	[Signature]	10.2010
Sprowadził	K. Biały	10.2010	[Signature]	[Signature]	10.2010	[Signature]	10.2010
Nazwa skła		Podpis		Data		Masa w kg	
Załącznik do projektu		[Signature]		10.2010		87	
KOPPEX-FAMAGO Sp. z o.o.		Zgorzelec		Koto podirzymujące ø390		3410.1031.304-06.01.01.01	