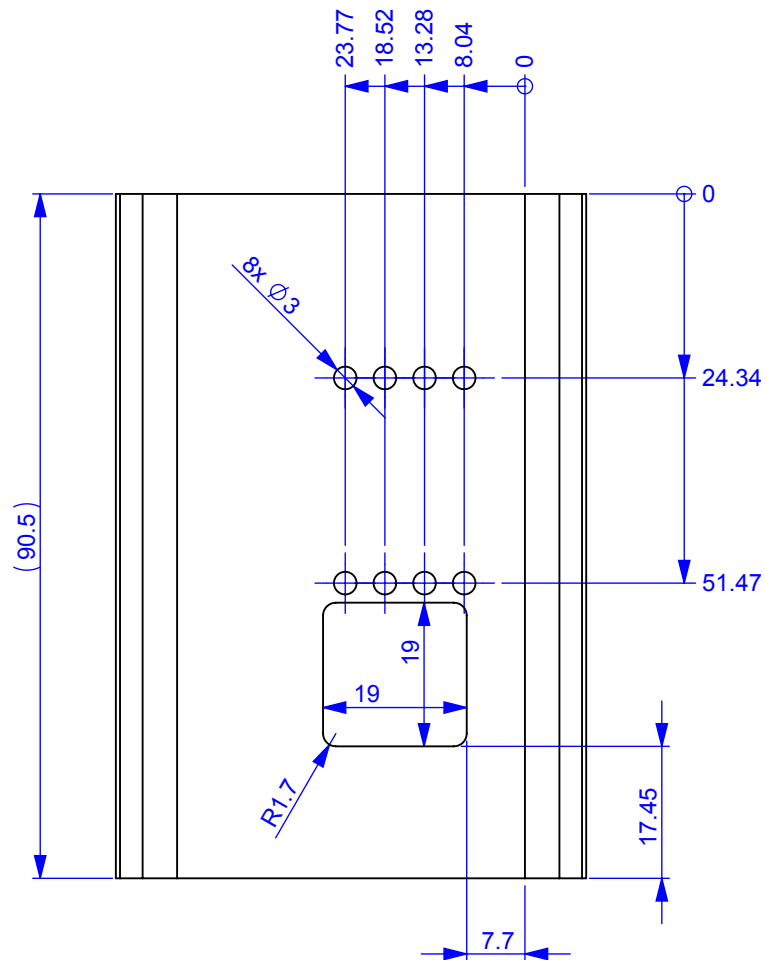
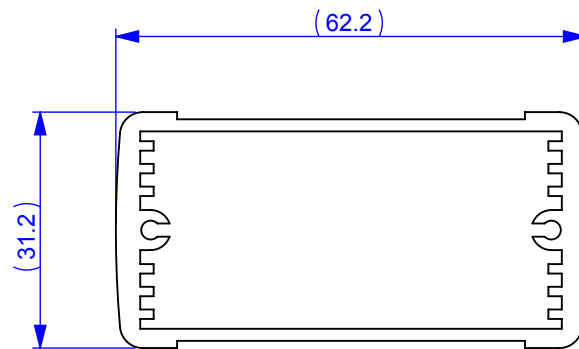
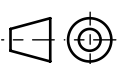


Hrany srazit 0.1 × 45°



Úprava krabičky

Units
mmScale
1:1Size
A4Sheet
1 of 4Date
2018-02-28

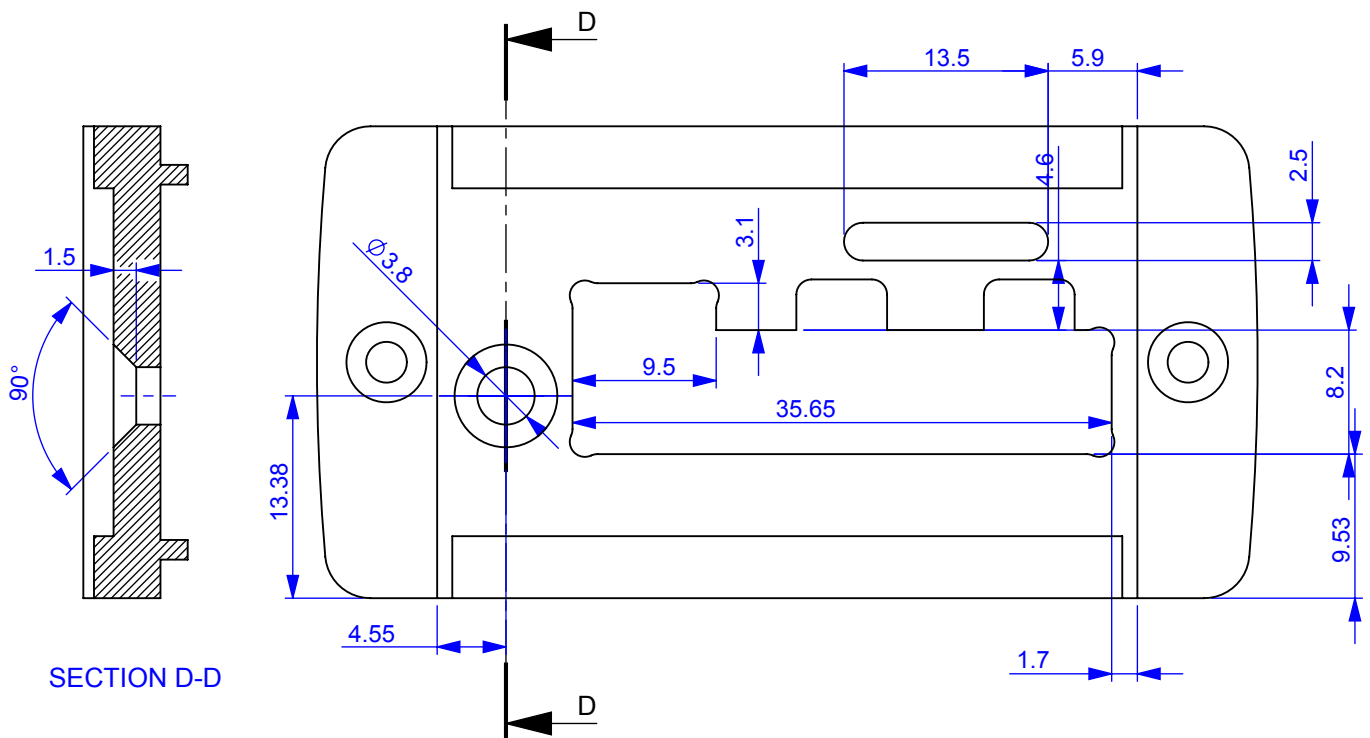
Díl:

Číslo dílu: 0000

Materiál: EN AW 6061-T6

Polotovár: Krabička z protlačovaného profilu

Hmotnosť: 101.66 g



Díl:

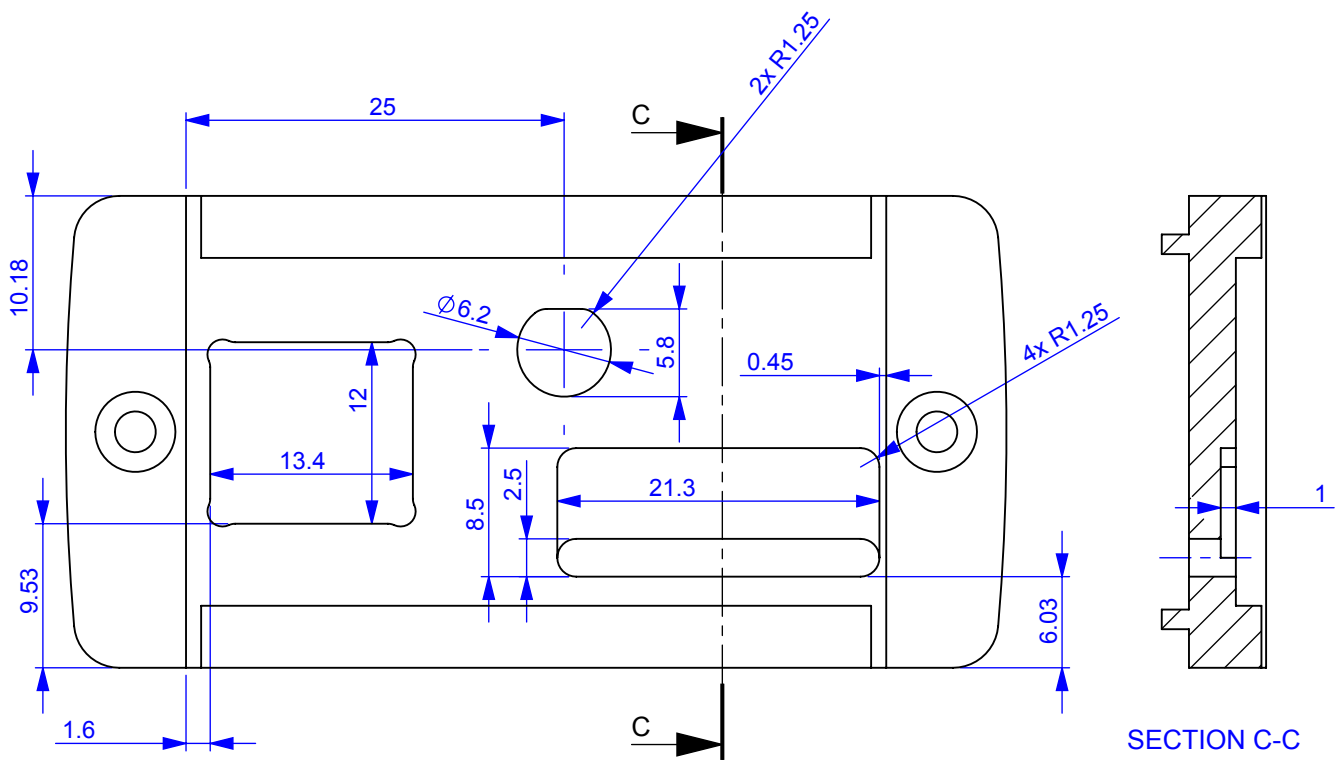
Číslo dílu: 0000

Hmotnost: 6.46 g

Materiál: ABS

Polotovar: Plastový kryt

Units
mmScale
2:1Size
A4Sheet
2 of 4Date
2018-02-28

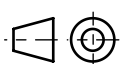


Úprava zadního čela

Díl:
 Číslo dílu: 0000
 Materiál: Material <not specified>
 Polotovar: Plastový kryt

Hmotnost: 7.61 g

Units
mm

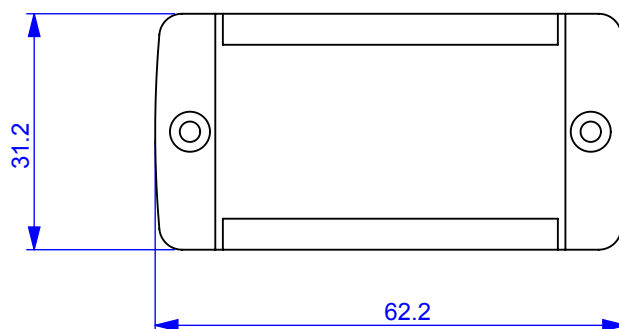
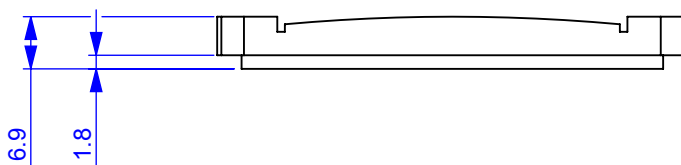
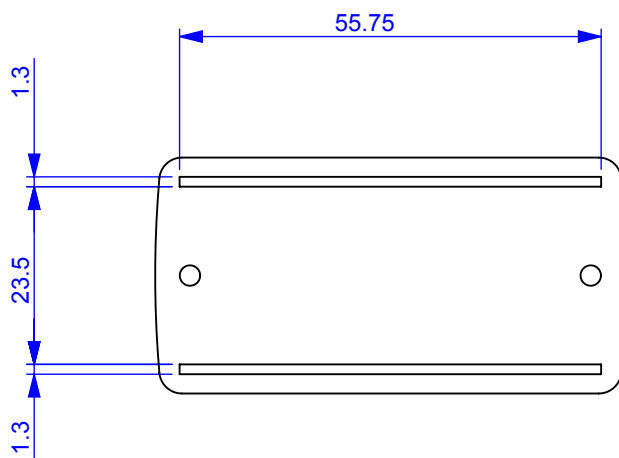
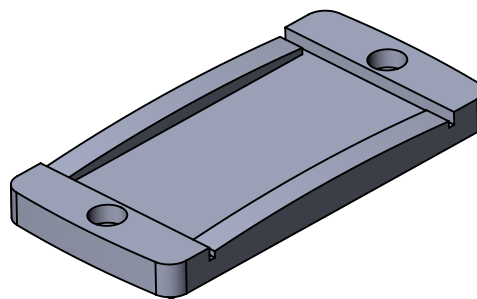
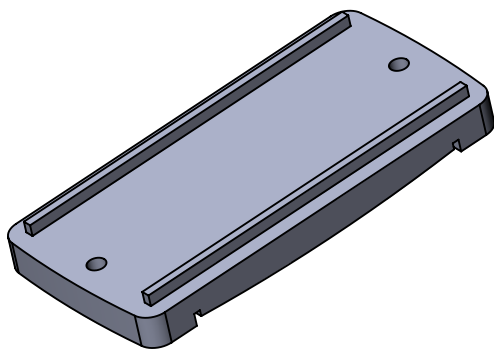


Scale
2:1

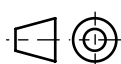
Size
A4

Sheet
3 of 4

Date
2018-02-28



Rozměry polotovaru

Units
mmScale
1:1Size
A4Sheet
4 of 4Date
2018-02-28

Díl:
Číslo dílu: 0000
Materiál: ABS
Polotovar: Plastový kryt

Hmotnost: 6.46 g