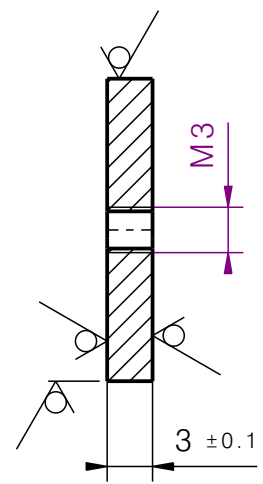
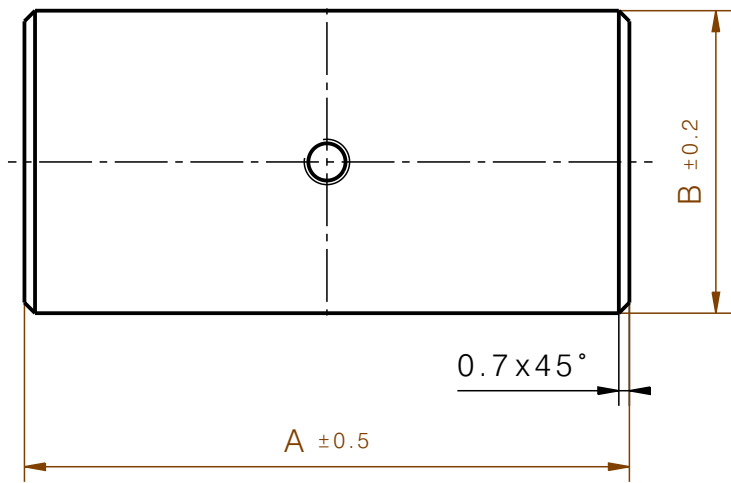


3,2



VARIANTA	KUSU	A	B
1	400	40	20
2	400	30	15

MATERIÁL MŮŽE BÝT LIBOVOLNÁ SLITINA HLINÍKU O PEVNOSTI NAD 200MPa

		3xBxA		EN AW 5083			
Kusů	Název	Rozměr	Norma - normále	Materiál - katalogové číslo	Formát	Číslo výkresu	Poz.
Měřítko 2:1	Kreslil	Ing. Jan Vaník	29.8.2018	ISO SYM.	Poznámka Změna Datum Podpis Index		
	Schválil						
	č.zakázky						
	CATIA SOLUTIONS V5						
Ing. Jan Vaník Příprava a vypracování technických návrhů IČO: 14730162 mob.: 731 040 145 jan.vanik@centrum.cz		X,	X,0	X,00	Typ výroby		
		±0.3	±0.1	±0.01			
		6,3/	3,2/	0,8/			
Název <h1>PODLOŽKA</h1>				Číslo výkresu <h1>PO-002</h1>			
				List			