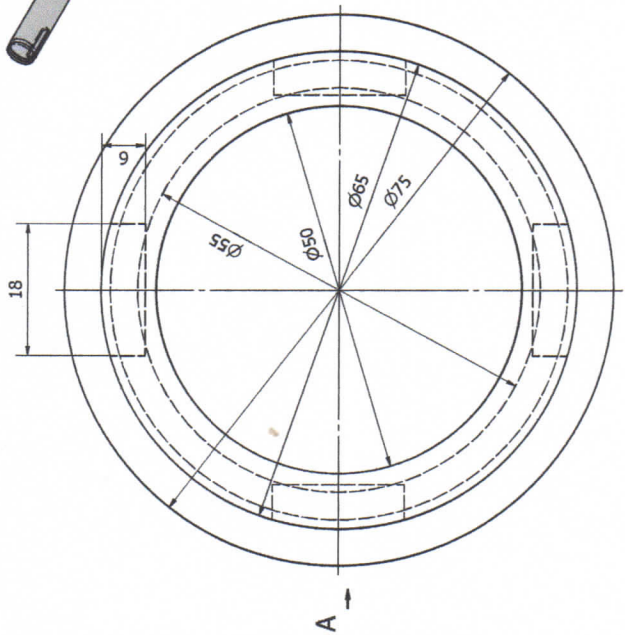
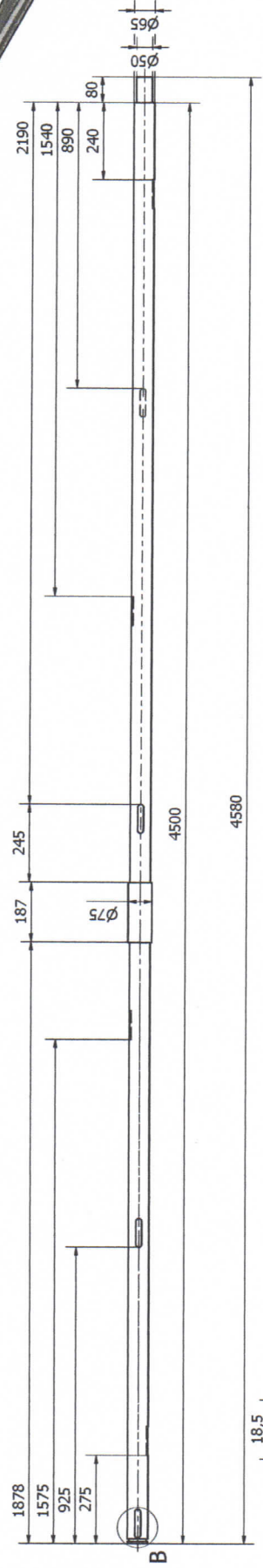


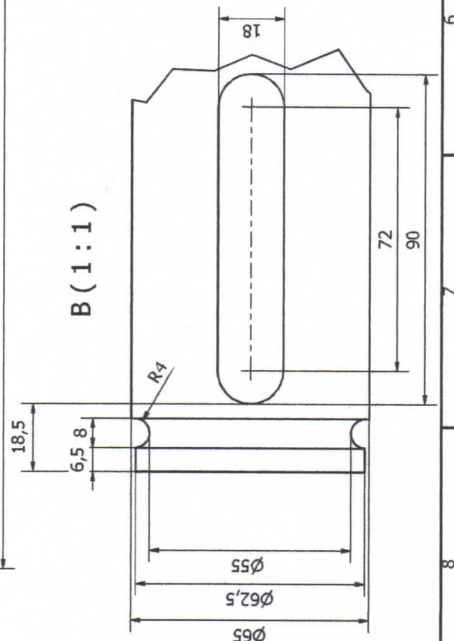
6,3



A (1 : 10)



B (1 : 1)



		FOSFA a.s. Brno - Poštorná
Obj. č.: 316 L	Množství: 123 kg	Lp.:
Vypracoval: Štěpánek Ondřej	Kvalifikace: KFT	Datum:
Místo:	Stavba:	Úroveň:
Míchadlo na dávkování		PO-2-1907

Hřidel