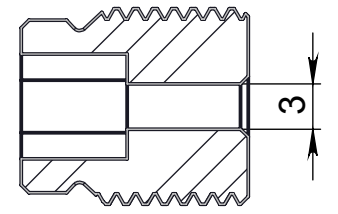
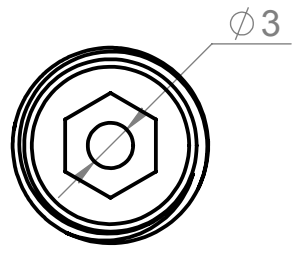
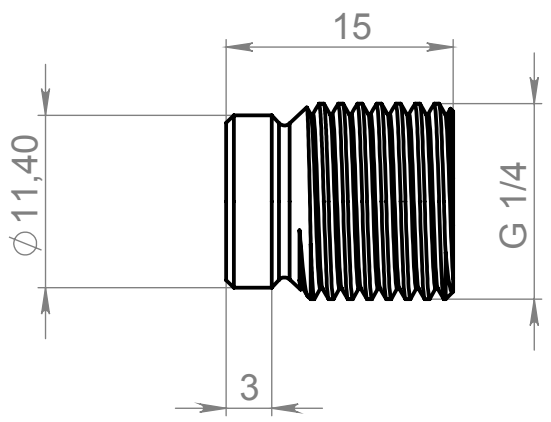


2

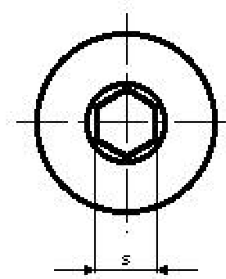
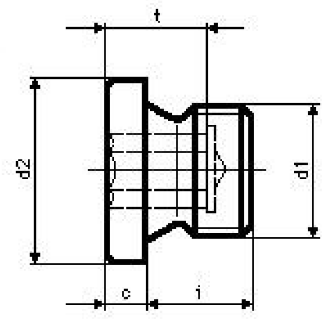
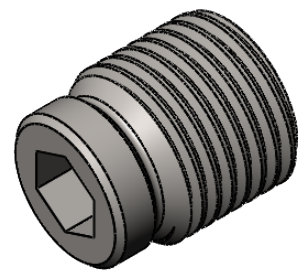
1



POLOTOVAR

**Šroub vypouštěcí s vnitřním  
šestihr. a nákrůžkem**

**DIN 908**



B

B

A

A

Rausch Café Trade s.r.o. IČO:03283216 info@musetti.cz		MATERIÁL: Wst.Nr. 1.4301	Soubor ventil	A4
MNOŽSTVÍ:	DATUM: 03.11.2018	HMOTNOST:	MĚŘÍTKO:2:1	LIST 1 Z 4 LISTŮ

2

1

6

5

4

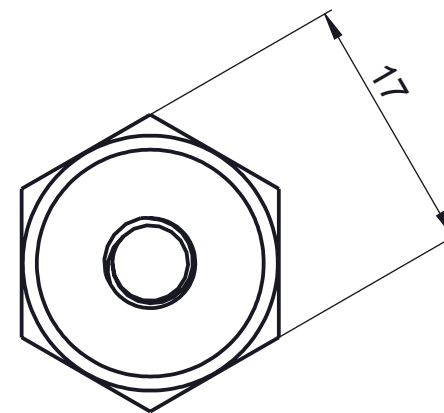
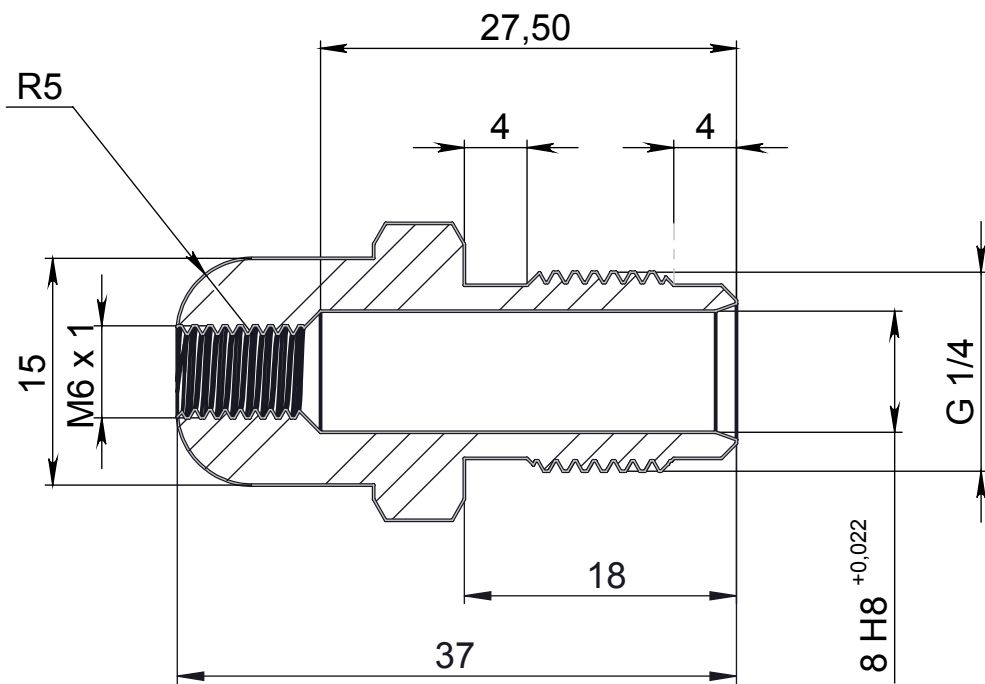
3

2

1

D

D

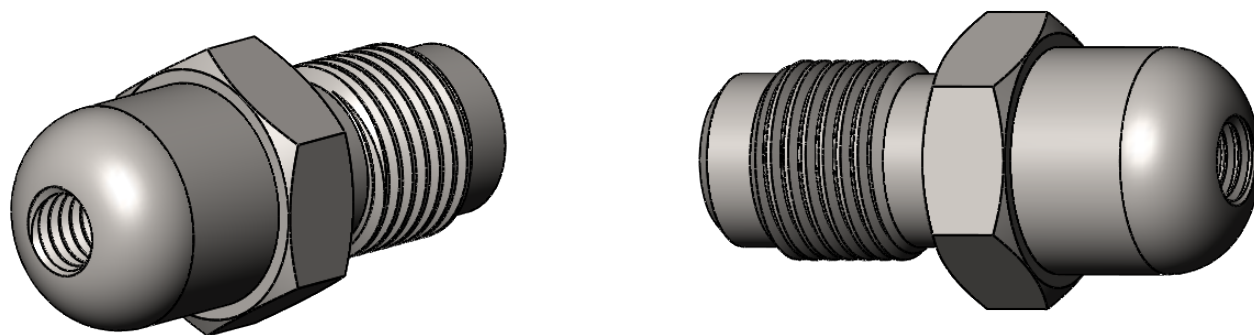


C

C

B

B



A

A

Rausch Café Trade s.r.o. IČO:03283216 info@musetti.cz		MATERIAL: Wst.Nr. 1.4301	Soubor ventil	A4
MNOŽSTVÍ: 1 ks	DATUM: 03.11.2018	HMOTNOST:	MĚŘÍTKO:2:1	LIST 2 Z 4 LISTŮ

6

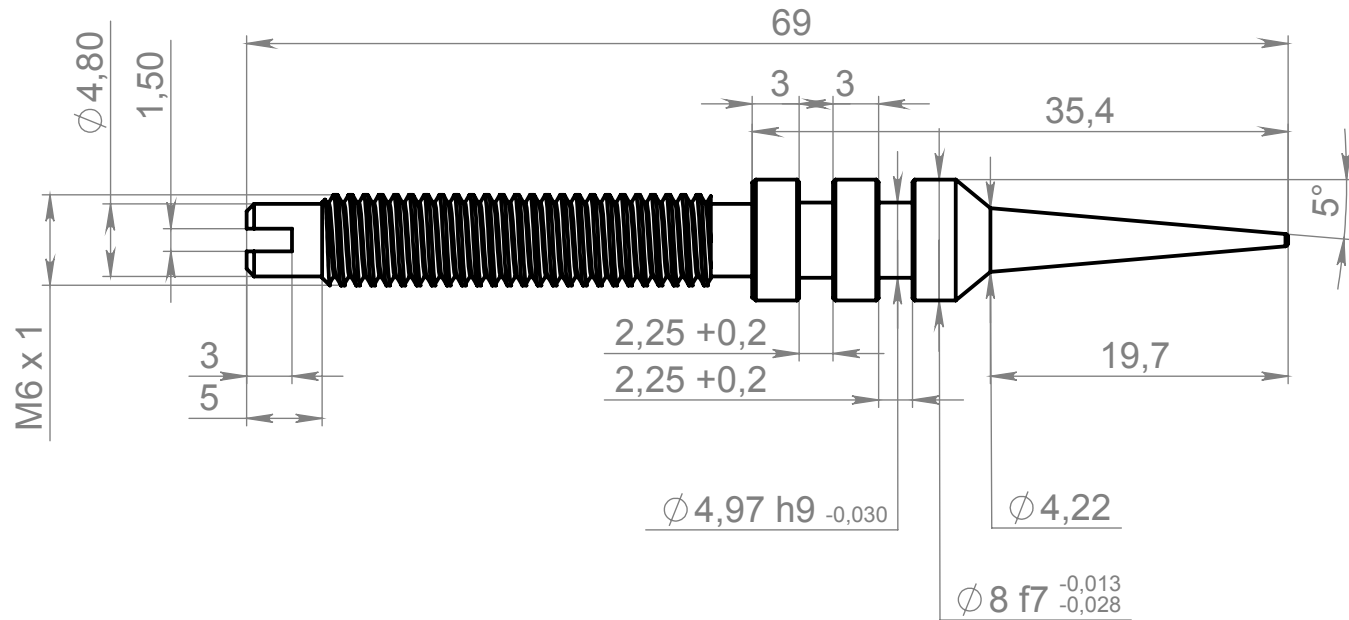
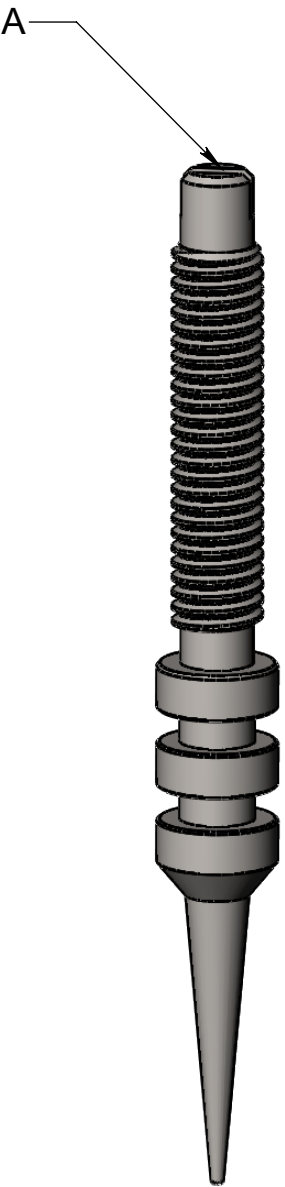
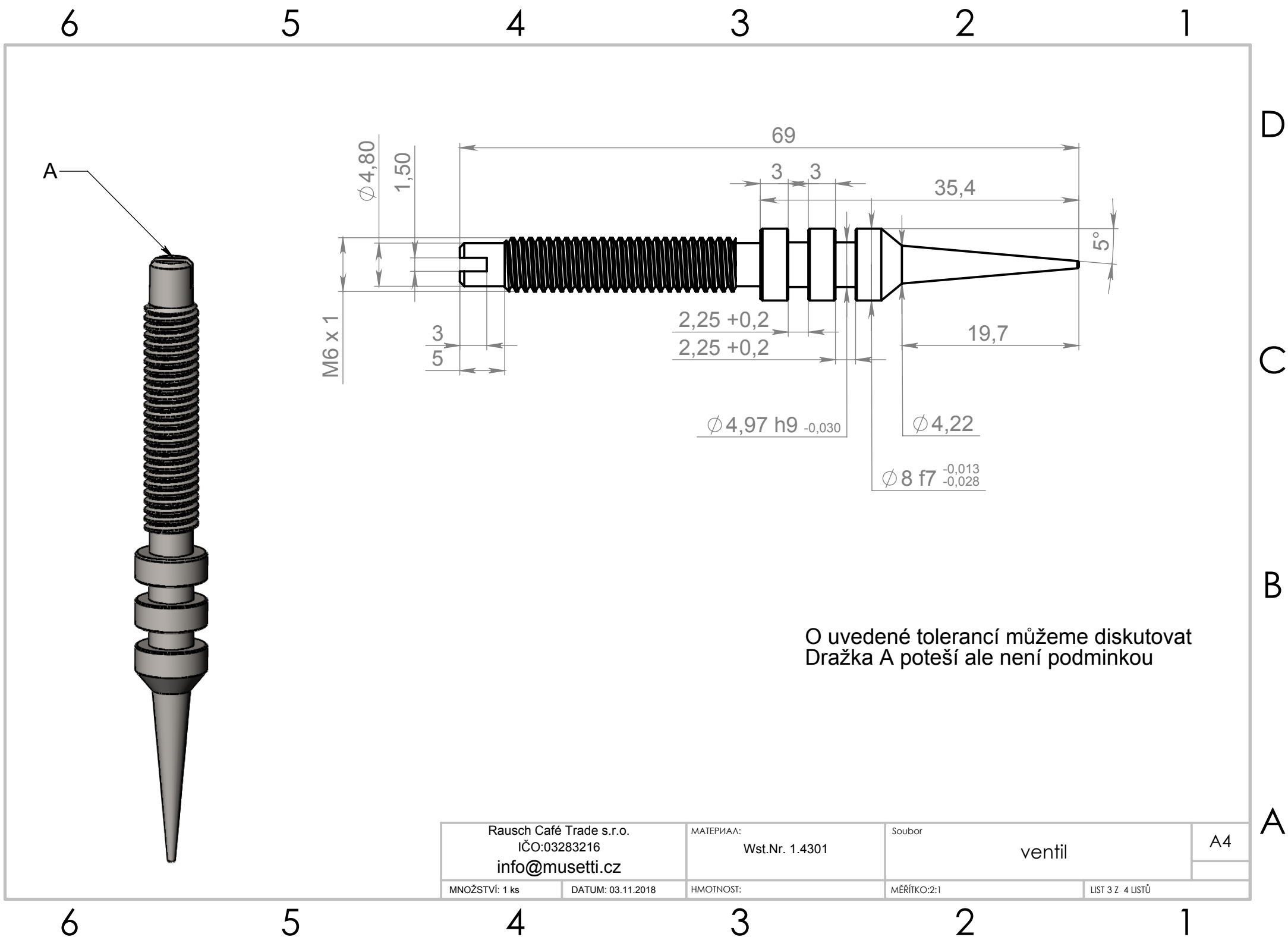
5

4

3

2

1



O uvedené toleranci můžeme diskutovat  
 Dražka A poteší ale není podmínkou

Rausch Café Trade s.r.o. IČO:03283216 info@musetti.cz		MATERIAL: Wst.Nr. 1.4301	Soubor ventil	A4
MNOŽSTVÍ: 1 ks	DATUM: 03.11.2018	HMOTNOST:	MĚŘÍTKO:2:1	LIST 3 Z 4 LISTŮ

6

5

4

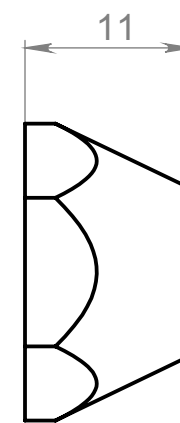
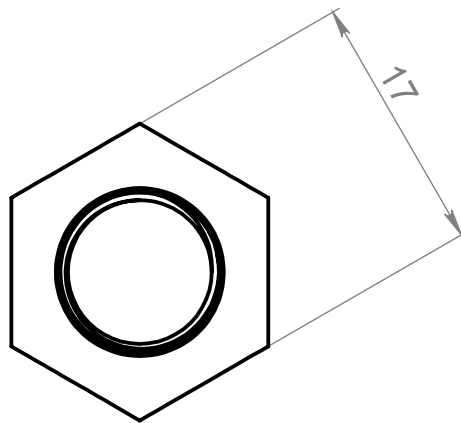
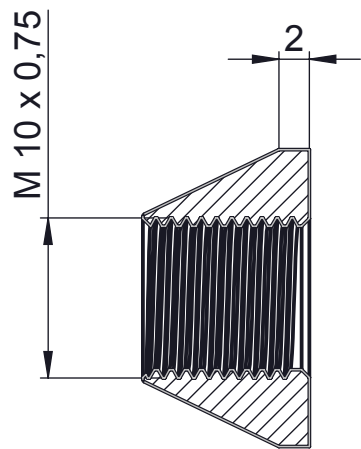
3

2

1

D

D

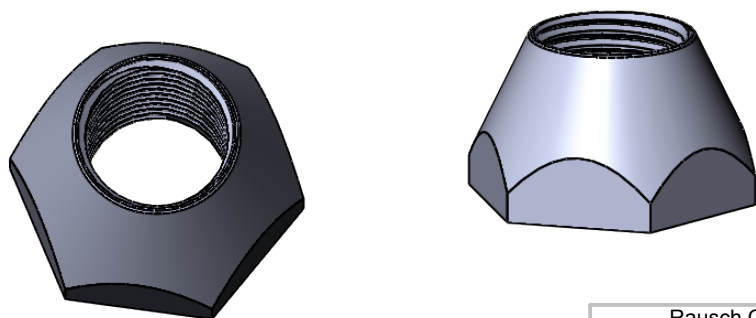


C

C

B

B



A

A

Rausch Café Trade s.r.o. info@musetti.cz		MATERIAL: Wst.Nr. 1.4301	Soubor matice	A4
MNOŽSTVÍ: 1 ks	DATUM: 03.11.2018	HMOTNOST:	MĚŘÍTKO:2:1	LIST 4 Z 4 LISTŮ

6

5

4

3

2

1